

入札公告

平成23年11月 9日

独立行政法人労働安全衛生総合研究所
理事長 前田 豊

1 競争入札に付する事項

件名及び数量

非導電性光エンコーダ 一式の購入

2 競争参加資格に関する事項

- (1) 契約を締結する能力を有しないと認められる者又は破産者で復権を得ていない者でないこと。ただし、未成年者、被保佐人又は被補助者であって、契約締結のために必要な同意を得ている者はこの限りではない。
- (2) 以下の一に該当すると認められる場合は、その事実があった後2年間を経過している者であること。なお、これを代理人、支配人その他の使用人として使用する者についても同様とする。
 - ① 契約の履行に当たり故意に工事若しくは製造を粗雑にし、又は物件の品質若しくは数量に関して不正の行為をした者。
 - ② 公正な競争の執行を妨げた者又は公正な価格を害し若しくは不正な利益を得るために連合した者。
 - ③ 落札者が契約を結ぶこと又は契約者が契約を履行することを妨げた者。
 - ④ 監督又は検査の実施に当たり職員の職務の執行を妨げた者。
 - ⑤ 正当な理由が無くて契約を履行しなかった者。
 - ⑥ ①～⑤の一に該当する事実があった後2年間を経過しない者を、契約の履行に当たり、代理人、支配人その他使用人として使用した者。
- (3) 平成22・23・24年度の厚生労働省競争参加資格（全省庁統一資格）において、厚生労働省大臣官房会計課長より「物品の製造」又は「物品の販売」においてA、B、C又はD等級に格付けされている者。
- (4) 官庁から指名停止を受けている期間に該当しない者。

3 入札説明の日時、場所

日時：平成23年11月17日（木） 9時30分

場所：住所 東京都清瀬市梅園1-4-6
独立行政法人労働安全衛生総合研究所
本部棟1階 第二会議室

入札説明会に参加する場合は、当研究所総務課経理第一係へ平成23年11月16日（水）午後5時までに連絡をすること。

TEL：042-491-4512 FAX：042-491-7846

4 入札及び開札の日時及び場所

日時：平成23年11月28日（月） 9時30分

場所：住所 東京都清瀬市梅園1-4-6
独立行政法人労働安全衛生総合研究所
本部棟1階 第二会議室

5 仕様書に対する質問

仕様書に対する質問がある場合は、次に従い提出することができる。

(1) 受付期間及び方法

平成23年11月21日（月） 17時00分まで

FAX（A4、様式自由）にて受け付ける。

(2) 受付先

住所：東京都清瀬市梅園1-4-6

独立行政法人労働安全衛生総合研究所総務部総務課 経理第一係

電話：042-491-4512 FAX：042-491-7846

(3) 回答

平成23年11月22日（火）までに回答する。

6 その他

(1) 入札保証金に関する事項

入札保証金の納付を免除する。

(2) 入札の無効

上記2に示した競争参加資格を有しない者のした入札は、これを無効とする。

(3) 契約書作成の要否

要。

(4) 契約に係る情報の公表に関する事項

独立行政法人が行う契約については、「独立行政法人の事務・事業の見直しの基本方針」（平成22年12月7日閣議決定）において、独立行政法人と一定の関係を有する法人と契約をする場合には、当該法人への再就職の状況、当該法人との間の取引等の状況について情報を公開するなどの取組を進めるとされているところです。

これに基づき、別紙のとおり、当研究所との関係に係る情報を当研究所のホームページで公表することとしますので、所要の情報の当方への提供及び情報の公表に同意の上で、応札若しくは応募又は契約の締結を行っていただくよう御理解と御協力をお願いいたします。

なお、案件への応札若しくは応募又は契約の締結をもって同意されたものとみなさせていただきますので、ご了承ください。

以 上

<独立行政法人の契約に係る情報の公表>

独立行政法人が行う契約については、「独立行政法人の事務・事業の見直しの基本方針」(平成22年12月7日閣議決定)において、独立行政法人と一定の関係を有する法人と契約をする場合には、当該法人への再就職の状況、当該法人との間の取引等の状況について情報を公開するなどの取組を進めるとされているところです。

これに基づき、以下のとおり、当機構との関係に係る情報を当研究所のホームページで公表することとしますので、所要の情報の当方への提供及び情報の公表に同意の上で、応札若しくは応募又は契約の締結を行っていただくよう御理解と御協力をお願いいたします。

なお、案件への応札若しくは応募又は契約の締結をもって同意されたものとみなさせていただきますので、ご了承ください。

(1) 公表の対象となる契約先

次のいずれにも該当する契約先

- ① 当研究所において役員を経験した者(役員経験者)が再就職していること又は課長相当職以上の職を経験した者(課長相当職以上経験者)が役員、顧問等として再就職していること
- ② 当研究所との間の取引高が、総売上高又は事業収入の3分の1以上を占めていること

※ 予定価格が一定の金額を超えない契約や光熱水費の支出に係る契約等は対象外

(2) 公表する情報

上記に該当する契約先について、契約ごとに、物品役務等の名称及び数量、契約締結日、契約先の名称、契約金額等と併せ、次に掲げる情報を公表します。

- ① 当研究所の役員経験者及び課長相当職以上経験者(当機構OB)の人数、職名及び当機構における最終職名
- ② 当研究所との間の取引高
- ③ 総売上高又は事業収入に占める当機構との間の取引高の割合が、次の区分のいずれかに該当する旨
3分の1以上2分の1未満、2分の1以上3分の2未満又は3分の2以上
- ④ 一者応札又は一者応募である場合はその旨

(3) 当方に提供していただく情報

- ① 契約締結日時時点で在職している当研究所OBに係る情報(人数、現在の職名及び当機構における最終職名等)
- ② 直近の事業年度における総売上高又は事業収入及び当機構との間の取引高

(4) 公表日

契約締結日の翌日から起算して原則として72日以内(4月に締結した契約については原則として93日以内)

(5) その他

応札若しくは応募又は契約の締結を行ったにもかかわらず情報提供等の協力をしていただけない相手方については、その名称等を公表させていただくことがあり得ますので、ご了承ください。

入札説明書

- 1 競争に付するもの
非導電性光エンコーダ 一式の購入
- 2 業務の内容・規格・数量
仕様書のとおり
- 3 納入期限及び場所
期限 契約後、60日以内
場所 茨城県つくば市西大橋芝山624-1（研究学園D29街区2）
生活支援ロボット安全検証センター
- 4 支払条件
物品納入の確認をもって支払うものとする。
- 5 入札心得
 - (1) 入札価格は、仕様書に基づいて算出した価格により入札を行う。
 - (2) 落札者の決定に当たっては、入札書に記載された金額に当該金額の5%に相当する額を加算した金額（当該金額に1円未満の端数があるときは、その端数金額を切り捨てるものとする。）をもって、当法人の規程に定めるところにより予定価格の制限の範囲内で申し込みをした者のうち最低価格の入札者を落札者とする。
 - (3) 入札書の形式は任意とする。
 - (4) 入札書の宛名は、「独立行政法人労働安全衛生総合研究所理事長」宛とすること。
 - (5) 入札書には、社名及び代表者名の記入、社印及び代表者印を押印すること。
 - (6) 代表者以外の者が入札する場合は、委任状を持参すること。
 - (7) 入札書における金額訂正は行わないこと。
 - (8) 入札の最低価格が予定価格を超えている場合はその場で再度入札を行うので、そのための入札書を用意すること。
 - (9) 落札とすべき同額の入札をした者が2人以上いるときは、直ちに当該入札参加者にくじを引かせ、落札者を決定する。
- 6 入札者に求められる義務
この入札に参加を希望する者は、入札公告2（3）の競争参加資格を有することを証明する書類及び仕様書8の書類を平成23年11月24日（木）までに提出しなければならない。

7 その他

入札説明書についての不明点、入札書類等に関することは独立行政法人労働安全衛生総合研究所総務部総務課経理第一係に問い合わせして下さい。

電話 042-491-4512 榎木（かぶらぎ）、水落

非導電性光エンコーダ 購入仕様書

独立行政法人 労働安全衛生総合研究所

1 購入品の概要

非導電性の部材のみで構成された光式エンコーダであり、昨年度製作した樹脂製ダミーの左右の膝・股関節（4か所）に取り付けて、ダミーの間接角度を取得するためのセンサである。

2 購入品の使用目的

人間装着型ロボットの EMC 試験の試験治具として用いる。ロボットに特定の動作を反復させ、各動作タイミングにおいて、ロボットの姿勢が適切であるかを判定するため、関節の角度をエンコーダで取得する。

3 購入品の構成

品名	数量	補足
光式エンコーダ	4	<ul style="list-style-type: none">・ダミーの股関節および膝関節の左右4カ所にとりつける・導電性の部材を含まないこと
光電変換ユニット	4	
光ケーブル	4	<ul style="list-style-type: none">・エンコーダと光電変換ユニットを接続する専用の光ケーブル・導電性の部材を含まないこと・ケーブル長：8m



写真 1: 昨年度に作製した樹脂製ダミー
(エンコーダには導電性の部材が使用されている)

4 本装置の仕様

1	構造	・エンコーダ部には電気は一切使用せず、全て非導電性の部材で組立のこと ・光ケーブルコネクタは横出しのこと（図1参照）
2	検出方式	インクリメンタル方式（A-B位相差は90°）
3	分解能	720 / R
4	許容最高回転数	2000rpm 以上
5	電源電圧	DC12 [V]
6	消費電力	5W 以下
7	出力信号 (A, B, Z相)	オープンコレクタ (ユーザー回路側ではVHC14で受ける)
8	Z相の検出位置	4台のうち2台は、Dカット部の真上にZ相の検出位置があり、Z相の穴は時計回転方向5°にあること。もう2台はDカット部の真下にZ相の検出位置があり、Z相の穴は反時計回転方向5°にあること。（図2参照）
9	軸加工	Dカット
10	軸許容荷重	1kg 以上(ラジアル方向及びスラスト方向)
11	重量	エンコーダ部：700g 以下 光電変換ユニット部：1.5kg 以下
12	外形寸法	エンコーダ部：φ55×45mm、軸径：5mm、軸の長さ：10mm（図1参照） 光電変換ユニット部：三辺の寸法の合計が380mm以内（端子台や光コネクタの突起部は除く）
13	耐環境性	使用温度：0～60℃を満たすこと 湿度：35～90%を満たすこと

5 納入場所

茨城県つくば市西大橋芝山624-1（研究学園D29街区2）
生活支援ロボット安全検証センター

6 納期

契約後、60日以内

7 保障

納品後、当研究所の瑕疵による場合を除き、1年間無償保証であること。

8 証明書類について

本仕様書の仕様を全て満足することを証明する書類（確約書又は設計書）を、平成23年11月24日（木）までに提出しなければならない。

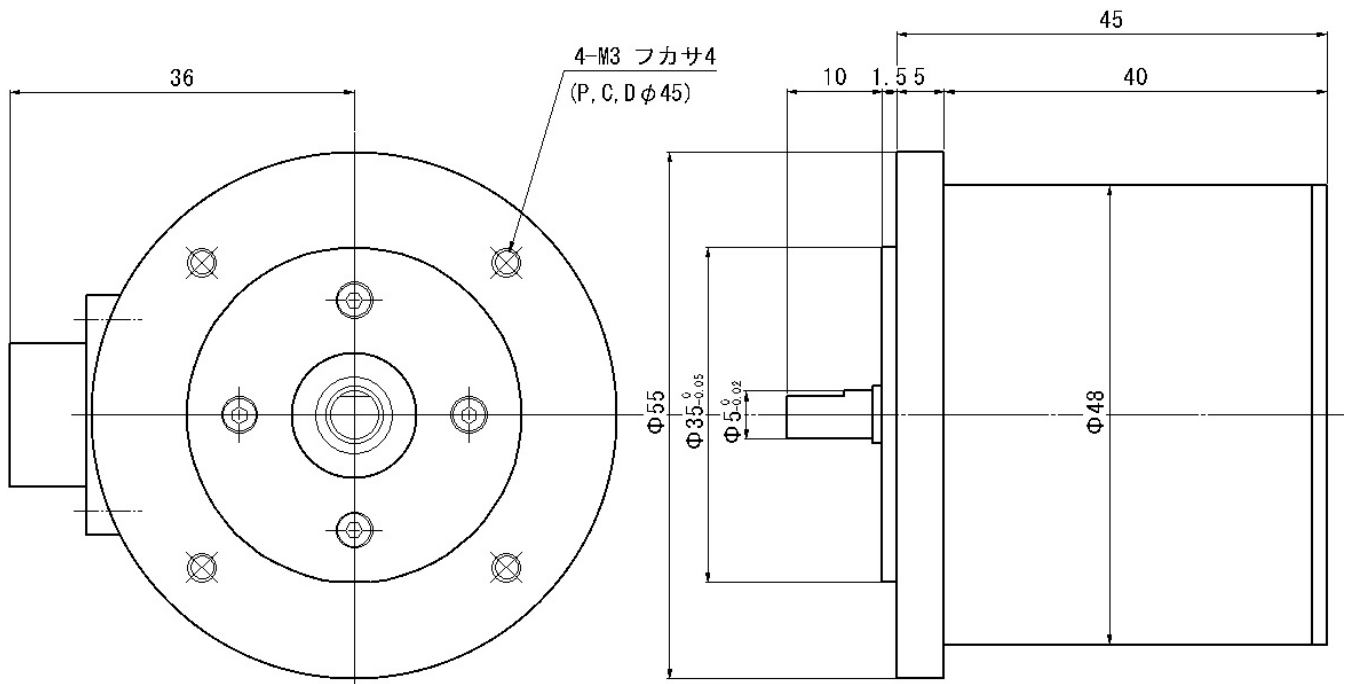


図 1：エンコーダの寸法

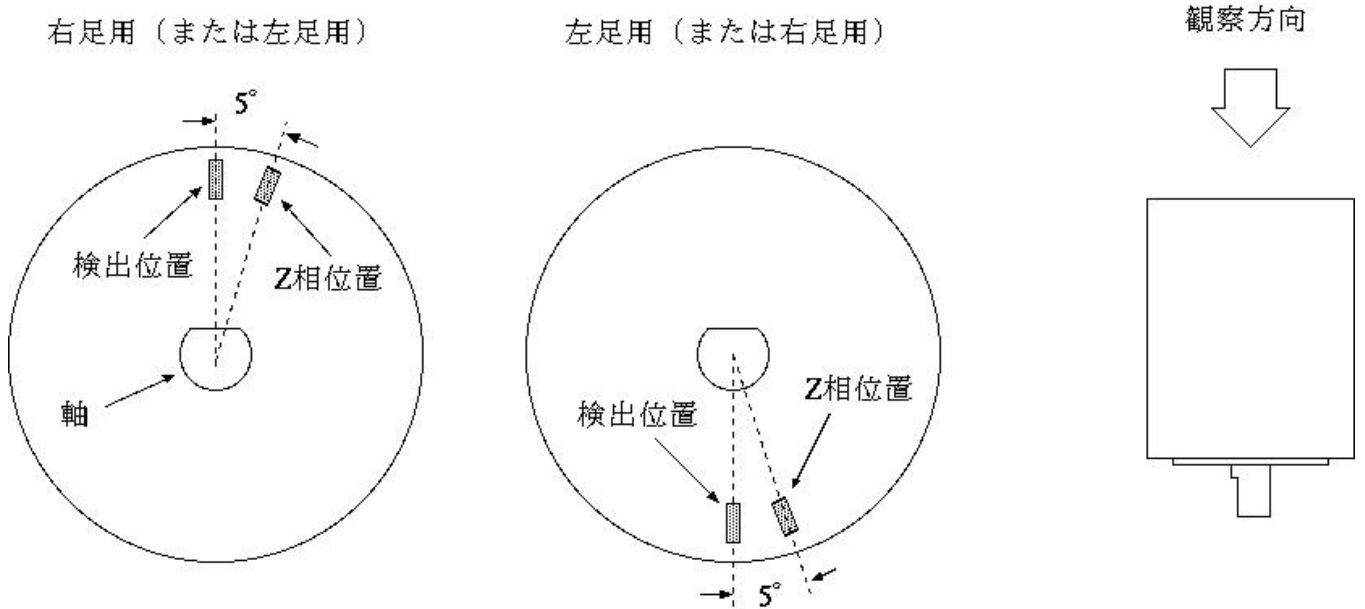


図 2：2種類のエンコーダのZ相の位置