

入札公告

平成27年10月20日

独立行政法人労働安全衛生総合研究所
理事長 小川 康 恭

1 競争入札に付する事項

(1) 件名及び数量

「労働安全衛生総合研究所（登戸地区）病理実験室改修工事」 一式

(2) 概要

詳細については、仕様書による。

2 競争参加資格に関する事項

(1) 契約を締結する能力を有しないと認められる者又は破産者で復権を得ていない者でないこと。ただし、未成年者、被保佐人又は被補助者であって、契約締結のために必要な同意を得ている者はこの限りではない。

(2) 以下の一に該当すると認められる場合は、その事実があった後2年間を経過している者であること。なお、これを代理人、支配人その他の使用人として使用する者についても同様とする。

① 契約の履行に当たり故意に工事若しくは製造を粗雑にし、又は物件の品質若しくは数量に関して不正の行為をした者。

② 公正な競争の執行を妨げた者又は公正な価格を害し若しくは不正な利益を得るために連合した者。

③ 落札者が契約を結ぶこと又は契約者が契約を履行することを妨げた者。

④ 監督又は検査の実施に当たり職員の職務の執行を妨げた者。

⑤ 正当な理由が無くて契約を履行しなかった者。

⑥ ①～⑤の一に該当する事実があった後2年間を経過しない者を、契約の履行に当たり、代理人、支配人その他使用人として使用した者。

(3) 競争参加資格については、平成27・28年度の厚生労働省競争参加資格を準用するものとし、同資格の「建設業」において、A、B、C、又はD等級に格付けされ、関東・甲信越地域の競争参加資格を有する者であること。

(4) 平成17年度以降に元請として完成、引渡が完了した下記の要件を満たす改修工事の施工実績を有する者。

① 建物用途 研究施設

② 延床面積 10,000㎡以上

③ 工事種目 建設工事

(5) 上記実績を証明する資料（契約書、図面、コリンズ登録証等）を提出すること。

(6) 次に掲げる基準を満たす技術者を当該工事に専任で配置できること。

1級建築士又は同等以上の資格を有し、平成17年度以降に元請けとして完成・引渡が完了した下記の要件を満たす改修工事の施工実績を有する者。

イ) 建物用途 研究施設

ロ) 延床面積 5,000㎡以上

ハ) 工事種目 建設業

ニ) 監理技術者にあつては、資格者証及び講習終了証を有すること。

(7) 上記実績を証明する資料（契約書、図面、コリンズ登録証等）及び配置予定技術者に係る資格の写しを提出すること。

(8) 官庁から指名停止を受けている期間に該当しない者。

(9) 下記3の期間内に現場確認を行った者。

(10) 労働保険に加入しており、且つ直近2年間の労働保険料の未納が無いこと。

(11) 警察当局から、暴力団員が実質的に経営支配する建設業者又はこれに準ずるものとして、官公署から排除要請があり、当該状態が継続しているものではないこと。

- (12) 上記(3)～(7)の事実を確認するため、当該事実を証明する資料(写し可)を、以下の宛先・期日により提出することとする。

宛先 独立行政法人労働安全衛生総合研究所 総務課経理第二係
期日 平成27年11月13日(金) 12:00

3 現場確認

入札に参加する者は、現場確認を行うこと。現場確認は以下の日程で受け付ける。現場確認を希望する場合、電話にて事前に日程調整をすること。

日時 入札公告掲載日から平成27年11月13日(金)の間の月、火、水、木、金曜日
ただし10時から12時、13時から17時までの間とする
場所 神奈川県川崎市多摩区長尾6-21-1
独立行政法人労働安全衛生総合研究所総務課経理第二係
電話: 044-865-6111 (代表)

4 入札書の提出

入札書は郵送又は持参により受け付ける。

ただし、郵送する場合には書留郵便等の配達記録が残るもので開札日(平成27年11月19日)の11時までまでに必着のこと。

郵送先 〒214-8585 神奈川県川崎市多摩区長尾6-21-1
独立行政法人労働安全衛生総合研究所 総務課経理第二係

5 入札及び開札の日時、場所

入札開札は、当法人の入札業務に携わらない職員立ち会いのもと、下記日時にて執り行い、開札後速やかに結果を連絡するものとする。

日時 平成27年11月19日(木) 14時00分
場所 〒214-8585 神奈川県川崎市多摩区長尾6-21-1
独立行政法人労働安全衛生総合研究所 総務課経理第二係

※ 開札に立ち会わない者に対しては、FAXにて開札結果を知らせるものとする。

6 その他

(1) 入札保証金に関する事項

入札保証金の納付を免除する。

(2) 入札の無効

上記2に示した競争参加資格を有しない者のした入札及び入札に関する条件に違反した入札は、これを無効とする。

(3) 契約書作成の要否

要

(4) 契約に係る情報の公表に関する事項

独立行政法人が行う契約については、「独立行政法人の事務・事業の見直しの基本方針」(平成22年12月7日閣議決定)において、独立行政法人と一定の関係有する法人と契約をする場合には、当該法人への再就職の状況、当該法人との間の取引等の状況について情報を公開するなどの取組を進めるとされているところ。

これに基づき、別紙のとおり、当研究所との関係に係る情報を当研究所のホームページで公表することとしますので、所要の情報の当方への提供及び情報の公表に同意の上で、応札若しくは応募又は契約の締結を行っていただくよう御理解と御協力をお願いいたします。

なお、案件への応札若しくは応募又は契約の締結をもって同意されたものとみなさせていただきますので、ご了承ください。

以上

<独立行政法人の契約に係る情報の公表>

独立行政法人が行う契約については、「独立行政法人の事務・事業の見直しの基本方針」(平成22年12月7日閣議決定)において、独立行政法人と一定の関係を有する法人と契約をする場合には、当該法人への再就職の状況、当該法人との間の取引等の状況について情報を公開するなどの取組を進めるとされているところです。

これに基づき、以下のとおり、当研究所との関係に係る情報を当研究所のホームページで公表することとしますので、所要の情報の当方への提供及び情報の公表に同意の上で、応札若しくは応募又は契約の締結を行っていただくよう御理解と御協力をお願いいたします。

なお、案件への応札若しくは応募又は契約の締結をもって同意されたものとみなさせていただきますので、ご了承ください。

(1) 公表の対象となる契約先

次のいずれにも該当する契約先

- ① 当研究所において役員を経験した者(役員経験者)が再就職していること又は課長相当職以上の職を経験した者(課長相当職以上経験者)が役員、顧問等として再就職していること
- ② 当研究所との間の取引高が、総売上高又は事業収入の3分の1以上を占めていること

※ 予定価格が一定の金額を超えない契約や光熱水費の支出に係る契約等は対象外

(2) 公表する情報

上記に該当する契約先について、契約ごとに、物品役務等の名称及び数量、契約締結日、契約先の名称、契約金額等と併せ、次に掲げる情報を公表します。

- ① 当研究所の役員経験者及び課長相当職以上経験者(当研究所OB)の人数、職名及び当研究所における最終職名
- ② 当研究所との間の取引高
- ③ 総売上高又は事業収入に占める当研究所との間の取引高の割合が、次の区分のいずれかに該当する旨
3分の1以上2分の1未満、2分の1以上3分の2未満又は3分の2以上
- ④ 一者応札又は一者応募である場合はその旨

(3) 当方に提供していただく情報

- ① 契約締結日時点で在職している当研究所OBに係る情報(人数、現在の職名及び当研究所における最終職名等)
- ② 直近の事業年度における総売上高又は事業収入及び当研究所との間の取引高

(4) 公表日

契約締結日の翌日から起算して原則として72日以内(4月に締結した契約については原則として93日以内)

(5) その他

応札若しくは応募又は契約の締結を行ったにもかかわらず情報提供等の協力をしていただけない相手方については、その名称等を公表させていただくことがあり得ますので、ご了承ください。

入札説明書

1 競争入札に付する事項

(1) 件名及び予定数量

「労働安全衛生総合研究所(登戸地区)病理実験室改修工事」 一式
別添仕様書参照のこと

(2) 完成期限

平成28年1月26日(火)

2 工事の内容、規格、数量及び契約条件

別添1仕様書(工事設計図含む)及び別添2契約書案のとおり。

3 支払条件

履行完了の確認をもって支払うものとする。

4 入札心得

(1) 入札価格は、仕様書に基づいて算出した価格により入札を行う。

(2) 落札者の決定に当たっては、入札書に記載された金額をもって、当法人の規程に定めるところにより予定価格の制限の範囲内で申し込みをした者のうち最低価格の入札者を落札者とする。

※入札書の金額は消費税込みの額を記載すること。

なお、契約担当者がその者により当該契約の内容に適した履行がなされないおそれがあると認めたときは、当法人の規程に定めるところにより予定価格の制限の範囲内で申し込みをした他の者のうち最低価格の入札者を落札者とすることができる。

(3) 入札書の様式は別添3様式とする。

(4) 入札書の宛名は、「独立行政法人労働安全衛生総合研究所理事長」宛とすること。

(5) 入札書には、社名及び代表者名の記入、社印及び代表者印を押印すること。

(6) 代表者以外の者が入札する場合は、委任状を持参すること(様式指定無し)。

(7) 入札書における金額訂正は行わないこと。

(8) 入札の最低価格が予定価格を超えている場合はその場で再度入札を行うので、そのための入札書を用意すること。

なお、郵送による入札の場合には再度入札には参加できない。

5 入札者に求められる義務

(1) この入札に参加を希望する者は、入札公告2(3)の競争参加資格を有することを証明する書類(競争参加資格の写し)及び同2(4)～(7)の同種の工事を実

施した実績等を証明する書類（契約書・仕様書・図面・技術者資格に関する書類等の写し）を平成27年11月13日（金）12時までに提出しなければならない。
（2）この入札に参加を希望する者は、入札公告3のとおり現場確認を行うこと。

6 その他

質問書は、事前に総務課経理第二係に電話連絡の上、平成27年11月13日（金）正午までに必着で持参、郵便、FAXまたは電子メールで送付すること。

独立行政法人労働安全衛生総合研究所 総務課経理第二係

TEL : 044-865-6111

FAX : 044-865-6116

E-mail : matsumoto-masafumi@h.jniosh.go.jp

以 上

労働安全衛生総合研究所（登戸地区）病理実験室改修工事 仕様書

1. 工事名称

労働安全衛生総合研究所（登戸地区）病理実験室改修工事

2. 工事項目

・労働安全衛生総合研究所（登戸地区）研究本館201号室の病理実験室の窓枠及び入口扉の改修工事

3. 主要機器の仕様、構成及び図面

・本仕様書別添の工事設計図「独立行政法人労働安全衛生総合研究所（登戸地区）病理実験室改修工事」（以下単に「設計図」という。）によること。

4. 工事の仕様及び手順

・設計図のⅠ.「工事概要」及びⅡ.「建築改修工事仕様」、その他設計図に記載の各事項によること。

5. 検査

- (1) 納入設置後、仕様書の要求性能を満たしていることを確認するために検査を行う。
- (2) 検査に当たっては検査内容について、発注者の監督職員と協議して実施すること。
- (3) 検査に当たって性能を確認するため必要な装置、材料工具等は請負者が準備すること。

6. その他

- (1) 工事に依る備品の破損、研究の中断等が発生した場合は損害を補償すること。
- (2) 騒音作業の場所と時間は研究の内容により制限が生ずる。
- (3) 既設設備等の撤去材の廃棄処分は全て本工事とする。
- (4) 既設設備撤去更新時の養生等に対する条件を下記とする。
 - ① 室内を施工区域とそれ以外の区域に仕切りを設け区分すること。また、資材は清潔なものを使用すること。
 - ② 上記の仕切取付、取外時は室内をビニールにて養生するなどの埃が舞い上がらない対策をして施工すること。
 - ③ 作業区域の床に傷を付けないこと。

独立行政法人 労働安全衛生総合研究所 (登戸地区)

病理実験室改修工事 工事設計図

図面リスト (機械)

番号	名称	縮尺
A-01	特記仕様書	A3 : N. S
A-02	改修平面図	A3 : 1/ 200
A-03	仮設平面図	A3 : 1/ 200
A-04	外壁アルミサッシ立面図	A3 : 1/50
A-05	外壁アルミサッシ詳細図	A3 : 1/30
A-06	内部アルミドア立面図	A3 : 1/25
A-07	内部アルミドア詳細図 1	A3 : 1/15
A-08	内部アルミドア詳細図 2	A3 : 1/15

労働安全衛生総合研究所

独立行政法人 労働安全衛生総合研究所病理実験室改修工事 設計図

特記仕様書

I. 工事概要

1. 工事場所	神奈川県川崎市多摩区長尾6-21-1
2. 各棟延べ床面積合計	15,347㎡
3. 工事種目	1 建物 1 研究本館 鉄骨鉄筋コンクリート造B1~5階建 延床面積 9,277㎡ (建築基準法による)
	2 階病理実験室改修工事 一式
4. 工事内容	1 建具改修 2 仮設養生 3 既存ファンコイル配管撤去、再取付 4 ウルトラマイクローム移設工事
5. 指定部分	○有 ・無 対象部分 (防塵対策と実験機器へのビニルシート、コンパネ等で十分な防塵対策を講じること) ○有 ・無 対象部分 (ウルトラマイクローム移設工事) は下記専門業者に責任施工にて委託すること。 (株) 日立ハイテクフィロディング (TEL 0120-203-813 担当者 渡辺文祥)

6. 工事範囲
 ※「3. 工事種目」すべてを工事範囲とする。
 ・「3. 工事種目」のうち各工事項目における工事範囲は下記表のとおりとする。
 ただし、他の工事種目は全て、今回工事範囲とする。

工事種目	1、研究本館	
	研究本館建具	改修工事
2 仮設工事	図示部	
3 防水改修工事	---	
4 外壁改修工事 コンクリート打ち放し仕上げ外壁	---	
外壁改修工事 モルタル塗り仕上げ外壁	---	
外壁改修工事 タイル張り仕上げ外壁	---	
外壁改修工事 塗り仕上げ外壁	---	
5 建具改修工事	図示部	
6 内装改修工事	---	
7 塗装改修工事	---	

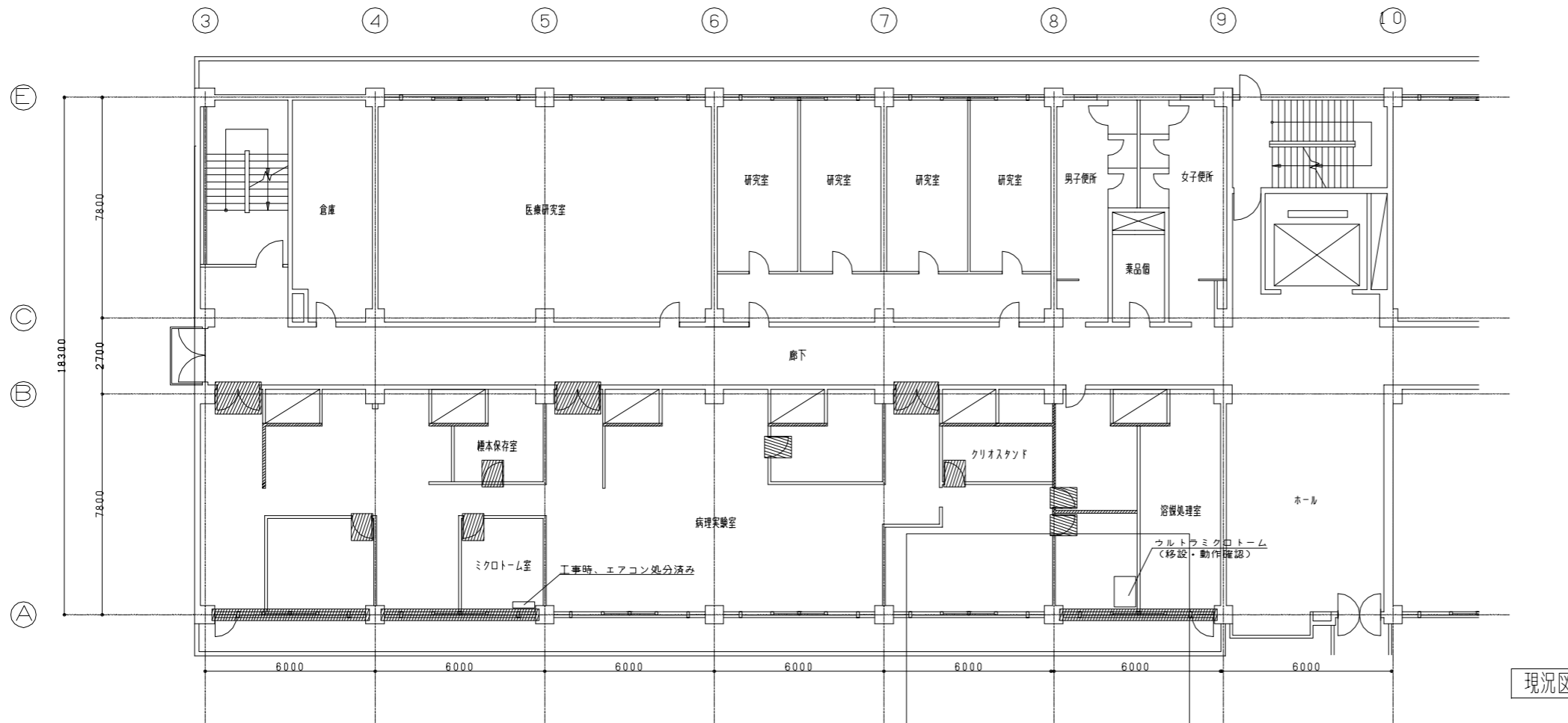
II. 建築改修工事仕様

1. 共通仕様
- 図面及び本特記仕様に記載されていない事項は、国土交通省大臣官房官庁審判部制定の下記仕様書のうち、○を付したものを適用する。
 - 公共建築改修工事標準仕様書 (建築工事編) 平成25年版[平成26年3月改定] (以下、「改修標準仕様書」という。)
 - 公共建築工事標準仕様書 (建築工事編) 平成25年版[平成26年3月改定] (以下、「標準仕様書」という。)
 - 建築工事標準詳細図 (平成22年版) (以下、「標準詳細図」という。)
 - 建築物解体工事共通仕様書 (平成24年版)
 - 電気設備工事及び機械設備工事を本工事に含む場合は、電気設備工事及び機械設備工事はそれぞれの工事特記仕様書を適用する。なお、電気設備工事の特記仕様書は (/) 図、機械設備工事の特記仕様書は (/) 図による。
 - 本特記仕様書の表記
 - 項目は、番号に○ 印の付いたものを適用する。
 - 特記事項は、◎ 印の付いたものを適用する。
 - ◎ 印の付かない場合は、※印の付いたものを適用する。
 - ◎ 印と ⊗ 印の付いた場合は、共に適用する。
 - 特記事項に記載の [] 内表示番号は、改修標準仕様書の当該項目、当該図又は当該表を示す。
 - 特記事項に記載の () 内表示番号は、標準仕様書の当該項目、当該図又は当該表を示す。
 - ⊕ 印は、「国等による環境物品等の調達推進等に関する法律」(グリーン購入法)の特定調達品目を示す。

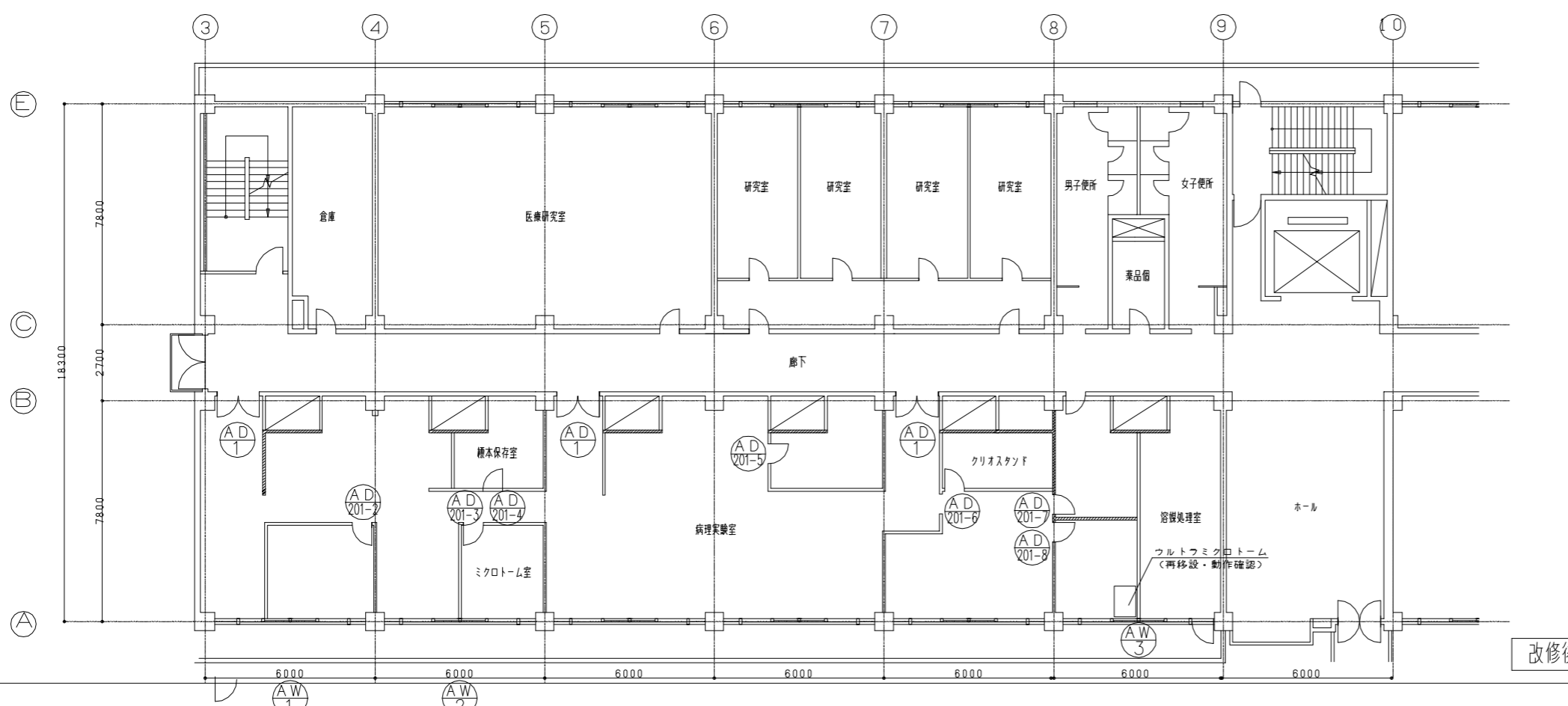
項目	特記事項
① 通用区分	(1.2.2) ・ 建築基準法に基づき定まる風圧力及び積雪荷重の算定には次の条件を用いる。 ・ 風圧力 風速 (Vw= 34 m/s) 地表面粗度区分 (・ I ・ II ・ III ・ IV) ・ 積雪荷重 建設省告示第1455号における区域 別表 ()
2 環境への配慮	[1.4.1] (1) 建築物内部に使用する材料等は、設計図書に規定する所要の品質及び性能を有すると共に、次の①から④を満たすものとする。 ① 合板、木質フローリング、構造用パネル、集成材、単板積層材、MDF、パーティクルボード、その他の木質建材、ユリア樹脂板、壁紙、接着剤、保温材、緩衝材、断熱材、塗料、仕上塗材は、アセトアルデヒド及びスチレンを発生しない又は発生が極めて少ない材料で、設計図書に規定する「ホルムアルデヒドの放散量」の区分に応じた材料を使用する。 ② 接着剤及び塗料は、トルエン、キシレン及びエチルベンゼンの含有量が少ない材料を使用する。 ③ 接着剤は、可塑性(フタル酸ジ-n-ブチル及びフタル酸ジ-2-エチルヘキシル等を含有しない難揮発性の可塑性剤を除く)が添加されていない材料を使用する。 ④ ①の材料を使用して作られた家具、書架、実験台、その他の什器類は、ホルムアルデヒド、アセトアルデヒド及びスチレンを発生しないか、発生が極めて少ない材料を使用したものとする。 (2) 設計図書に規定する「ホルムアルデヒドの放散量」の区分において、「規制対象外」とは次の①又は②に該当する材料を指し、同区分「第三种」とは次の③又は④に該当する材料を指す。 ① 建築基準法施行令第20 条の7 第1 項に定める第一種、第二種及び第三种ホルムアルデヒド放散建築材料以外の材料 ② 建築基準法施行令第20 条の7 第4 項の規定により国土交通大臣の認定を受けた材料 ③ 建築基準法施行令第20 条の7 第1 項に定める第三种ホルムアルデヒド放散建築材料 ④ 建築基準法施行令第20 条の7 第3 項の規定により国土交通大臣の認定を受けた材料
3 材料の品質等	[1.4.2] (1) 本工事に使用する材料は、設計図書に定める品質及び性能の他、通常有すべき品質及び性能を有するものとする。 (2) 備考欄に商品名が記載された材料は、当該商品又は同等品を使用するものとし、同等品を使用する場合は監督職員の承諾を受ける。 (3) 標準仕様書に記載されていない特別な材料の工法については、材料製造所の指定する工法とする。 (4) 本工事に使用する材料のうち、(5)に指定する材料の製造業者等は、次の①から⑥すべての事項を満たすものとし、この証明となる資料又は外部機関が発行する品質及び性能等が評価されたことを示す書面を提出して監督職員の承諾を受ける。ただし、製造業者等名が記載されているものは、証明となる資料等を省略することができる。 ① 品質及び性能に関する試験データを整備していること。 ② 生産施設及び品質の管理を適切に行っていること。 ③ 安定的な供給が可能であること。 ④ 法令等で定める許可、認可、認定又は免許を取得していること。 ⑤ 製造又は施工の実績があり、その信頼性があること。 ⑥ 販売、保守等の営業体制を整えていること。 (5) 製造業者等に関する資料の提出を求める材料 無収縮グラウト材、乾式保護材、既製調合モルタル、既製調合自地材、錠前類、クローザ類、自動昇降機、自閉式上り引戸機構、防水剤、現場発泡断熱材、フリーアクセスフロア、移動間仕切り、トイレフース、煙突用成形ライニング材、天井点検口、床床検口、グレーチング、屋上緑化システム、エポキシ樹脂、ポリマーセメントモルタル
4 室内空気中の化学物質の濃度測定	(1.5.9) 1) 室内空気中のホルムアルデヒド、トルエン、キシレン、エチルベンゼン、スチレンの濃度を測定し、測定結果を監督職員に報告する。 2) 測定対象室及び測定箇所数等は下記による。 着工前の測定 ・ 行う 測定対象室 ・ 図示 測定箇所数 ・ 図示 3) 測定は、パッシブ型採集機器により行う。 4) 測定方法及び測定結果の報告は、現場説明書による。
5 埋設配管・配線および鉄筋調査	あと施工アンカー工事 8章16による コア抜き、はつり工事等 ※ 既存資料調査 ・ 探査機 (電磁波レーダー法又は電磁波誘導法) による探査 配管・配線等の位置の墨出しを行う 範囲 ※ 図示 ・ 放射線透過試験 労働安全衛生法、「電離放射線障害防止規制」(昭和47年労働省令第41号)等に定めるところによるほか、次による。 (1) 作業主任者は、エックス線作業主任者の資格を有するものとし、資格を証明する資料を監督職員に提出する。 (2) 放射線照射量は最小限のものとし、照射中は人体に影響のない程度まで照射器より離れる。また、作業者以外の立入禁止措置を講ずる。 (3) 露出時間は、コンクリートの厚さ等により、適宜調整する。 (4) 付近にフィルム、磁気ディスク等放射線の影響を受けるものの有無を確認する。 (5) 躯体の墨出しは、表裏でズレがないように措置を講ずる。 撮影枚数 枚 フィルムサイズ コンクリート厚さ cm
1 足場その他	・ 「手すり先行工法に関するガイドライン」に基づく足場の設置に当たっては、同ガイドラインの別紙1「手すり先行工法による足場の組立て等に関する基準」における2の(2)手すり据置き方式又は(3)手すり専用足場方式により行う。 ・ 内部足場 種別 (※ きゃたつ、足場板等) ・ 外部足場 種別 (◎ A種 ・ B種 ・ C種 ・ D種 ・ E種) ・ 防護シートを設置 (仕様、設置範囲等は図示による。) 材料、撤去材等の運搬方法 種別 (・ A種 ・ B種 ◎ C種 ◎ D種 ・ E種) ○ 種：利用可能なエレベーター (仮設計画図参照) D種：利用可能な階段 (仮設計画図参照)

② 既存部分の養生	1) 養生の方法等 ○ 既存部分 養生の方法 (※ビニルシート等) ○ 既存実験機器等 養生の方法 (※ビニルシート等) ・ 既存ブラインド、カーテン等 養生の方法 (◎ビニルシート等) 保管場所 (・ 図示) ・ 備品、机、ロッカー等の移動 (・ 図示) 2) 既存部分に汚染又は損傷を与えるおそれのある場合は養生を行う。また、万一損傷等を与えた場合は、受注者の責任において速やかに修復等の処置を行う。																																					
3 仮設間仕切り	1) 仮設間仕切り及び仮設扉の設置箇所 ・ 図示 2) 仮設間仕切りの種別と材質等 <table border="1"> <thead> <tr> <th>種別</th> <th>下地</th> <th>仕上げ(厚さmm)</th> <th>塗装</th> <th>充填材</th> </tr> </thead> <tbody> <tr> <td>・ A種</td> <td>・ 木</td> <td>◎ せっこうボード (9.5mm)</td> <td>・ 無し</td> <td>※有り</td> </tr> <tr> <td>・ B種</td> <td>・ 軽量鉄骨</td> <td>・ 合板 (9.0mm)</td> <td>◎ 片面</td> <td></td> </tr> <tr> <td>※ C種</td> <td>単管</td> <td>防火シート</td> <td></td> <td></td> </tr> </tbody> </table> 充填材：グラスウールA32k (厚：50mm以上) 3) 仮設間仕切りに設ける仮設扉の材質等 <table border="1"> <thead> <tr> <th>材質</th> <th>仕上げ</th> <th>塗装</th> <th>充填材</th> </tr> </thead> <tbody> <tr> <td>※ 木製</td> <td>※ 合板張り程度</td> <td>・ 無し</td> <td>※有り</td> </tr> <tr> <td>・</td> <td>・</td> <td>◎ 片面</td> <td>・ 無し</td> </tr> <tr> <td>・</td> <td>・</td> <td>・</td> <td>・</td> </tr> </tbody> </table> 充填材：グラスウールA32k (厚：50mm以上)	種別	下地	仕上げ(厚さmm)	塗装	充填材	・ A種	・ 木	◎ せっこうボード (9.5mm)	・ 無し	※有り	・ B種	・ 軽量鉄骨	・ 合板 (9.0mm)	◎ 片面		※ C種	単管	防火シート			材質	仕上げ	塗装	充填材	※ 木製	※ 合板張り程度	・ 無し	※有り	・	・	◎ 片面	・ 無し	・	・	・	・	
種別	下地	仕上げ(厚さmm)	塗装	充填材																																		
・ A種	・ 木	◎ せっこうボード (9.5mm)	・ 無し	※有り																																		
・ B種	・ 軽量鉄骨	・ 合板 (9.0mm)	◎ 片面																																			
※ C種	単管	防火シート																																				
材質	仕上げ	塗装	充填材																																			
※ 木製	※ 合板張り程度	・ 無し	※有り																																			
・	・	◎ 片面	・ 無し																																			
・	・	・	・																																			
① 改修工法	[5.1.3] <table border="1"> <thead> <tr> <th>建具の種類</th> <th>かぶせ工法</th> <th>撤去工法</th> <th>適用箇所</th> </tr> </thead> <tbody> <tr> <td>・ アルミニウム製建具</td> <td>・</td> <td>・</td> <td>・ 建具表による</td> </tr> <tr> <td>・ 樹脂製建具</td> <td>・</td> <td>・</td> <td>・ 建具表による</td> </tr> <tr> <td>◎ 鋼製建具</td> <td>◎ 外部</td> <td>・</td> <td>◎ 建具表による</td> </tr> <tr> <td>◎ 内部</td> <td>・</td> <td>・</td> <td>◎ 建具表による</td> </tr> <tr> <td>・ 鋼製軽量建具</td> <td>・</td> <td>・</td> <td>◎ 建具表による</td> </tr> <tr> <td>・ ステンレス製建具</td> <td>・</td> <td>・</td> <td>・ 建具表による</td> </tr> </tbody> </table> 新規に建具を設ける場合 壁部分の開口の開け方 ※図示 新規建具周囲の補修工法及び範囲 ※図示 2 防火戸 [5.1.4] ・ 適用する 適用箇所 (◎ 建具表による) ・ 適用しない 3 見本の製作等 [5.1.5] 建具見本の製作 ・ 行う (建具符号：) ◎ 行わない 建具見本の程度 ・ 工事に使用するものとして、あらかじめ製作する ・ 納まり等がわかる程度のもの 特殊な建具の仮組 ・ 行う (建具符号：) ・ 行わない 4 防犯建物部品 [5.1.7] ◎ 適用する () 適用箇所 (◎ 建具表による) ・ 適用しない 7 鋼製建具 [5.2.2][5.4.2~4][表 5.4.2] 性能等級 簡易気密型 ・ 適用する (建具符号： ・ 建具表による) ・ 適用しない 外部に面する建具の耐風圧性 ・ S-4 (建具符号： ・ 建具表による) ・ S-5 (建具符号： ・ 建具表による) ・ S-6 (建具符号： ・ 建具表による) 防音ドアセット、防音サッシ ・ 適用する 遮音性の等級 () (建具符号： ・ 建具表による) ・ 適用しない 断熱ドアセット、断熱サッシ ⊕ ・ 適用する 断熱性の等級 () (建具符号： ・ 建具表による) ・ 適用しない 耐震ドアセット ・ 適用する 面内変形追随性の等級 () (建具符号： ・ 建具表による) ・ 適用しない 鋼板 <table border="1"> <thead> <tr> <th>材料</th> <th>めっき付着量</th> <th>厚さ</th> </tr> </thead> <tbody> <tr> <td>・ JIS G 3302 (溶融亜鉛めっき鋼板)</td> <td>※Z12又はF12</td> <td>・ 標準仕様書表5.4.2Iによる</td> </tr> <tr> <td>・ JIS G 3317 (溶融亜鉛-5%アルミニウム合金めっき鋼板)</td> <td>※Y08</td> <td>・</td> </tr> </tbody> </table> 8 鋼製軽量建具 [5.2.2][5.5.2~4] 性能等級 簡易気密型 ・ 適用する (建具符号： ・ 建具表による) ・ 適用しない 防音ドアセット、防音サッシ ・ 適用する 遮音性の等級 () (建具符号： ・ 建具表による) ・ 適用しない 断熱ドアセット、断熱サッシ ・ 適用する 断熱性の等級 () (建具符号： ・ 建具表による) ・ 適用しない 耐震ドアセット ・ 適用する 面内変形追随性の等級 () (建具符号： ・ 建具表による) ・ 適用しない 鋼板 ※亜鉛めっき鋼板 ・ ビニル被膜鋼板 ・ カラー鋼板 鋼板の厚さ ・ 改修標準仕様書表5.5.1Iによる 召合せ、縦小口包み板の材質 ※鋼板 ◎ 建具表による	建具の種類	かぶせ工法	撤去工法	適用箇所	・ アルミニウム製建具	・	・	・ 建具表による	・ 樹脂製建具	・	・	・ 建具表による	◎ 鋼製建具	◎ 外部	・	◎ 建具表による	◎ 内部	・	・	◎ 建具表による	・ 鋼製軽量建具	・	・	◎ 建具表による	・ ステンレス製建具	・	・	・ 建具表による	材料	めっき付着量	厚さ	・ JIS G 3302 (溶融亜鉛めっき鋼板)	※Z12又はF12	・ 標準仕様書表5.4.2Iによる	・ JIS G 3317 (溶融亜鉛-5%アルミニウム合金めっき鋼板)	※Y08	・
建具の種類	かぶせ工法	撤去工法	適用箇所																																			
・ アルミニウム製建具	・	・	・ 建具表による																																			
・ 樹脂製建具	・	・	・ 建具表による																																			
◎ 鋼製建具	◎ 外部	・	◎ 建具表による																																			
◎ 内部	・	・	◎ 建具表による																																			
・ 鋼製軽量建具	・	・	◎ 建具表による																																			
・ ステンレス製建具	・	・	・ 建具表による																																			
材料	めっき付着量	厚さ																																				
・ JIS G 3302 (溶融亜鉛めっき鋼板)	※Z12又はF12	・ 標準仕様書表5.4.2Iによる																																				
・ JIS G 3317 (溶融亜鉛-5%アルミニウム合金めっき鋼板)	※Y08	・																																				

10 建具用金物	金物の種類・見え掛り部の材質等 ※改修標準仕様書表5.7.1Iによる 樹脂製建具に使用する丁番 ※改修標準仕様書表5.7.3Iによる 握り玉、レバーハンドル、押板類、クレセントの取付位置 ・ 建具表による ・ 錠前類 【シリンドラ錠錠及びシリンドラ錠締り錠】 (品質) 工事建築材料等品質性能表による (性能) 工事建築材料等品質性能表による (試験方法) 工事建築材料等品質性能表による ・ 錠前類 【レバーハンドル】 (性能) 工事建築材料等品質性能表による (試験方法) 工事建築材料等品質性能表による ・ クローザ類 (品質・性能) 工事建築材料等品質性能表による (試験方法) 工事建築材料等品質性能表による																																																																																														
11 錠	[5.7.4] マスターキー ・ 製作する ・ 製作しない ・ 既存のマスターキーに合わせる その他の錠 ※各室3本1組 鍵箱 ※無 ・ 有																																																																																														
17 ガラス	[3.7][5.13.2~4][表 5.13. <table border="1"> <thead> <tr> <th>合わせガラス</th> <th>品種</th> <th>構成種類</th> <th>性能</th> </tr> </thead> <tbody> <tr> <td>・ フロート合わせガラス</td> <td>・ フロート板合わせガラス</td> <td>・ 熱線吸収、フロート板合わせガラス</td> <td>・ I類</td> </tr> <tr> <td>・ 網入磨き合わせガラス</td> <td>・ 網入磨き、フロート板合わせガラス</td> <td>・ 網入磨き、熱線吸収板合わせガラス</td> <td>・ II-I類 ・ II-2類 ・ III類</td> </tr> </tbody> </table> <table border="1"> <thead> <tr> <th>強化ガラス</th> <th>材料板ガラスによる種類</th> <th>種類</th> <th>性能</th> </tr> </thead> <tbody> <tr> <td>・ フロートガラス</td> <td>・ フロート強化ガラス</td> <td>・ 熱線吸収強化ガラス</td> <td>・ I類 ・ III類</td> </tr> <tr> <td>・ 型板ガラス</td> <td>・ 型板強化ガラス</td> <td></td> <td></td> </tr> </tbody> </table> <table border="1"> <thead> <tr> <th>熱線吸収ガラス</th> <th>品種</th> <th>性能</th> <th>色調</th> </tr> </thead> <tbody> <tr> <td>・ 熱線吸収フロート板ガラス</td> <td>・ 1種</td> <td>・ 2種</td> <td>・ ブルー ・ グレー ・ ブロンズ</td> </tr> <tr> <td>・ 熱線吸収網入磨きガラス</td> <td></td> <td></td> <td></td> </tr> </tbody> </table> <table border="1"> <thead> <tr> <th>複層ガラス</th> <th>品種</th> <th>断熱性</th> <th>日射熱遮へい性</th> </tr> </thead> <tbody> <tr> <td>・ 断熱複層ガラス</td> <td></td> <td>・ 1種 ・ 2種</td> <td>U1 U2</td> </tr> <tr> <td>・ 日射熱遮へい複層ガラス</td> <td></td> <td>・ 3種</td> <td>・ U-3-1 ・ U-3-2 ・ 4種 E4 ・ 5種 E5</td> </tr> </tbody> </table> <table border="1"> <thead> <tr> <th>熱線反射ガラス</th> <th>品種</th> <th>日射遮へい性</th> <th>耐久性</th> </tr> </thead> <tbody> <tr> <td>・ 熱線反射ガラス</td> <td>色調 (・ ブルー ・ グレー)</td> <td>・ 1種</td> <td>A種</td> </tr> <tr> <td>・ 高性能熱線反射ガラス</td> <td>色調 (・ ブロンズ ・ シルバー)</td> <td>・ 3種</td> <td>B種</td> </tr> </tbody> </table> 反射被覆面 ・ 内面 ・ 外面 映像調整 ・ 行わない ・ 行う ・ 倍強度ガラス <table border="1"> <thead> <tr> <th>材料板ガラスによる種類の名称</th> <th>色調</th> </tr> </thead> <tbody> <tr> <td>・ フロート倍強度ガラス</td> <td>・</td> </tr> <tr> <td>・ 熱線吸収倍強度ガラス</td> <td>・ ブルー ・ グレー ・ ブロンズ</td> </tr> </tbody> </table> ガラスの留め材及び溝の大きさ <table border="1"> <thead> <tr> <th>建具の種類</th> <th>ガラス留め材</th> <th>ガラス溝の大きさ(mm)</th> </tr> </thead> <tbody> <tr> <td>アルミニウム製</td> <td>・ シーリング材 ・ ガスケット ・ グレージングチャンネル形</td> <td>※改修標準仕様書表5.13.1Iによる ・ 図示</td> </tr> <tr> <td>鋼製及び鋼製軽量</td> <td>◎ シーリング材</td> <td>※改修標準仕様書表5.13.1Iによる ・ 図示</td> </tr> <tr> <td>ステンレス製</td> <td>・ シーリング材</td> <td>※改修標準仕様書表5.13.1Iによる ・ 図示</td> </tr> </tbody> </table> <table border="1"> <thead> <tr> <th>名称</th> <th>種類</th> <th>張り面</th> <th>性能値</th> </tr> </thead> <tbody> <tr> <td>・ ガラス飛散防止フィルム</td> <td>GS</td> <td>※ 内張り ・ 外張り</td> <td>飛散防止率D1</td> </tr> <tr> <td>・ 日射調整フィルム</td> <td></td> <td></td> <td></td> </tr> <tr> <td>・</td> <td></td> <td></td> <td></td> </tr> </tbody> </table> 品質 JIS A 5759による	合わせガラス	品種	構成種類	性能	・ フロート合わせガラス	・ フロート板合わせガラス	・ 熱線吸収、フロート板合わせガラス	・ I類	・ 網入磨き合わせガラス	・ 網入磨き、フロート板合わせガラス	・ 網入磨き、熱線吸収板合わせガラス	・ II-I類 ・ II-2類 ・ III類	強化ガラス	材料板ガラスによる種類	種類	性能	・ フロートガラス	・ フロート強化ガラス	・ 熱線吸収強化ガラス	・ I類 ・ III類	・ 型板ガラス	・ 型板強化ガラス			熱線吸収ガラス	品種	性能	色調	・ 熱線吸収フロート板ガラス	・ 1種	・ 2種	・ ブルー ・ グレー ・ ブロンズ	・ 熱線吸収網入磨きガラス				複層ガラス	品種	断熱性	日射熱遮へい性	・ 断熱複層ガラス		・ 1種 ・ 2種	U1 U2	・ 日射熱遮へい複層ガラス		・ 3種	・ U-3-1 ・ U-3-2 ・ 4種 E4 ・ 5種 E5	熱線反射ガラス	品種	日射遮へい性	耐久性	・ 熱線反射ガラス	色調 (・ ブルー ・ グレー)	・ 1種	A種	・ 高性能熱線反射ガラス	色調 (・ ブロンズ ・ シルバー)	・ 3種	B種	材料板ガラスによる種類の名称	色調	・ フロート倍強度ガラス	・	・ 熱線吸収倍強度ガラス	・ ブルー ・ グレー ・ ブロンズ	建具の種類	ガラス留め材	ガラス溝の大きさ(mm)	アルミニウム製	・ シーリング材 ・ ガスケット ・ グレージングチャンネル形	※改修標準仕様書表5.13.1Iによる ・ 図示	鋼製及び鋼製軽量	◎ シーリング材	※改修標準仕様書表5.13.1Iによる ・ 図示	ステンレス製	・ シーリング材	※改修標準仕様書表5.13.1Iによる ・ 図示	名称	種類	張り面	性能値	・ ガラス飛散防止フィルム	GS	※ 内張り ・ 外張り	飛散防止率D1	・ 日射調整フィルム				・			
合わせガラス	品種	構成種類	性能																																																																																												
・ フロート合わせガラス	・ フロート板合わせガラス	・ 熱線吸収、フロート板合わせガラス	・ I類																																																																																												
・ 網入磨き合わせガラス	・ 網入磨き、フロート板合わせガラス	・ 網入磨き、熱線吸収板合わせガラス	・ II-I類 ・ II-2類 ・ III類																																																																																												
強化ガラス	材料板ガラスによる種類	種類	性能																																																																																												
・ フロートガラス	・ フロート強化ガラス	・ 熱線吸収強化ガラス	・ I類 ・ III類																																																																																												
・ 型板ガラス	・ 型板強化ガラス																																																																																														
熱線吸収ガラス	品種	性能	色調																																																																																												
・ 熱線吸収フロート板ガラス	・ 1種	・ 2種	・ ブルー ・ グレー ・ ブロンズ																																																																																												
・ 熱線吸収網入磨きガラス																																																																																															
複層ガラス	品種	断熱性	日射熱遮へい性																																																																																												
・ 断熱複層ガラス		・ 1種 ・ 2種	U1 U2																																																																																												
・ 日射熱遮へい複層ガラス		・ 3種	・ U-3-1 ・ U-3-2 ・ 4種 E4 ・ 5種 E5																																																																																												
熱線反射ガラス	品種	日射遮へい性	耐久性																																																																																												
・ 熱線反射ガラス	色調 (・ ブルー ・ グレー)	・ 1種	A種																																																																																												
・ 高性能熱線反射ガラス	色調 (・ ブロンズ ・ シルバー)	・ 3種	B種																																																																																												
材料板ガラスによる種類の名称	色調																																																																																														
・ フロート倍強度ガラス	・																																																																																														
・ 熱線吸収倍強度ガラス	・ ブルー ・ グレー ・ ブロンズ																																																																																														
建具の種類	ガラス留め材	ガラス溝の大きさ(mm)																																																																																													
アルミニウム製	・ シーリング材 ・ ガスケット ・ グレージングチャンネル形	※改修標準仕様書表5.13.1Iによる ・ 図示																																																																																													
鋼製及び鋼製軽量	◎ シーリング材	※改修標準仕様書表5.13.1Iによる ・ 図示																																																																																													
ステンレス製	・ シーリング材	※改修標準仕様書表5.13.1Iによる ・ 図示																																																																																													
名称	種類	張り面	性能値																																																																																												
・ ガラス飛散防止フィルム	GS	※ 内張り ・ 外張り	飛散防止率D1																																																																																												
・ 日射調整フィルム																																																																																															
・																																																																																															
19 ガラス用フィルム																																																																																															



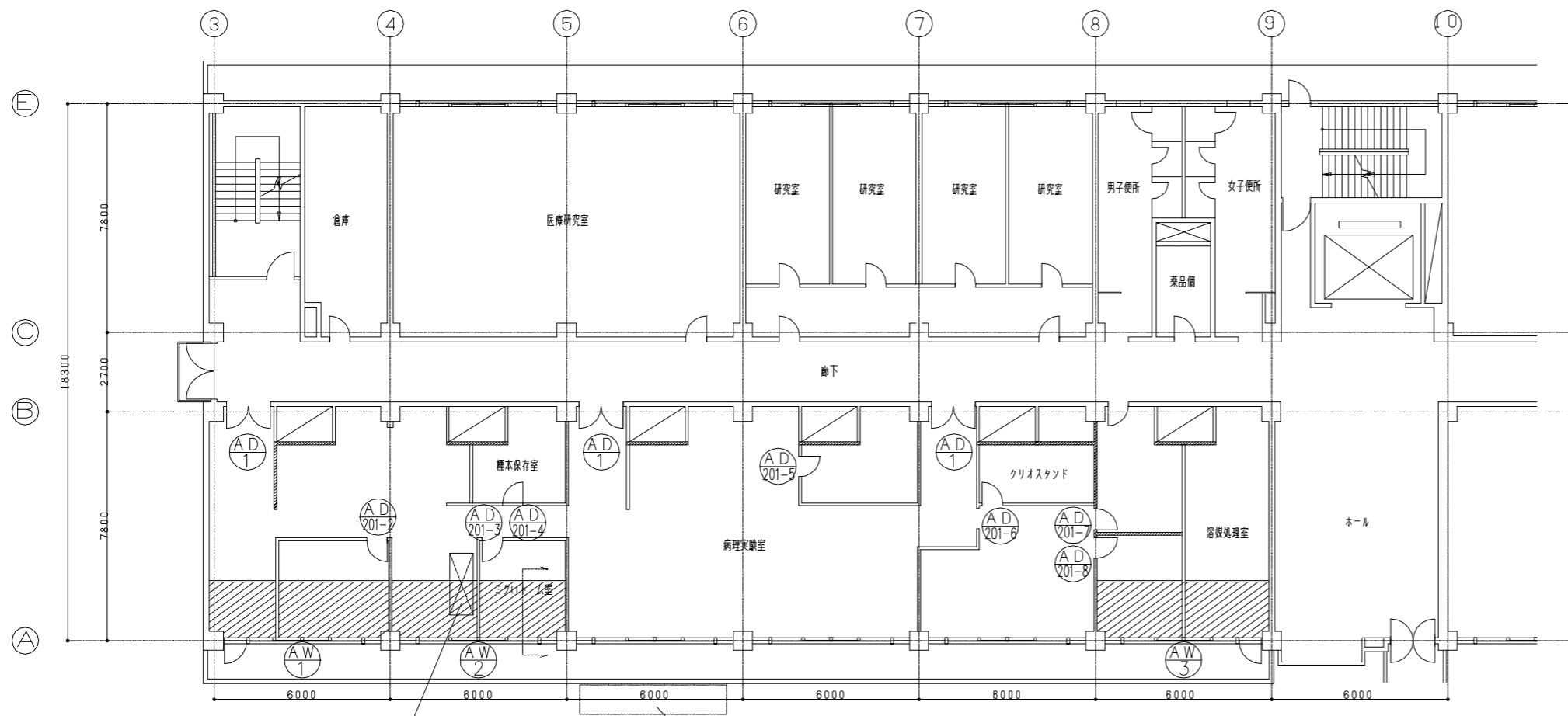
現況図



改修後図

改修工事内容

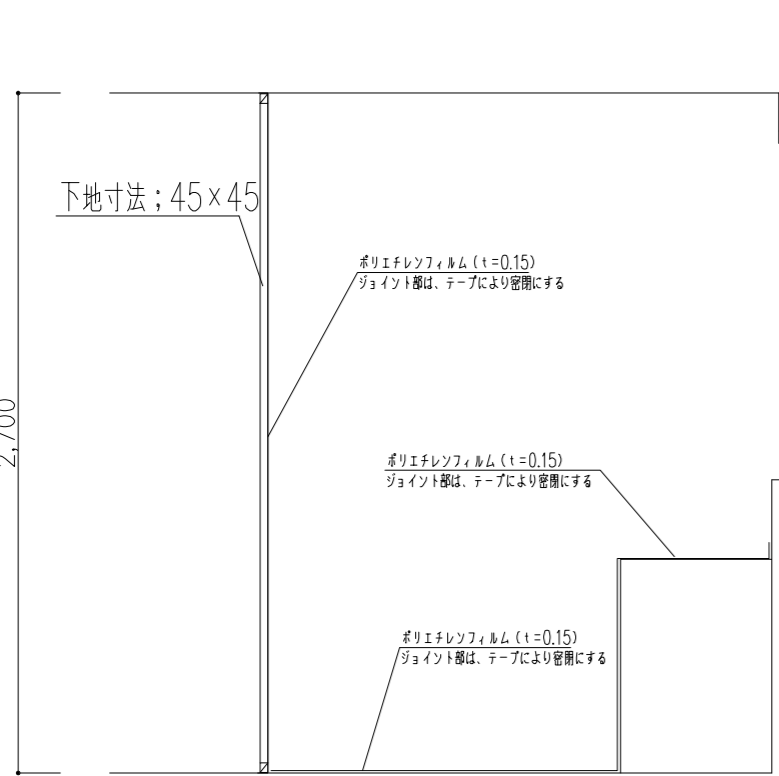
1. 改修対象室のドア、建具、サッシ撤去・新設工事
2. 対象物取り合い部補修工事（モルタル、シーリング）
3. ウルトラマイクロームの移設・仮設置・再移設



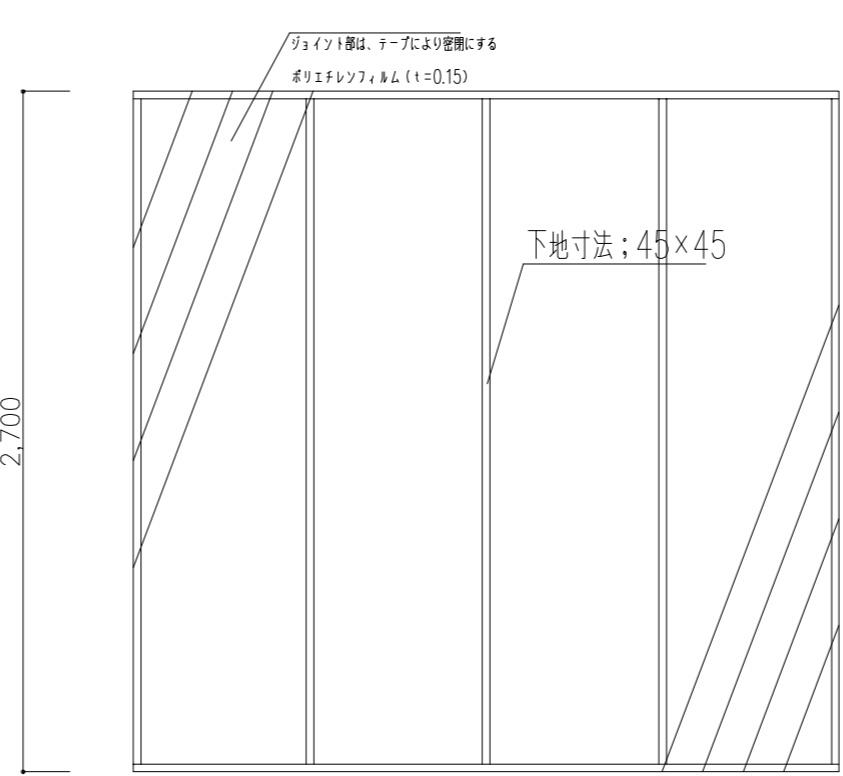
合板養生 (電子顕微鏡)
W2100×D800、H1200
移動不可

昇降用足場

平面図 (仮設範囲) 1 / 200



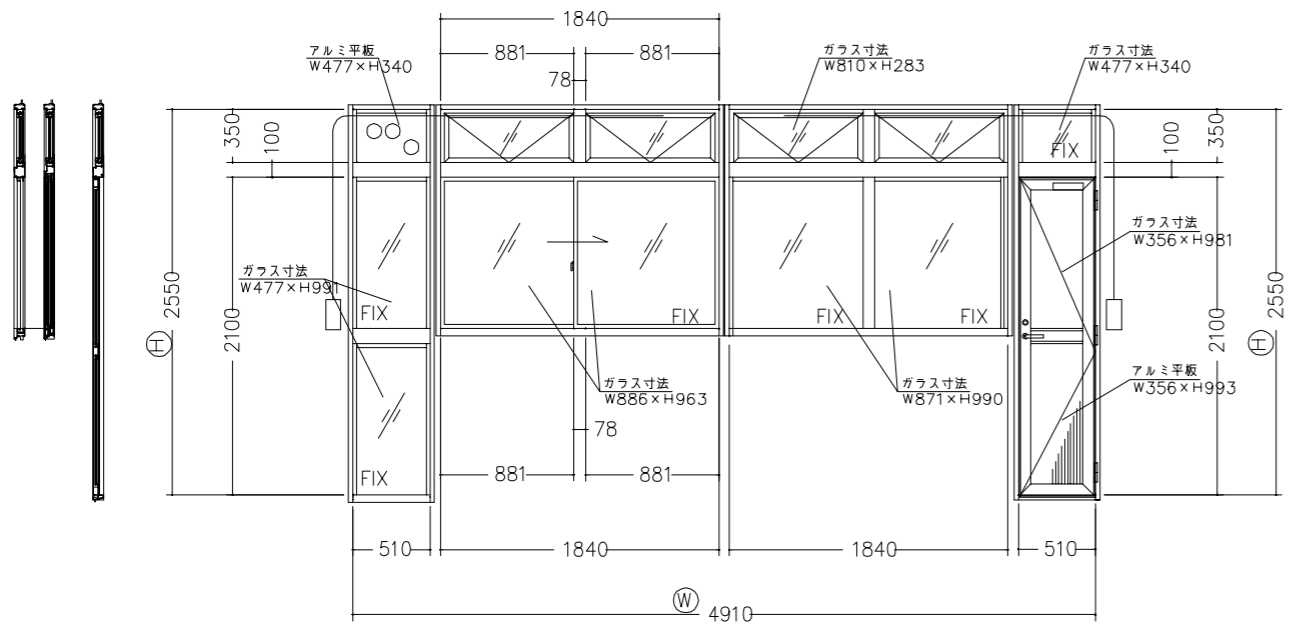
マイクローム室断面図 1 / 30



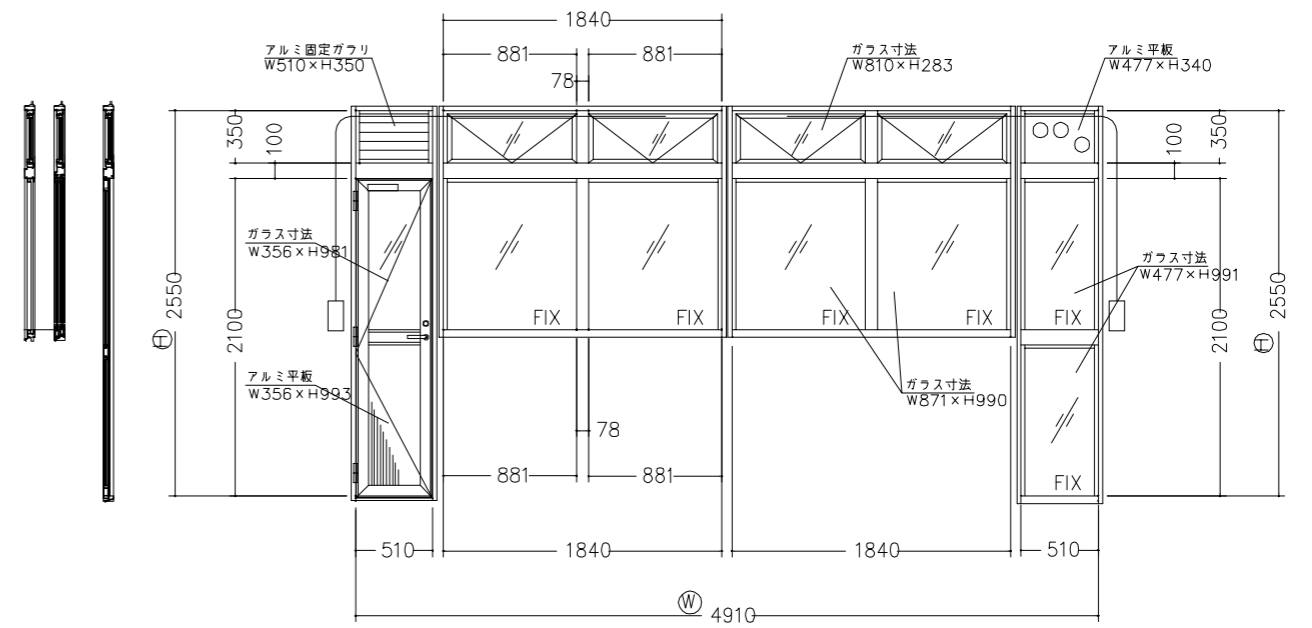
マイクローム室展開図 1 / 30

仮設工事内容

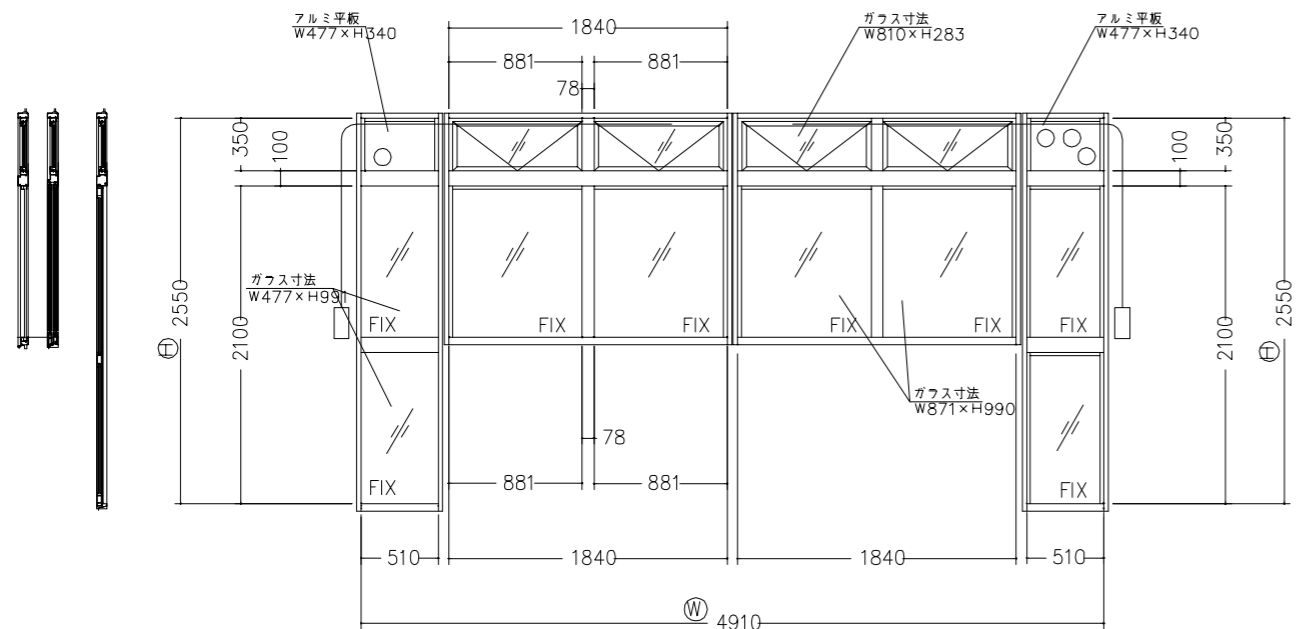
- 1、シンク・電子顕微鏡は、合板により養生を行う事とする
- 2、斜線部の範囲内は、設備機器及び床に養生を行う事とする
- 3、斜線部の端部は、埃など本館棟内部に流入させないよう
ポリエチレンフィルムを使用し木材で押さえ密閉する
- 4、外部サッシ工事時は、外部足場より出入りを行い埃の流入を防ぐ



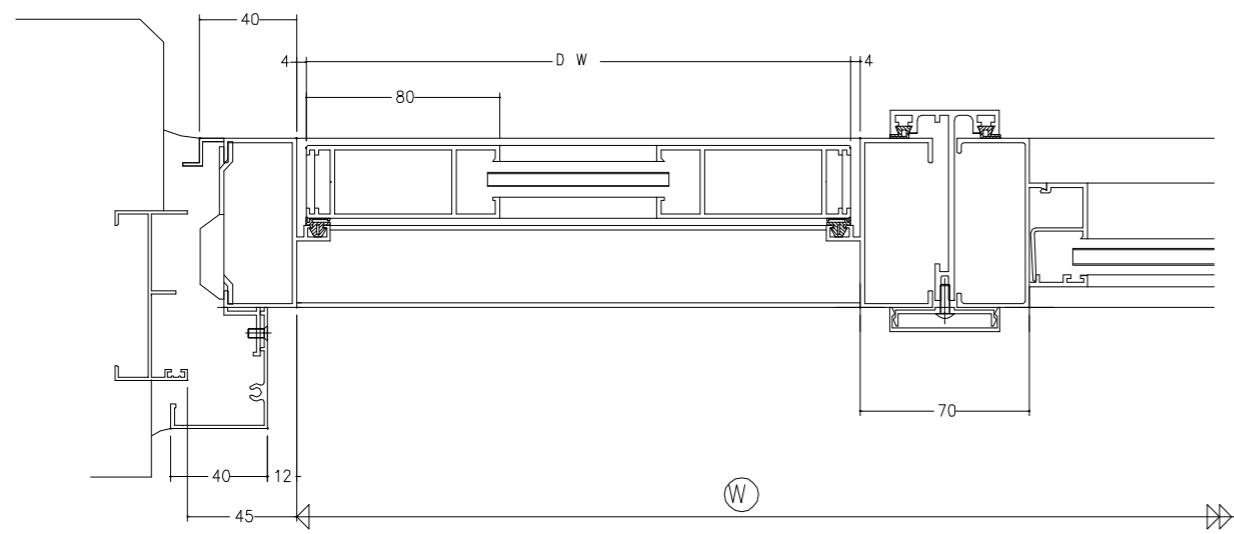
符号	AW-1
数量	1
ガラス厚	6.8mm
アルミ厚	3.0mm
寸番(3)	5インチ
DC	K1820PTS
オペレーター	露出型



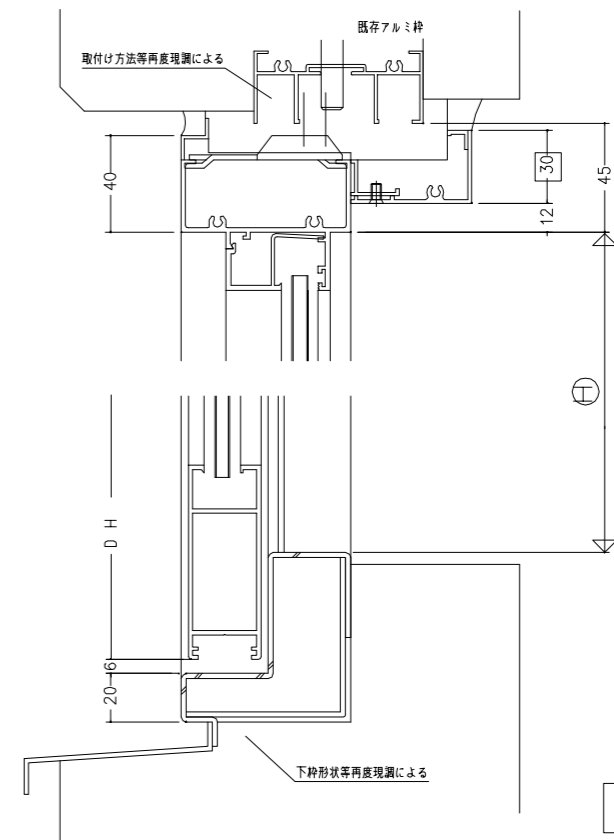
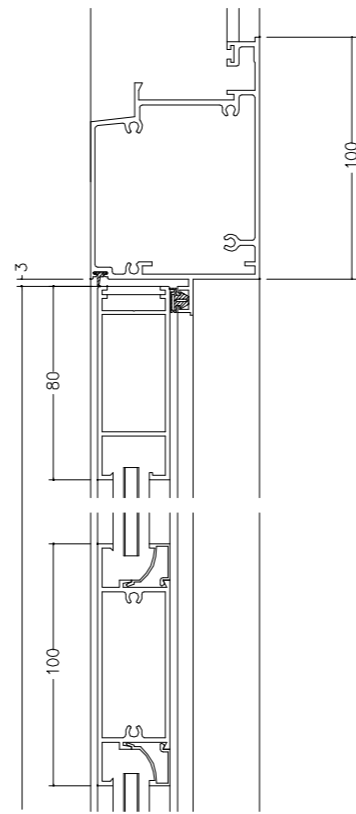
符号	AW-3
数量	1
ガラス厚	6.8mm
アルミ厚	3.0mm
寸番(3)	5インチ
DC	K1820PTS
オペレーター	露出型



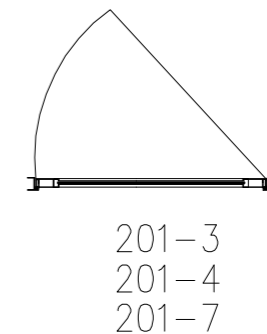
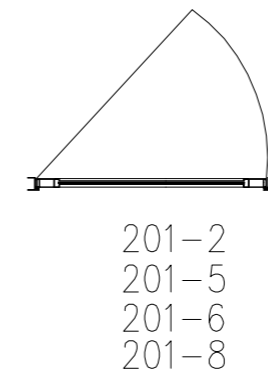
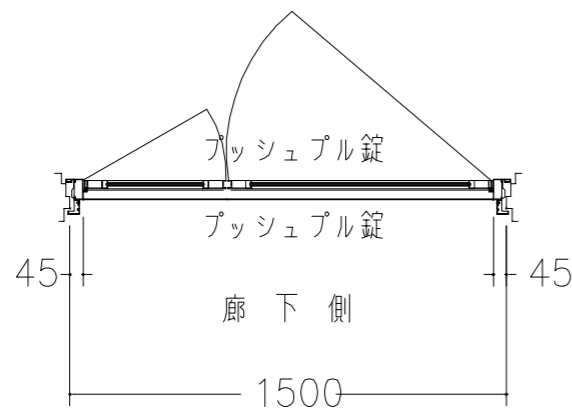
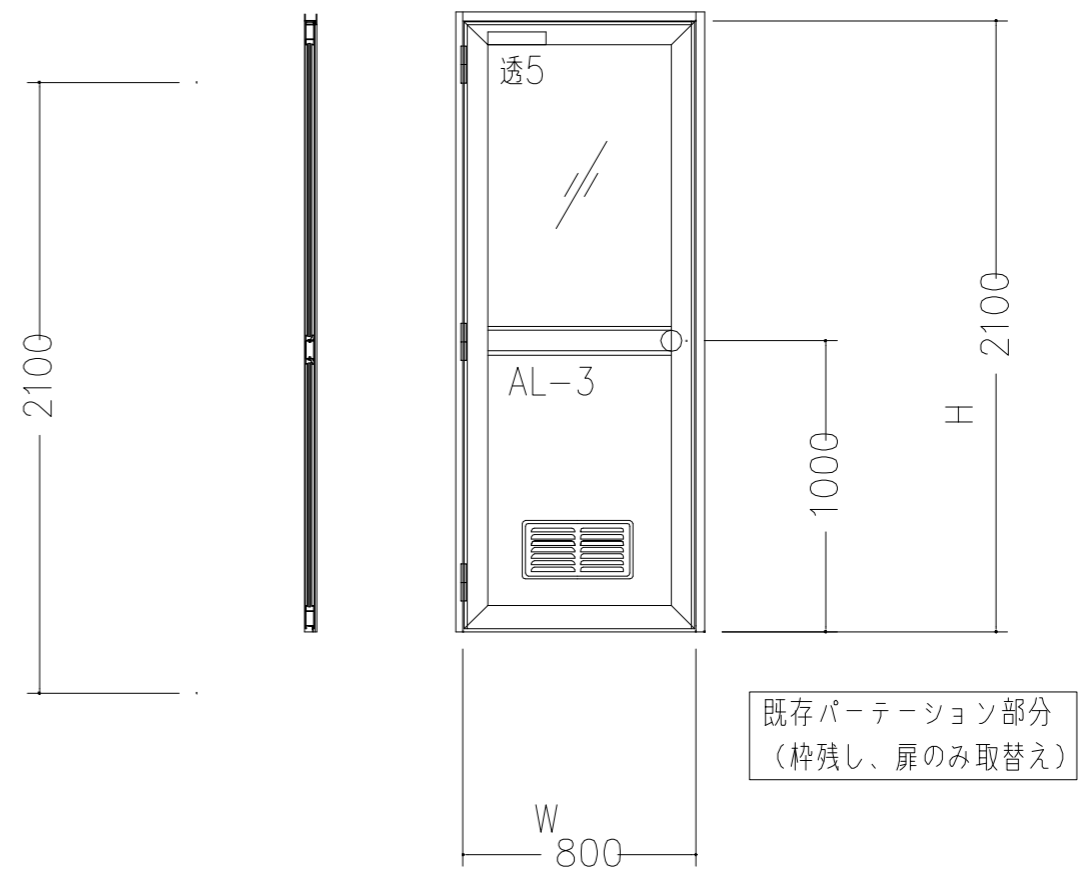
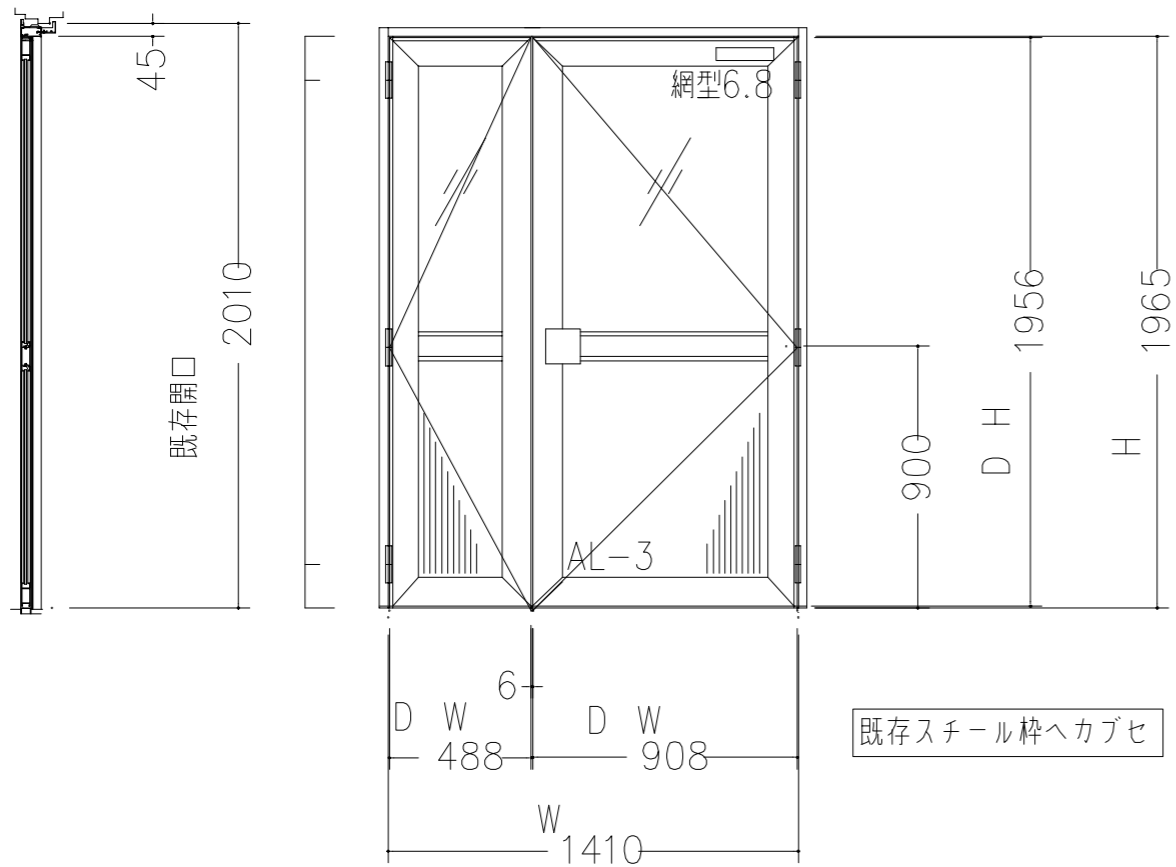
符号	AW-2
数量	1
ガラス厚	6.8mm
アルミ厚	3.0mm
オペレーター	露出型



AW-1



AW-1

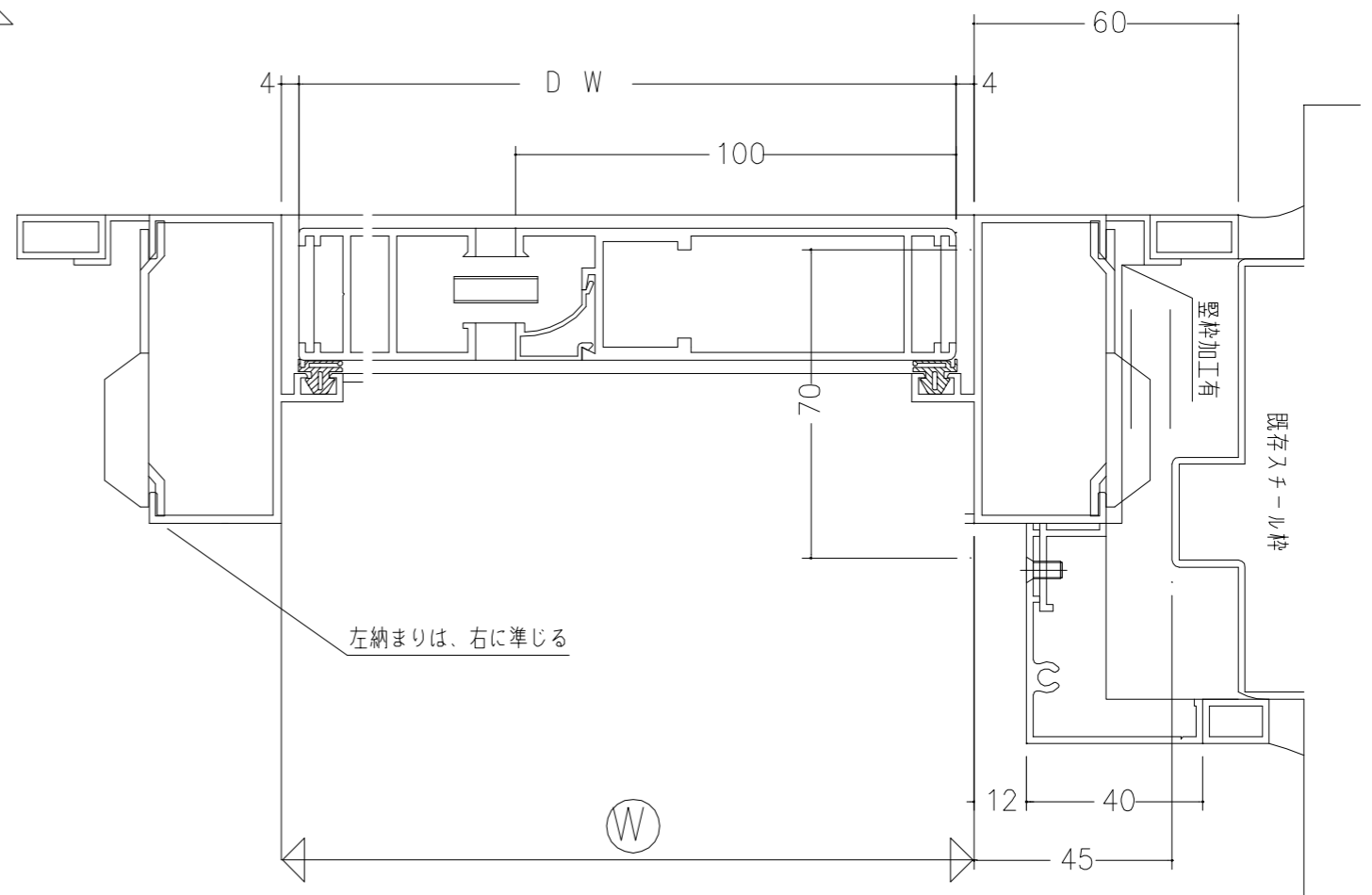
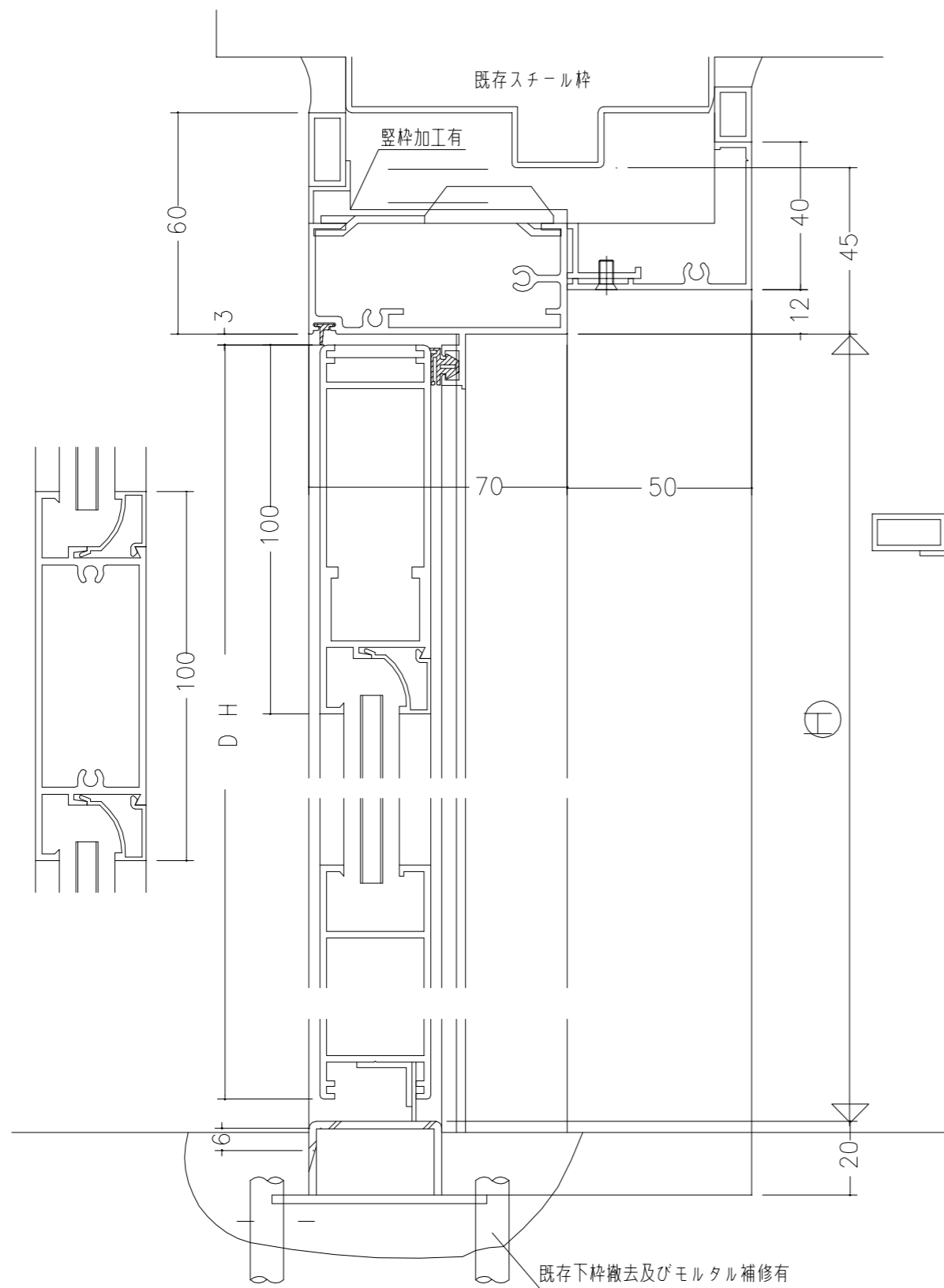


符号	AD-1
数量	3
ガラス	6.8×W343×H947
ガラス	6.8×W763×H947
丁番(6)	5インチ
DC	K1820PTS
オペレーター	露出型
錠前	プッシュプル錠
フランス落し	上下

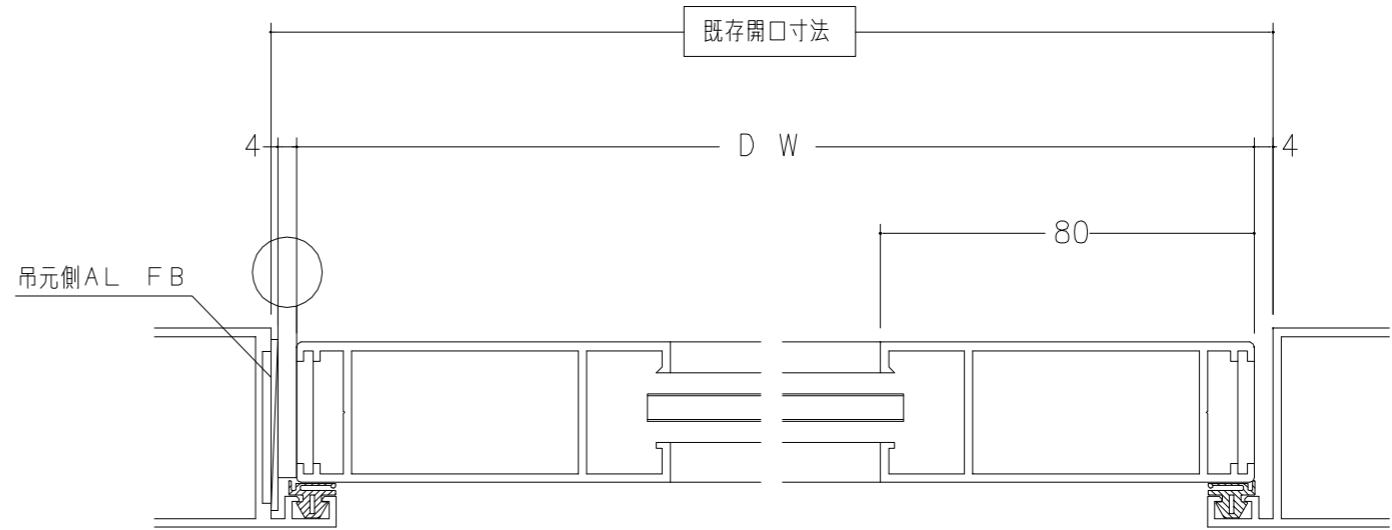
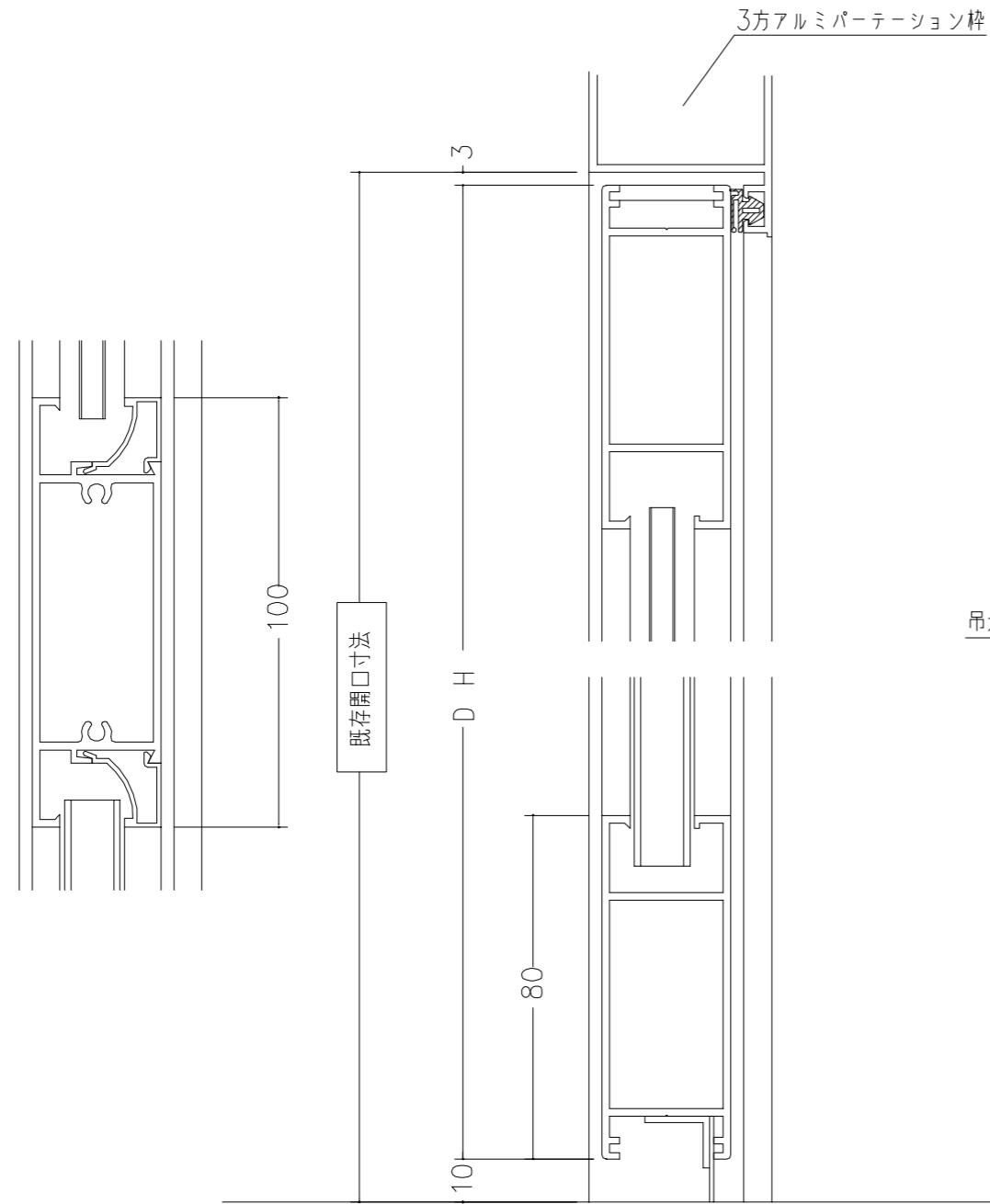
符号	AD-201-2,4,5
数量	3
ガラス	5.0×W655×H985
丁番(3)	5インチ
DC	K1820PTS
オペレーター	露出型
錠前	握り玉
ガラリ	W440×H230

符号	AD-201-3,7,8
数量	3
ガラス	5.0×W655×H985
丁番(3)	5インチ
DC	K1820PTS
オペレーター	露出型
錠前	握り玉
ガラリ	無

符号	AD-201-6
数量	1
ガラス	無
丁番(3)	5インチ
DC	K1820PTS
オペレーター	露出型
錠前	握り玉
ガラリ	無



A D - 1



AD-201

(案)

建設工事請負契約書

- 一 工事名 労働安全衛生総合研究所（登戸地区）病理実験室改修工事 一式
- 二 工事場所 神奈川県川崎市多摩区長尾6丁目21番1号
- 三 工期 自 平成27年11月〇〇日
至 平成28年1月26日
- 四 請負代金額 〇〇, 〇〇〇, 〇〇〇円
(うち取引に係る消費税及び地方消費税の額 〇, 〇〇〇, 〇〇〇円)
- 五 契約保証金 免除

上記の工事について、発注者と受注者は、各々の対等な立場における合意に基づいて、別添の条項によって公正な請負契約を締結し、信義に従って誠実にこれを履行するものとする。

本契約の証として本書二通を作成し、発注者及び受注者が記名押印の上、各自一通を保有する。

平成27年11月 日

発注者 東京都清瀬市梅園一丁目4番6号
独立行政法人労働安全衛生総合研究所
理事長 小川 康 恭

受注者 〇〇県〇〇市〇〇〇丁目〇〇番〇〇号
〇〇〇〇株式会社
代表取締役社長 〇 〇 〇 〇

(総則)

第一条 発注者及び受注者は、この契約書に基づき、設計図書（別冊の図面、仕様書、現場説明書及び現場説明に対する質問回答書をいう。以下同じ。）に従い、日本国の法令を遵守し、この契約（この契約書及び設計図書を内容とする工事の請負契約をいう。以下同じ。）を履行しなければならない。

2 受注者は、契約書記載の工事を契約書記載の工期限内に完成し、工事目的物を発注者に引き渡すものとし、発注者は、その請負代金を支払うものとする。

3 仮設、施工方法その他工事目的物を完成するために必要な一切の手段（以下「施工方法等」という。）については、この契約書及び設計図書に特別の定めがある場合を除き、受注者がその責任において定める。

- 4 受注者は、この契約の履行に関して知り得た秘密を漏らしてはならない。
- 5 この契約書に定める請求、通知、報告、申出、承諾及び解除は、書面により行わなければならない。
- 6 この契約の履行に関して発注者と受注者との間で用いる言語は、日本語とする。
- 7 この契約書に定める金銭の支払いに用いる通貨は、日本円とする。
- 8 この契約の履行に関して発注者と受注者との間で用いる計量単位は、設計図書に特別の定めがある場合を除き、計量法（平成四年法律第五十一号）に定めるものとする。
- 9 この契約書及び設計図書における期間の定めについては、民法（明治二十九年法律第八十九号）及び商法（明治三十二年法律第四十八号）の定めるところによるものとする。
- 10 この契約は、日本国の法令に準拠するものとする。
- 11 この契約に係る訴訟については、日本国の裁判所をもって合意による専属的管轄裁判所とする。

（関連工事の調整）

第二条 発注者は、受注者の施工する工事及び発注者の発注に係る第三者の施工する他の工事が施工上密接に関連する場合において、必要があるときは、その施工につき、調整を行うものとする。この場合においては、受注者は、発注者の調整に従い、当該第三者の行う工事の円滑な施工に協力しなければならない。

（請負代金内訳書及び工程表）

第三条 受注者は、この契約締結後十四日以内に設計図書に基づいて、請負代金内訳書（以下「内訳書」という。）及び工程表を作成し、発注者に提出しなければならない。

- 2 内訳書及び工程表は、発注者及び受注者を拘束するものではない。

（契約の保証）

第四条 受注者は、この契約の締結と同時に、この契約による債務の履行を保証する公共工事履行保証証券による保証を付さなければならない。

- 2 前項の場合において、保証金額は、請負代金額の十分の三以上としなければならない。
- 3 請負代金額の変更があった場合には、保証金額が変更後の請負代金額の十分の三に達するまで、発注者は、保証金額の増額を請求することができ、受注者は、保証金額の減額を請求することができる。

（権利義務の譲渡等）

第五条 受注者は、この契約により生ずる権利又は義務を第三者に譲渡し、又は承継させてはならない。ただし、あらかじめ、発注者の承諾を得た場合は、この限りでない。

- 2 受注者は、工事目的物並びに工事材料（工場製品を含む。以下同じ。）のうち第十三条第二項の規定による検査に合格したものを第三者に譲渡し、貸与し、又は抵当権その他の担保の目的に供してはならない。ただし、あらかじめ、発注者の承諾を得た場合は、この限りでない。

(一括委任又は一括下請負の禁止)

第六条 受注者は、工事の全部若しくはその主たる部分又は他の部分から独立してその機能を発揮する工作物の工事を一括して第三者に委任し、又は請け負わせてはならない。

(下請負人の通知)

第七条 発注者は、受注者に対して、下請負人の商号又は名称その他必要な事項の通知を請求することができる。

(特許権等の使用)

第八条 受注者は、特許権、実用新案権、意匠権、商標権その他日本国の法令に基づき保護される第三者の権利（以下「特許権等」という。）の対象となっている工事材料、施工方法等を使用するときは、その使用に関する一切の責任を負わなければならない。ただし、発注者がその工事材料、施工方法等を指定した場合において、設計図書に特許権等の対象である旨の明示がなく、かつ、受注者がその存在を知らなかったときは、発注者は、受注者がその使用に関して要した費用を負担しなければならない。

(監督員)

第九条 発注者は、監督員を置いたときは、その氏名を受注者に通知しなければならない。監督員を変更したときも同様とする。

2 監督員は、この契約書の他の条項に定めるもの及びこの契約書に基づく発注者の権限とされる事項のうち発注者が必要と認めて監督員に委任したもののほか、設計図書に定めるところにより、次に掲げる権限を有する。

一 この契約の履行についての受注者又は受注者の現場代理人に対する指示、承諾又は協議

二 設計図書に基づく工事の施工のための詳細図等の作成及び交付又は受注者が作成した詳細図等の承諾

三 設計図書に基づく工程の管理、立会い、工事の施工状況の検査又は工事材料の試験若しくは検査（確認を含む。）

3 発注者は、二名以上の監督員を置き、前項の権限を分担させたときにあってはそれぞれの監督員の有する権限の内容を、監督員にこの契約書に基づく発注者の権限の一部を委任したときにあっては当該委任した権限の内容を、受注者に通知しなければならない。

4 第二項の規定に基づく監督員の指示又は承諾は、原則として、書面により行わなければならない。

5 発注者が監督員を置いたときは、この契約書に定める請求、通知、報告、申出、承諾及び解除については、設計図書に定めるものを除き、監督員を経由して行うものとする。この場合においては、監督員に到達した日をもって発注者に到達したものとみなす。

6 発注者が監督員を置かないときは、この契約書に定める監督員の権限は、発注者に帰属する。

(現場代理人及び監理技術者等)

第十条 受注者は、次の各号に掲げる者を定めて工事現場に設置し、設計図書に定めるところにより、その氏名その他必要な事項を発注者に通知しなければならない。これらの者を変更したときも同様とする。

一 現場代理人

二 専任の監理技術者

三 専門技術者（建設業法(昭和二十四年法律第百号)第二十六条の二に規定する技術者をいう。以下同じ。)

2 現場代理人は、この契約の履行に関し、工事現場に常駐し、その運営、取締りを行うほか、請負代金額の変更、請負代金の請求及び受領、第十二条第一項の請求の受理、同条第三項の決定及び通知並びにこの契約の解除に係る権限を除き、この契約に基づく受注者の一切の権限を行使することができる。

3 発注者は、前項の規定にかかわらず、現場代理人の工事現場における運営、取締り及び権限の行使に支障がなく、かつ、発注者との連絡体制が確保されると認められた場合には、現場代理人について工事現場における常駐を要しないこととすることができる。

4 受注者は、第二項の規定にかかわらず、自己の有する権限のうち現場代理人に委任せず自ら行使しようとするものがあるときは、あらかじめ、当該権限の内容を発注者に通知しなければならない。

5 現場代理人、監理技術者及び専門技術者は、これを兼ねることができる。

(履行報告)

第十一条 受注者は、設計図書に定めるところにより、この契約の履行について発注者に報告しなければならない。

(工事関係者に関する措置請求)

第十二条 発注者は、現場代理人がその職務（監理技術者又は専門技術者と兼任する現場代理人にあっては、それらの者の職務を含む。）の執行につき著しく不相当と認められるときは、受注者に対して、その理由を明示した書面により、必要な措置をとるべきことを請求することができる。

2 発注者又は監督員は、監理技術者、専門技術者（これらの者と現場代理人を兼任する者を除く。）その他受注者が工事を施工するために使用している下請負人、労働者等で工事の施工又は管理につき著しく不相当と認められるものがあるときは、受注者に対して、その理由を明示した書面により、必要な措置をとるべきことを請求することができる。

3 受注者は、前二項の規定による請求があったときは、当該請求に係る事項について決定し、その結果を請求を受けた日から十日以内に発注者に通知しなければならない。

4 受注者は、監督員がその職務の執行につき著しく不相当と認められるときは、発注者に対して、その理由を明示した書面により、必要な措置をとるべきことを請求することができる。

5 発注者は、前項の規定による請求があったときは、当該請求に係る事項について決定し、その結果を請求を受けた日から十日以内に受注者に通知しなければならない。

(工事材料の品質及び検査等)

第十三条 工事材料の品質については、設計図書に定めるところによる。設計図書にその品質が明示されていない場合にあつては、中等の品質を有するものとする。

- 2 受注者は、設計図書において監督員の検査（確認を含む。以下この条において同じ。）を受けて使用すべきものと指定された工事材料については、当該検査に合格したものを使用しなければならない。この場合において、当該検査に直接要する費用は、受注者の負担とする。
- 3 監督員は、受注者から前項の検査を請求されたときは、請求を受けた日から七日以内に応じなければならない。
- 4 受注者は、工事現場内に搬入した工事材料を監督員の承諾を受けずに工事現場外に搬出してはならない。
- 5 受注者は、前項の規定にかかわらず、第二項の検査の結果不合格と決定された工事材料については、当該決定を受けた日から七日以内に工事現場外に搬出しなければならない。

(監督員の立会い及び工事記録の整備等)

第十四条 受注者は、設計図書において監督員の立会いの上調査し、又は調査について見本検査を受けるものと指定された工事材料については、当該立会いを受けて調査し、又は当該見本検査に合格したものを使用しなければならない。

- 2 受注者は、設計図書において監督員の立会いの上施工するものと指定された工事については、当該立会いを受けて施工しなければならない。
- 3 受注者は、前二項に規定するほか、発注者が特に必要があると認めて設計図書において見本又は工事写真等の記録を整備すべきものと指定した工事材料の調査又は工事の施工をするときは、設計図書に定めるところにより、当該見本又は工事写真等の記録を整備し、監督員の請求があつたときは、当該請求を受けた日から七日以内に提出しなければならない。
- 4 監督員は、受注者から第一項又は第二項の立会い又は見本検査を請求されたときは、当該請求を受けた日から七日以内に応じなければならない。
- 5 前項の場合において、監督員が正当な理由なく受注者の請求に七日以内に応じないため、その後の工程に支障をきたすときは、受注者は、監督員に通知した上、当該立会い又は見本検査を受けることなく、工事材料を調査して使用し、又は工事を施工することができる。この場合において、受注者は、当該工事材料の調査又は当該工事の施工を適切に行ったことを証する見本又は工事写真等の記録を整備し、監督員の請求があつたときは、当該請求を受けた日から七日以内に提出しなければならない。
- 6 第一項、第三項又は前項の場合において、見本検査又は見本若しくは工事写真等の記録の整備に直接要する費用は、受注者の負担とする。

(支給材料及び貸与品)

第十五条 発注者が受注者に支給する工事材料（以下「支給材料」という。）及び貸与す

る建設機械器具（以下「貸与品」という。）の品名、数量、品質、規格又は性能、引渡場所及び引渡時期は、設計図書に定めるところによる。

- 2 監督員は、支給材料又は貸与品の引渡しに当たっては、受注者の立会いの上、発注者の負担において、当該支給材料又は貸与品を検査しなければならない。この場合において、当該検査の結果、その品名、数量、品質又は規格若しくは性能が設計図書の定めと異なり、又は使用に適当でないと認めたときは、受注者は、その旨を直ちに発注者に通知しなければならない。
- 3 受注者は、支給材料又は貸与品の引渡しを受けたときは、引渡しの日から七日以内に、発注者に受領書又は借用書を提出しなければならない。
- 4 受注者は、支給材料又は貸与品の引渡しを受けた後、当該支給材料又は貸与品に第二項の検査により発見することが困難であった隠れた瑕疵があり使用に適当でないと認めたときは、その旨を直ちに発注者に通知しなければならない。
- 5 発注者は、受注者から第二項後段又は前項の規定による通知を受けた場合において、必要があると認められるときは、当該支給材料若しくは貸与品に代えて他の支給材料若しくは貸与品を引き渡し、支給材料若しくは貸与品の品名、数量、品質若しくは規格若しくは性能を変更し、又は理由を明示した書面により、当該支給材料若しくは貸与品の使用を受注者に請求しなければならない。
- 6 発注者は、前項に規定するほか、必要があると認めるときは、支給材料又は貸与品の品名、数量、品質、規格若しくは性能、引渡場所又は引渡時期を変更することができる。
- 7 発注者は、前二項の場合において、必要があると認められるときは工期若しくは請負代金額を変更し、又は受注者に損害を及ぼしたときは必要な費用を負担しなければならない。
- 8 受注者は、支給材料及び貸与品を善良な管理者の注意をもって管理しなければならない。
- 9 受注者は、設計図書に定めるところにより、工事の完成、設計図書の変更等によって不用となった支給材料又は貸与品を発注者に返還しなければならない。
- 10 受注者は、故意又は過失により支給材料又は貸与品が滅失若しくはき損し、又はその返還が不可能となったときは、発注者の指定した期間内に代品を納め、若しくは原状に復して返還し、又は返還に代えて損害を賠償しなければならない。
- 11 受注者は、支給材料又は貸与品の使用方法が設計図書に明示されていないときは、監督員の指示に従わなければならない。

（工事用地の確保等）

第十六条 発注者は、工事用地その他設計図書において定められた工事の施工上必要な用地（以下「工事用地等」という。）を受注者が工事の施工上必要とする日（設計図書に特別の定めがあるときは、その定められた日）までに確保しなければならない。

- 2 受注者は、確保された工事用地等を善良な管理者の注意をもって管理しなければならない。
- 3 工事の完成、設計図書の変更等によって工事用地等が不用となった場合において、当該工事用地等に受注者が所有又は管理する工事材料、建設機械器具、仮設物その他の物

件（下請負人の所有又は管理するこれらの物件を含む。）があるときは、受注者は、当該物件を撤去するとともに、当該工事用地等を修復し、取り片付けて、発注者に明け渡さなければならない。

- 4 前項の場合において、受注者が正当な理由なく、相当の期間内に当該物件を撤去せず、又は工事用地等の修復若しくは取片付けを行わないときは、発注者は、受注者に代わって当該物件を処分し、工事用地等の修復若しくは取片付けを行うことができる。この場合においては、受注者は、発注者の処分又は修復若しくは取片付けについて異議を申し出ることができず、また、発注者の処分又は修復若しくは取片付けに要した費用を負担しなければならない。
- 5 第三項に規定する受注者のとるべき措置の期限、方法等については、発注者が受注者の意見を聴いて定める。

（設計図書不適合の場合の改造義務及び破壊検査等）

第十七条 受注者は、工事の施工部分が設計図書に適合しない場合において、監督員がその改造を請求したときは、当該請求に従わなければならない。この場合において、当該不適合が監督員の指示によるときその他発注者の責めに帰すべき事由によるときは、発注者は、必要があると認められるときは工期若しくは請負代金額を変更し、又は受注者に損害を及ぼしたときは必要な費用を負担しなければならない。

- 2 監督員は、受注者が第十三条第二項又は第十四条第一項から第三項までの規定に違反した場合において、必要があると認められるときは、工事の施工部分を破壊して検査することができる。
- 3 前項に規定するほか、監督員は、工事の施工部分が設計図書に適合しないと認められる相当の理由がある場合において、必要があると認められるときは、当該相当の理由を受注者に通知して、工事の施工部分を最小限度破壊して検査することができる。
- 4 前二項の場合において、検査及び復旧に直接要する費用は受注者の負担とする。

（条件変更等）

第十八条 受注者は、工事の施工に当たり、次の各号のいずれかに該当する事実を発見したときは、その旨を直ちに監督員に通知し、その確認を請求しなければならない。

- 一 図面、仕様書、現場説明書及び現場説明に対する質問回答書が一致しないこと（これらの優先順位が定められている場合を除く。）。
- 二 設計図書に誤謬又は脱漏があること。
- 三 設計図書の表示が明確でないこと。
- 四 工事現場の形状、地質、湧水等の状態、施工上の制約等設計図書に示された自然的又は人為的な施工条件と実際の工事現場が一致しないこと。
- 五 設計図書で明示されていない施工条件について予期することのできない特別な状態が生じたこと。

- 2 監督員は、前項の規定による確認を請求されたとき又は自ら同項各号に掲げる事実を発見したときは、受注者の立会いの上、直ちに調査を行わなければならない。ただし、受注者が立会いに応じない場合には、受注者の立会いを得ずに行うことができる。

- 3 発注者は、受注者の意見を聴いて、調査の結果（これに対してとるべき措置を指示する必要があるときは、当該指示を含む。）をとりまとめ、調査の終了後十四日以内に、その結果を受注者に通知しなければならない。ただし、その期間内に通知できないやむを得ない理由があるときは、あらかじめ受注者の意見を聴いた上、当該期間を延長することができる。
- 4 前項の調査の結果において第一項の事実が確認された場合において、必要があると認められるときは、次の各号に掲げるところにより、設計図書の訂正又は変更を行わなければならない。
 - 一 第一項第一号から第三号までのいずれかに該当し設計図書を訂正する必要があるもの 発注者が行う。
 - 二 第一項第四号又は第五号に該当し設計図書を変更する場合で工事目的物の変更を伴うもの 発注者が行う。
 - 三 第一項第四号又は第五号に該当し設計図書を変更する場合で工事目的物の変更を伴わないもの 発注者と受注者とが協議して発注者が行う。
- 5 前項の規定により設計図書の訂正又は変更が行われた場合において、発注者は、必要があると認められるときは工期若しくは請負代金額を変更し、又は受注者に損害を及ぼしたときは必要な費用を負担しなければならない。

（設計図書の変更）

第十九条 発注者は、必要があると認めるときは、設計図書の変更内容を受注者に通知して、設計図書を変更することができる。この場合において、発注者は、必要があると認められるときは工期若しくは請負代金額を変更し、又は受注者に損害を及ぼしたときは必要な費用を負担しなければならない。

（工事の中止）

第二十条 工事用地等の確保ができない等のため又は暴風、豪雨、洪水、高潮、地震、地すべり、落盤、火災、騒乱、暴動その他の自然的又は人為的な事象（以下「天災等」という。）であつて受注者の責めに帰すことができないものにより工事目的物等に損害を生じ若しくは工事現場の状態が変動したため、受注者が工事を施工できないと認められるときは、発注者は、工事の中止内容を直ちに受注者に通知して、工事の全部又は一部の施工を一時中止させなければならない。

- 2 発注者は、前項の規定によるほか、必要があると認めるときは、工事の中止内容を受注者に通知して、工事の全部又は一部の施工を一時中止させることができる。
- 3 発注者は、前二項の規定により工事の施工を一時中止させた場合において、必要があると認められるときは工期若しくは請負代金額を変更し、又は受注者が工事の続行に備え工事現場を維持し若しくは労働者、建設機械器具等を保持するための費用その他の工事の施工の一時中止に伴う増加費用を必要とし若しくは受注者に損害を及ぼしたときは必要な費用を負担しなければならない。

（受注者の請求による工期の延長）

第二十一条 受注者は、天候の不良、第二条の規定に基づく関連工事の調整への協力その他受注者の責めに帰すことができない事由により工期内に工事を完成することができないときは、その理由を明示した書面により、発注者に工期の延長変更を請求することができる。

- 2 発注者は、前項の規定による請求があった場合において、必要があると認められるときは、工期を延長しなければならない。発注者は、その工期の延長が発注者の責めに帰すべき事由による場合においては、請負代金額について必要と認められる変更を行い、又は受注者に損害を及ぼしたときは必要な費用を負担しなければならない。

(発注者の請求による工期の短縮等)

第二十二条 発注者は、特別の理由により工期を短縮する必要があるときは、工期の短縮変更を受注者に請求することができる。

- 2 発注者は、この契約書の他の条項の規定により工期を延長すべき場合において、特別の理由があるときは、延長する工期について、通常必要とされる工期に満たない工期への変更を請求することができる。
- 3 発注者は、前二項の場合において、必要があると認められるときは請負代金額を変更し、又は受注者に損害を及ぼしたときは必要な費用を負担しなければならない。

(工期の変更方法)

第二十三条 工期の変更については、発注者と受注者とが協議して定める。ただし、協議開始の日から十四日以内に協議が整わない場合には、発注者が定め、受注者に通知する。

- 2 前項の協議開始の日については、発注者が受注者の意見を聴いて定め、受注者に通知するものとする。ただし、発注者が工期の変更事由が生じた日（第二十一条の場合にあっては発注者が工期変更の請求を受けた日、前条の場合にあっては受注者が工期変更の請求を受けた日）から七日以内に協議開始の日を通知しない場合には、受注者は、協議開始の日を定め、発注者に通知することができる。

(請負代金額の変更方法等)

第二十四条 請負代金額の変更については、発注者と受注者とが協議して定める。ただし、協議開始の日から十四日以内に協議が整わない場合には、発注者が定め、受注者に通知する。

- 2 前項の協議開始の日については、発注者が受注者の意見を聴いて定め、受注者に通知するものとする。ただし、請負代金額の変更事由が生じた日から七日以内に協議開始の日を通知しない場合には、受注者は、協議開始の日を定め、発注者に通知することができる。
- 3 この契約書の規定により、受注者が増加費用を必要とした場合又は損害を受けた場合に発注者が負担する必要な費用の額については、発注者と受注者とが協議して定める。

(賃金又は物価の変動に基づく請負代金額の変更)

第二十五条 発注者又は受注者は、工期内で請負契約締結の日から十二月を経過した後に

日本国内における賃金水準又は物価水準の変動により請負代金額が不相当となったと認めるときは、相手方に対して請負代金額の変更を請求することができる。

- 2 発注者又は受注者は、前項の規定による請求があったときは、変動前残工事代金額（請負代金額から当該請求時の出来形部分に相応する請負代金額を控除した額をいう。以下この条において同じ。）と変動後残工事代金額（変動後の賃金又は物価を基礎として算出した変動前残工事代金額に相応する額をいう。以下この条において同じ。）との差額のうち変動前残工事代金額の千分の十五を超える額につき、請負代金額の変更に応じなければならない。
- 3 変動前残工事代金額及び変動後残工事代金額は、請求のあった日を基準とし、物価指数等に基づき発注者と受注者とが協議して定める。
ただし、協議開始の日から十四日以内に協議が整わない場合にあつては、発注者が定め、受注者に通知する。
- 4 第一項の規定による請求は、この条の規定により請負代金額の変更を行った後再度行うことができる。この場合において、同項中「請負契約締結の日」とあるのは、「直前のこの条に基づく請負代金額変更の基準とした日」とするものとする。
- 5 特別な要因により工期内に主要な工事材料の日本国内における価格に著しい変動を生じ、請負代金額が不相当となったときは、発注者又は受注者は、前各項の規定によるほか、請負代金額の変更を請求することができる。
- 6 予期することのできない特別の事情により、工期内に日本国内において急激なインフレーション又はデフレーションを生じ、請負代金額が著しく不相当となったときは、発注者又は受注者は、前各項の規定にかかわらず、請負代金額の変更を請求することができる。
- 7 前二項の場合において、請負代金額の変更額については、発注者と受注者とが協議して定める。ただし、協議開始の日から十四日以内に協議が整わない場合にあつては、発注者が定め、受注者に通知する。
- 8 第三項及び前項の協議開始の日については、発注者が受注者の意見を聴いて定め、受注者に通知しなければならない。ただし、発注者が第一項、第五項又は第六項の請求を行った日又は受けた日から七日以内に協議開始の日を通知しない場合には、受注者は、協議開始の日を定め、発注者に通知することができる。

（臨機の措置）

第二十六条 受注者は、災害防止等のため必要があると認めるときは、臨機の措置をとらなければならない。この場合において、必要があると認めるときは、受注者は、あらかじめ監督員の意見を聴かななければならない。ただし、緊急やむを得ない事情があるときは、この限りでない。

- 2 前項の場合においては、受注者は、そのとった措置の内容を監督員に直ちに通知しなければならない。
- 3 監督員は、災害防止その他工事の施工上特に必要があると認めるときは、受注者に対して臨機の措置をとることを請求することができる。
- 4 受注者が第一項又は前項の規定により臨機の措置をとった場合において、当該措置に

要した費用のうち、受注者が請負代金額の範囲において負担することが適当でないと認められる部分については、発注者が負担する。

(一般的損害)

第二十七条 工事目的物の引渡し前に、工事目的物又は工事材料について生じた損害その他工事の施工に関して生じた損害（次条第一項若しくは第二項又は第二十九条第一項に規定する損害を除く。）については、受注者がその費用を負担する。ただし、その損害（第四十二条第一項の規定により付された保険等によりてん補された部分を除く。）のうち発注者の責めに帰すべき事由により生じたものについては、発注者が負担する。

(第三者に及ぼした損害)

第二十八条 工事の施工について第三者に損害を及ぼしたときは、受注者がその損害を賠償しなければならない。ただし、その損害（第四十二条第一項の規定により付された保険等によりてん補された部分を除く。以下この条において同じ。）のうち発注者の責めに帰すべき事由により生じたものについては、発注者が負担する。

- 2 前項の規定にかかわらず、工事の施工に伴い通常避けることができない騒音、振動、地盤沈下、地下水の断絶等の理由により第三者に損害を及ぼしたときは、発注者がその損害を負担しなければならない。ただし、その損害のうち工事の施工につき受注者が善良な管理者の注意義務を怠ったことにより生じたものについては、受注者が負担する。
- 3 前二項の場合その他工事の施工について第三者との間に紛争を生じた場合においては、発注者及び受注者は協力してその処理解決に当たるものとする。

(不可抗力による損害)

第二十九条 工事目的物の引渡し前に、天災等（設計図書で基準を定めたものにあつては、当該基準を超えるものに限る。）発注者と受注者のいずれの責めにも帰すことができないもの（以下この条において「不可抗力」という。）により、工事目的物、仮設物又は工事現場に搬入済みの工事材料若しくは建設機械器具に損害が生じたときは、受注者は、その事実の発生後直ちにその状況を発注者に通知しなければならない。

- 2 発注者は、前項の規定による通知を受けたときは、直ちに調査を行い、同項の損害（受注者が善良な管理者の注意義務を怠ったことに基づくもの及び第四十二条第一項の規定により付された保険等によりてん補された部分を除く。以下この条において「損害」という。）の状況を確認し、その結果を受注者に通知しなければならない。
- 3 受注者は、前項の規定により損害の状況が確認されたときは、損害による費用の負担を発注者に請求することができる。
- 4 発注者は、前項の規定により受注者から損害による費用の負担の請求があつたときは、当該損害の額（工事目的物、仮設物又は工事現場に搬入済みの工事材料若しくは建設機械器具であつて第十三条第二項、第十四条第一項若しくは第二項の規定による検査、立会いその他受注者の工事に関する記録等により確認することができるものに係る額に限る。）及び当該損害の取片付けに要する費用の額の合計額（第六項において「損害合計額」という。）のうち請負代金額の百分の一を超える額を負担しなければならない。

5 損害の額は、次の各号に掲げる損害につき、それぞれ当該各号に定めるところにより、算定する。

一 工事目的物に関する損害

損害を受けた工事目的物に相応する請負代金額とし、残存価値がある場合にはその評価額を差し引いた額とする。

二 工事材料に関する損害

損害を受けた工事材料で通常妥当と認められるものに相応する請負代金額とし、残存価値がある場合にはその評価額を差し引いた額とする。

三 仮設物又は建設機械器具に関する損害

損害を受けた仮設物又は建設機械器具で通常妥当と認められるものについて、当該工事で償却することとしている償却費の額から損害を受けた時点における工事目的物に相応する償却費の額を差し引いた額とする。ただし、修繕によりその機能を回復することができ、かつ、修繕費の額が上記の額より少額であるものについては、その修繕費の額とする。

6 数次にわたる不可抗力により損害合計額が累積した場合における第二次以降の不可抗力による損害合計額の負担については、第四項中「当該損害の額」とあるのは「損害の額の累計」と、「当該損害の取片付けに要する費用の額」とあるのは「損害の取片付けに要する費用の額の累計」と、「請負代金額の百分の一を超える額」とあるのは「請負代金額の百分の一を超える額から既に負担した額を差し引いた額」として同項を適用する。

(請負代金額の変更に代える設計図書の変更)

第三十条 発注者は、第八条、第十五条、第十七条から第二十二條まで、第二十五条から第二十七條まで、前条又は第三十三條の規定により請負代金額を増額すべき場合又は費用を負担すべき場合において、特別の理由があるときは、請負代金額の増額又は負担額の全部又は一部に代えて設計図書を変更することができる。この場合において、設計図書の変更内容は、発注者と受注者とが協議して定める。ただし、協議開始の日から十四日以内に協議が整わない場合には、発注者が定め、受注者に通知する。

2 前項の協議開始の日については、発注者が受注者の意見を聴いて定め、受注者に通知しなければならない。ただし、発注者が請負代金額を増額すべき事由又は費用を負担すべき事由が生じた日から七日以内に協議開始の日を通知しない場合には、受注者は、協議開始の日を定め、発注者に通知することができる。

(検査及び引渡し)

第三十一条 受注者は、工事を完成したときは、その旨を発注者に通知しなければならない。

2 発注者は、前項の規定による通知を受けたときは、通知を受けた日から十四日以内に受注者の立会いの上、設計図書に定めるところにより、工事の完成を確認するための検査を完了し、当該検査の結果を受注者に通知しなければならない。この場合において、発注者は、必要があると認められるときは、その理由を受注者に通知して、工事目的物

を最小限度破壊して検査することができる。

- 3 前項の場合において、検査又は復旧に直接要する費用は、受注者の負担とする。
- 4 発注者は、第二項の検査によって工事の完成を確認した後、受注者が工事目的物の引渡しを申し出たときは、直ちに当該工事目的物の引渡しを受けなければならない。
- 5 発注者は、受注者が前項の申出を行わないときは、当該工事目的物の引渡しを請負代金の支払いの完了と同時にを行うことを請求することができる。この場合においては、受注者は、当該請求に直ちに応じなければならない。
- 6 受注者は、工事が第二項の検査に合格しないときは、直ちに修補して発注者の検査を受けなければならない。この場合においては、修補の完了を工事の完成とみなして前五項の規定を適用する。

(請負代金の支払い)

第三十二条 受注者は、前条第二項（同条第六項後段の規定により適用される場合を含む。第三項において同じ。）の検査に合格したときは、請負代金の支払いを請求することができる。

- 2 発注者は、前項の規定による請求があったときは、請求を受けた日から三十日以内に請負代金を支払わなければならない。
- 3 発注者がその責めに帰すべき事由により前条第二項の期間内に検査をしないときは、その期限を経過した日から検査をした日までの期間の日数は、前項の期間（以下この項において「約定期間」という。）の日数から差し引くものとする。この場合において、その遅延日数が約定期間の日数を超えるときは、約定期間は、遅延日数が約定期間の日数を超えた日において満了したものとみなす。

(部分使用)

第三十三条 発注者は、第三十一条第四項又は第五項の規定による引渡し前においても、工事目的物の全部又は一部を受注者の承諾を得て使用することができる。

- 2 前項の場合においては、発注者は、その使用部分を善良な管理者の注意をもって使用しなければならない。
- 3 発注者は、第一項の規定により工事目的物の全部又は一部を使用したことによって受注者に損害を及ぼしたときは、必要な費用を負担しなければならない。

(第三者による代理受領)

第三十四条 受注者は、発注者の承諾を得て請負代金の全部又は一部の受領につき、第三者を代理人とすることができる。

- 2 発注者は、前項の規定により受注者が第三者を代理人とした場合において、受注者の提出する支払請求書に当該第三者が受注者の代理人である旨の明記がなされているときは、当該第三者に対して第三十二条の規定に基づく支払いをしなければならない。

(瑕疵担保)

第三十五条 発注者は、工事目的物に瑕疵があるときは、受注者に対して相当の期間を定

めてその瑕疵の修補を請求し、又は修補に代え若しくは修補とともに損害の賠償を請求することができる。ただし、瑕疵が重要ではなく、かつ、その修補に過分の費用を要するときは、発注者は、修補を請求することができない。

- 2 前項の規定による瑕疵の修補又は損害賠償の請求は、第三十一条第四項又は第五項の規定による引渡しを受けた日から一年以内に行わなければならない。ただし、その瑕疵が受注者の故意又は重大な過失により生じた場合には、請求を行うことのできる期間は十年とする。
- 3 発注者は、工事目的物の引渡しの際に瑕疵があることを知ったときは、第一項の規定にかかわらず、その旨を直ちに受注者に通知しなければ、当該瑕疵の修補又は損害賠償の請求をすることはできない。ただし、受注者がその瑕疵があることを知っていたときは、この限りでない。
- 4 発注者は、工事目的物が第一項の瑕疵により滅失又はき損したときは、第二項に定める期間内で、かつ、その滅失又はき損の日から六月以内に第一項の権利を行使しなければならない。
- 5 第一項の規定は、工事目的物の瑕疵が支給材料の性質又は発注者若しくは監督員の指図により生じたものであるときは適用しない。ただし、受注者がその材料又は指図の不相当であることを知りながらこれを通知しなかったときは、この限りでない。

(履行遅滞の場合における損害金等)

第三十六条 受注者の責めに帰すべき事由により工期内に工事を完成することができない場合においては、発注者は、損害金の支払いを受注者に請求することができる。

- 2 前項の損害金の額は、請負代金額から出来形部分に相応する請負代金額を控除した額につき、遅延日数に応じ、年二．九パーセントの割合で計算した額とする。
- 3 発注者の責めに帰すべき事由により、第三十二条第二項の規定による請負代金の支払いが遅れた場合においては、受注者は、未受領金額につき、遅延日数に応じ、年二．九パーセントの割合で計算した額の遅延利息の支払いを発注者に請求することができる。

(公共工事履行保証証券による保証の請求)

第三十七条 第四条第一項の規定によりこの契約による債務の履行を保証する公共工事履行保証証券による保証が付された場合において、受注者が次条第一項各号のいずれかに該当するときは、発注者は、当該公共工事履行保証証券の規定に基づき、保証人に対して、他の建設業者を選定し、工事を完成させるよう請求することができる。

- 2 受注者は、前項の規定により保証人が選定し発注者が適当と認めた建設業者（以下この条において「代替履行業者」という。）から発注者に対して、この契約に基づく次の各号に定める受注者の権利及び義務を承継する旨の通知が行われた場合には、代替履行業者に対して当該権利及び義務を承継させる。

- 一 請負代金債権
- 二 工事完成債務
- 三 瑕疵担保債務（受注者が施工した出来形部分の瑕疵に係るものを除く。）
- 四 解除権

- 五 その他この契約に係る一切の権利及び義務（第二十八条の規定により受注者が施工した工事に関して生じた第三者への損害賠償債務を除く。）
- 3 発注者は、前項の通知を代替履行業者から受けた場合には、代替履行業者が同項各号に規定する受注者の権利及び義務を承継することを承諾する。
- 4 第一項の規定による発注者の請求があった場合において、当該公共工事履行保証証券の規定に基づき、保証人から保証金が支払われたときには、この契約に基づいて発注者に対して受注者が負担する損害賠償債務その他の費用の負担に係る債務（当該保証金の支払われた後に生じる違約金等を含む。）は、当該保証金の額を限度として、消滅する。

（発注者の解除権）

第三十八条 発注者は、受注者が次の各号のいずれかに該当するときは、この契約を解除することができる。

- 一 正当な理由なく、工事に着手すべき期日を過ぎても工事に着手しないとき。
- 二 その責めに帰すべき事由により工期内に完成しないとき又は工期経過後相当の期間内に工事を完成する見込みが明らかでないとき認められるとき。
- 三 第十条第一項第二号に掲げる者を設置しなかったとき。
- 四 前三号に掲げる場合のほか、契約に違反し、その違反によりこの契約の目的を達することができないと認められるとき。
- 五 第四十条第一項の規定によらないでこの契約の解除を申し出たとき。
- 六 受注者（受注者が共同企業体であるときは、その構成員のいずれかの者。以下この号において同じ。）が次のいずれかに該当するとき。
 - イ 役員等（受注者が個人である場合にはその者を、受注者が法人である場合にはその役員又はその支店若しくは常時建設工事の請負契約を締結する事務所の代表者をいう。以下この号において同じ。）が暴力団員による不当な行為の防止等に関する法律（平成三年法律第七十七号）第二条第六号に規定する暴力団員（以下この号において「暴力団員」という。）であると認められるとき。
 - ロ 暴力団（暴力団員による不当な行為の防止等に関する法律第二条第二号に規定する暴力団をいう。以下この号において同じ。）又は暴力団員が経営に実質的に関与していると認められるとき。
 - ハ 役員等が自己、自社若しくは第三者の不正の利益を図る目的又は第三者に損害を加える目的をもって、暴力団又は暴力団員を利用するなどしたとき認められるとき。
 - ニ 役員等が、暴力団又は暴力団員に対して資金等を供給し、又は便宜を供与するなど直接的あるいは積極的に暴力団の維持、運営に協力し、若しくは関与していると認められるとき。
 - ホ 役員等が暴力団又は暴力団員と社会的に非難されるべき関係を有していると認められるとき。
 - ヘ 下請契約又は資材、原材料の購入契約その他の契約に当たり、その相手方がイからホまでのいずれかに該当することを知りながら、当該者と契約を締結したとき認められるとき。
 - ト 受注者が、イからホまでのいずれかに該当する者を下請契約又は資材、原材料の

- 購入契約その他の契約の相手方としていた場合（へに該当する場合を除く。）に、
発注者が受注者に対して当該契約の解除を求め、受注者がこれに従わなかったとき。
- 2 前項の規定によりこの契約が解除された場合においては、受注者は、請負代金額の十分の一に相当する額を違約金として発注者の指定する期間内に支払わなければならない。

第三十九条 発注者は、工事が完成するまでの間は、前条第一項の規定によるほか、必要があるときは、この契約を解除することができる。

- 2 発注者は、前項の規定によりこの契約を解除したことにより受注者に損害を及ぼしたときは、その損害を賠償しなければならない。

（受注者の解除権）

第四十条 受注者は、次の各号のいずれかに該当するときは、この契約を解除することができる。

- 一 第十九条の規定により設計図書を変更したため請負代金額が三分の二以上減少したとき。
- 二 第二十条の規定による工事の施工の中止期間が工期の十分の五（工期の十分の五が四月を超えるとときは、四月）を超えたとき。ただし、中止が工事の一部のみの場合は、その一部を除いた他の部分の工事が完了した後二月を経過しても、なおその中止が解除されないとき。
- 三 発注者がこの契約に違反し、その違反によってこの契約の履行が不可能となったとき。
- 2 受注者は、前項の規定によりこの契約を解除した場合において、損害があるときは、その損害の賠償を発注者に請求することができる。

（解除に伴う措置）

第四十一条 発注者は、この契約が解除された場合においては、出来形部分を検査の上、当該検査に合格した部分及び部分払の対象となった工事材料の引渡しを受けるものとし、当該引渡しを受けたときは、当該引渡しを受けた出来形部分に相応する請負代金を受注者に支払わなければならない。この場合において、発注者は、必要があると認められるときは、その理由を受注者に通知して、出来形部分を最小限度破壊して検査することができる。

- 2 前項の場合において、検査又は復旧に直接要する費用は、受注者の負担とする。
- 3 受注者は、この契約が解除された場合において、支給材料があるときは、第一項の出来形部分の検査に合格した部分に使用されているものを除き、発注者に返還しなければならない。この場合において、当該支給材料が受注者の故意若しくは過失により滅失若しくはき損したとき、又は出来形部分の検査に合格しなかった部分に使用されているときは、代品を納め、若しくは原状に復して返還し、又は返還に代えてその損害を賠償しなければならない。
- 4 受注者は、この契約が解除された場合において、貸与品があるときは、当該貸与品を

発注者に返還しなければならない。この場合において、当該貸与品が受注者の故意又は過失により滅失又はき損したときは、代品を納め、若しくは原状に復して返還し、又は返還に代えてその損害を賠償しなければならない。

- 5 受注者は、この契約が解除された場合において、工事用地等に受注者が所有又は管理する工事材料、建設機械器具、仮設物その他の物件（下請負人の所有又は管理するこれらの物件を含む。）があるときは、受注者は、当該物件を撤去するとともに、工事用地等を修復し、取り片付けて、発注者に明け渡さなければならない。
- 6 前項の場合において、受注者が正当な理由なく、相当の期間内に当該物件を撤去せず、又は工事用地等の修復若しくは取片付けを行わないときは、発注者は、受注者に代わって当該物件を処分し、工事用地等を修復若しくは取片付けを行うことができる。この場合においては、受注者は、発注者の処分又は修復若しくは取片付けについて異議を申し出ることができず、また、発注者の処分又は修復若しくは取片付けに要した費用を負担しなければならない。
- 7 第三項前段及び第四項前段に規定する受注者のとるべき措置の期限、方法等については、この契約の解除が第三十八条の規定によるときは発注者が定め、前二条の規定によるときは受注者が発注者の意見を聴いて定めるものとし、第三項後段、第四項後段及び第五項に規定する受注者のとるべき措置の期限、方法等については、発注者が受注者の意見を聴いて定めるものとする。

（火災保険等）

第四十二条 受注者は、工事目的物及び工事材料（支給材料を含む。以下この条において同じ。）等を設計図書に定めるところにより火災保険、建設工事保険その他の保険（これに準ずるものを含む。以下この条において同じ。）に付さなければならない。

- 2 受注者は、前項の規定により保険契約を締結したときは、その証券又はこれに代わるものを直ちに発注者に提示しなければならない。
- 3 受注者は、工事目的物及び工事材料等を第一項の規定による保険以外の保険に付したときは、直ちにその旨を発注者に通知しなければならない。

（あっせん又は調停）

第四十三条 この契約書の各条項において発注者と受注者とが協議して定めるものにつき協議が整わなかったときに発注者が定めたものに受注者が不服がある場合その他この契約に関して発注者と受注者との間に紛争を生じた場合には、発注者及び受注者は、建設業法による中央建設工事紛争審査会（以下次条において「審査会」という。）のあっせん又は調停によりその解決を図る。

- 2 前項の規定にかかわらず、現場代理人の職務の執行に関する紛争、監理技術者、専門技術者その他受注者が工事を施工するために使用している下請負人、労働者等の工事の施工又は管理に関する紛争及び監督員の職務の執行に関する紛争については、第十二条第三項の規定により受注者が決定を行った後若しくは同条第五項の規定により発注者が決定を行った後、又は発注者若しくは受注者が決定を行わずに同条第三項若しくは第五項の期間が経過した後でなければ、発注者及び受注者は、前項のあっせん又は調停を請

求することができない。

(仲裁)

第四十四条 発注者及び受注者は、その一方又は双方が前条の審査会のあつせん又は調停により紛争を解決する見込みがないと認めたときは、同条の規定にかかわらず、仲裁合意書に基づき、審査会の仲裁に付し、その仲裁判断に服する。

(情報通信の技術を利用する方法)

第四十五条 この契約書において書面により行わなければならないこととされている請求、通知、報告、申出、承諾、解除及び指示は、建設業法その他の法令に違反しない限りにおいて、電子情報処理組織を使用する方法その他の情報通信の技術を利用する方法を用いて行うことができる。ただし、当該方法は書面の交付に準ずるものでなければならない。

(補則)

第四十六条 この契約書に定めのない事項については、必要に応じて発注者と受注者とが協議して定める。

[別添]

仲 裁 合 意 書

工事名 労働安全衛生総合研究所（登戸地区）病理実験室改修工事
一式

工事場所 神奈川県川崎市多摩区長尾6丁目21番1号

平成27年11月 日に締結した上記建設工事の請負契約に関する紛争については、発注者及び受注者は、建設業法に規定する下記の建設工事紛争審査会の仲裁に付し、その仲裁判断に服する。

管轄審査会名 中央建設工事紛争審査会

平成27年11月 日

発注者 東京都清瀬市梅園一丁目4番6号
独立行政法人労働安全衛生総合研究所
理 事 長 小 川 康 恭

受注者 ○○県○○市○○○丁目○○番○○号
○○○○株式会社
代表取締役社長 ○ ○ ○ ○

〔裏面〕

仲裁合意書について

(一) 仲裁合意について

仲裁合意とは、裁判所への訴訟に代えて、紛争の解決を仲裁人に委ねることを約する当事者間の契約である。

仲裁手続によってなされる仲裁判断は、裁判上の確定判決と同一の効力を有し、たとえその仲裁判断の内容に不服があっても、その内容を裁判所で争うことはできない。

(二) 建設工事紛争審査会について

建設工事紛争審査会（以下「審査会」という。）は、建設工事の請負契約に関する紛争の解決を図るため建設業法に基づいて設置されており、同法の規定により、あっせん、調停及び仲裁を行う権限を有している。また、中央建設工事紛争審査会（以下「中央審査会」という。）は、国土交通省に、都道府県建設工事紛争審査会（以下「都道府県審査会」という。）は各都道府県にそれぞれ設置されている。審査会の管轄は、原則として、受注者が国土交通大臣の許可を受けた建設業者であるときは中央審査会、都道府県知事の許可を受けた建設業者であるときは当該都道府県審査会であるが、当事者の合意によって管轄審査会を定めることもできる。

審査会による仲裁は、三人の仲裁委員が行い、仲裁委員は、審査会の委員又は特別委員のうちから当事者が合意によって選定した者につき、審査会の会長が指名する。また、仲裁委員のうち少なくとも一人は、弁護士法の規定により弁護士となる資格を有する者である。

なお、審査会における仲裁手続は、建設業法に特別の定めがある場合を除き、仲裁法の規定が適用される。

談合等の不正行為に関する特約条項

発注者及び受注者が平成27年11月〇〇日付けで締結した労働安全衛生総合研究所（登戸地区）病理実験室改修工事一式の契約（以下「本契約」という。）について、談合等の不正行為に関し、次の特約条項の締結を行うものとする。

（談合等の不正行為に係る解除）

第1条 発注者は、本契約に関して、次の各号の一に該当するときは、本契約の全部又は一部を解除することができる。

一 公正取引委員会が、受注者又は受注者の代理人（受注者又は受注者の代理人が法人の場合にあっては、その役員又は使用人。以下同じ。）に対し、私的独占の禁止及び公正取引の確保に関する法律（昭和22年法律第54号。以下「独占禁止法」という。）第7条又は同法第8条の2（同法第8条第1項第1号若しくは第2号に該当する行為の場合に限る。）の規定による排除措置命令を行ったとき、同法第7条の2第1項（同法第8条の3において読み替えて準用する場合を含む。）の規定による課徴金の納付命令を行ったとき、又は同法第7条の2第18項若しくは第21項の規定による課徴金の納付を命じない旨の通知を行ったとき。

二 受注者又は受注者の代理人が刑法（明治40年法律第45号）第96条の3若しくは同法第198条又は独占禁止法第89条第1項の規定による刑の容疑により公訴を提起されたとき（受注者の役員又はその使用人が当該公訴を提起されたときを含む。）。

2 受注者は、本契約に関して、受注者又は受注者の代理人が独占禁止法第7条の2第18項又は第21項の規定による通知を受けた場合には、速やかに、当該通知文書の写しを発注者に提出しなければならない。

（談合等の不正行為に係る違約金）

第2条 受注者は、本契約に関し、次の各号の一に該当するときは、発注者が本契約の全部又は一部を解除するか否かにかかわらず、違約金（損害賠償金の予定）として、発注者の請求に基づき、請負（契約）金額（本契約締結後、請負（契約）金額の変更があった場合には、変更後の請負（契約）金額）の100分の10に相当する額を発注者が指定する期日までに支払わなければならない。

一 公正取引委員会が、受注者又は受注者の代理人に対し、独占禁止法第7条又は同法第8条の2（同法第8条第1項第1号若しくは第2号に該当する行為の場合に限る。）の規定による排除措置命令を行い、当該排除措置

命令又は同法第66条第4項の規定による当該排除措置命令の全部を取り消す審決が確定したとき。

二 公正取引委員会が、受注者又は受注者の代理人に対し、独占禁止法第7条の2第1項（同法第8条の3において読み替えて準用する場合を含む。）の規定による課徴金の納付命令を行い、当該納付命令又は同法第66条第4項の規定による当該納付命令の全部を取り消す審決が確定したとき。

三 公正取引委員会が、受注者又は受注者の代理人に対し、独占禁止法第7条の2第18項又は第21項の規定による課徴金の納付を命じない旨の通知を行ったとき。

四 受注者又は受注者の代理人が刑法第96条の3若しくは同法第198条又は独占禁止法第89条第1項の規定による刑が確定したとき。

2 受注者は、契約の履行を理由として、前各項の違約金を免れることができない。

3 第1項の規定は、発注者に生じた実際の損害の額が違約金の額を超過する場合において、発注者がその超過分の損害につき賠償を請求することを妨げない。

（違約金に関する遅延利息）

第3条 受注者が前条に規定する違約金を発注者の指定する期日までに支払わないときは、受注者は、当該期日を経過した日から支払をする日までの日数に応じ、年5パーセントの割合で計算した額の遅延利息を甲に支払わなければならない。

この契約の証として本書2通を作成し、当事者記名押印の上、各自1通を保有する。

平成27年11月〇〇日

発注者 東京都清瀬市梅園1丁目4番6号
独立行政法人労働安全衛生総合研究所
理事長 小川 康 恭

受注者 〇〇県〇〇市〇〇丁目〇〇番〇〇号
〇〇〇〇株式会社
代表取締役社長 ○ ○ ○ ○

平成 年 月 日

入 札 書

独立行政法人 労働安全衛生総合研究所
理事長 殿

住 所
名 称
代表者名

件名
労働安全衛生総合研究所（登戸地区）病理実験室改修工事 一式

本件につき、下記の金額にて入札いたします。

記

入札金額

十	億	千	百	十	万	千	百	十	円
			,			,			

(税込)

(担当者氏名)

(TEL)

(FAX)