

## 7. ジャッキを有する支柱の強度

大幢勝利\*, 河尻義正\*

### 7. On the Strength of Steel H Supported by Jack

by Katsutoshi OHDO\* and Yoshimasa KAWAJIRI\*

*Abstract*; On bridge constructions, mechanical jacks are used in steel H type shorings. Sometimes accidents due to collapse have happened in these shorings caused by buckling of steel H supported by jacks. Each strength of the jack and the steel H is cleared, but the strength of their compound structure is not cleared.

For the purpose of preventing these accidents, it is necessary to make clear the compound strength. So, three types of experiments were performed to clarify the compound strength of the steel H supported by the jack. The first type was on the lower end fixed jack, the second type was on the lower end semi-fixed jack. These experiments were performed to analyze the effect of the length of the steel H and the eccentric distance between the steel H, the jack and the jack base-beam. The third one was on the jack base-beam reinforced by the stiffener.

As a result of these experiments, it was concluded that the steel H supported by the jack should be designed considering the strength of the steel H as well as the jack and reinforcement of the jack base-beam by the stiffener under the jack.

*Keywords*; Shoring, Jack, Steel H, Jack base-beam, Stiffener

#### 7.1 はじめに

橋梁などの建設工事で使用されるコンクリート工  
事用型枠支保工は、構造物の長大化にともない大型  
化している傾向にある。この型枠支保工は多数の部  
材より構成されており、単体部材としての強度特性  
はほぼ明確にされている。しかし、複数の部材を組  
み合わせた複合部材としての強度特性には不明確な  
点が多く、強度不足が原因と思われる大きな倒壊災  
害がいくつか報告されている。

これらの倒壊災害の中には、キリンジャッキ（H形  
鋼支柱式型枠支保工などで、支保工用支柱の高さ調  
整材として広く用いられており、本文では以下単に  
ジャッキという）と他の部材からなる支柱の座屈が原

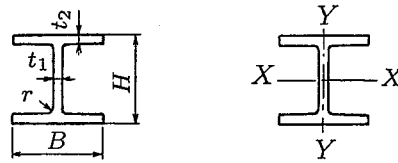
因と思われるものがいくつか見受けられる。しかし、  
設計に関していえば、ジャッキ単体についてのみなさ  
れており、他の部材との複合支柱としてなされてい  
ないのが現状である。この理由は、ジャッキが複雑な  
断面形状をしているため、複合体としての強度計算  
を行うことが困難なためであり、また、ジャッキ単体  
の実験データはあるが、ジャッキの多様な使用条件に  
対応した設計実用式がないためである。

一方、研究的にもこれらの支柱に関しては、ほと  
んどなされていないのが現状である。したがって、型  
枠支保工の倒壊災害を未然に防ぎ適切な設計を行う  
ためには、これらの強度特性を解明する必要がある。  
そのため、ジャッキを有する支柱に関し一連の実験を  
行い、安全性に関する検討を行った。

ただし、今回の研究では市販品を供試体としてお

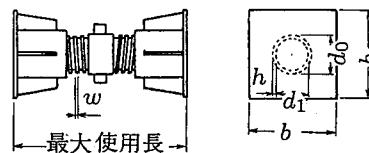
\*土木建築研究部 Construction Safety Research Division

Table 1 Specifications of steel H<sup>1)</sup>  
H 形鋼の寸法



| 種類    | 標準断面寸法 (mm) |                |                |    | 断面積<br>(cm <sup>2</sup> ) | 単位<br>重量<br>(kgf/m) | 材質    | 断面二次モー<br>メント (cm <sup>4</sup> ) |                | 断面二次半径<br>(cm) |                | 断面係数<br>(cm <sup>3</sup> ) |                |
|-------|-------------|----------------|----------------|----|---------------------------|---------------------|-------|----------------------------------|----------------|----------------|----------------|----------------------------|----------------|
|       | H × B       | t <sub>1</sub> | t <sub>2</sub> | r  |                           |                     |       | I <sub>x</sub>                   | I <sub>y</sub> | i <sub>x</sub> | i <sub>y</sub> | Z <sub>x</sub>             | Z <sub>y</sub> |
| H-100 | 100×100     | 6              | 8              | 10 | 21.90                     | 17.2                | SS400 | 383                              | 134            | 4.18           | 2.47           | 76.5                       | 26.7           |
| H-300 | 300×300     | 10             | 15             | 18 | 119.8                     | 94.0                | SS400 | 20400                            | 6750           | 13.1           | 7.51           | 1360                       | 450            |

Table 2 Specifications of jacks  
ジャッキの寸法



| 製品   |   | 寸法 (mm) |                |                |     |     | 断面積<br>(cm <sup>2</sup> ) | 断面係数<br>(cm <sup>3</sup> ) | 最大<br>使用長<br>(mm) | 材質   | 公称耐力<br>(tf) |
|------|---|---------|----------------|----------------|-----|-----|---------------------------|----------------------------|-------------------|------|--------------|
|      |   | b       | d <sub>0</sub> | d <sub>1</sub> | h   | w   |                           |                            |                   |      |              |
| 実物大  | A | 300     | 107            | 95             | 6   | 5   | 70.9                      | 84.1                       | 600               | S25C | 150          |
|      | B | 300     | 120            | 110            | 5   | 4.7 | 95.0                      | 130.7                      | 525               | S35C | 130          |
|      | C | 300     | 119            | 110            | 4.3 | 4.5 | 95.0                      | 130.7                      | 600               | S45C | 150          |
| 縮尺模型 |   | 100     | 40             | 36             | 2   | 2   | 10.17                     | 4.58                       | 200               | S45C | —            |

り、製品によって圧縮強度などの強度特性は当然違っているため、ジャッキを有する支柱に関する一般的傾向を考察することにとどめた。

## 7.2 実験方法

### 7.2.1 実験概要

本研究で対象とする複合支柱は、H 形鋼下端にジャッキを取り付けたものである。(以下この構造を単に複合支柱とよび、H 形鋼部分をさすときは H 形鋼支柱と称する。) この場合、複合支柱の下端は、基礎などの拘束度の高い構造物に固定されている場合と、ジャッキ受桁などの拘束度の低い構造物に固定されている場合があるが、この材端条件の相違により、座屈強度は大きく変わってくるものと思われる。そこで、拘束度の高いものの一例として、複合支柱の下端を試験機の基礎板にボルトで固定した場合を、拘束度の低いものの一例として、複合支柱下端と基礎板の間にジャッキ受桁を設置した場合を取り上げ、これらについて実験を行った。どちらの場合も、実際の施

工時における施工誤差などにより、偏心圧縮荷重が作用する可能性があるので、実験に際しこれも考慮した。

ジャッキを支持する受桁についても、その補強方法によっては固定端に近いものからヒンジに近いものになり、複合支柱全体としての強度も変化するとと思われる。そこで、ジャッキ受桁のスティフナーによる補強効果に関する実験も行った。

また、上記実験結果を評価するためには、ジャッキ単体の強度を知る必要がある。しかし、今回の実験で使用するジャッキの強度がわからないので、全ての実験に先立って、ジャッキ単体の圧縮実験を行った。

なお、実験は実物大で行うのが望ましいが、系統的に実物大実験を行うのは困難である。そこで、複合支柱に関しては縮尺模型実験を行い、その確認のため一部について実物大実験を行った。また、ジャッキ受桁のスティフナーによる補強効果に関する実験については、ジャッキと H 形鋼の受桁よりなる構造について実物大実験を行った。

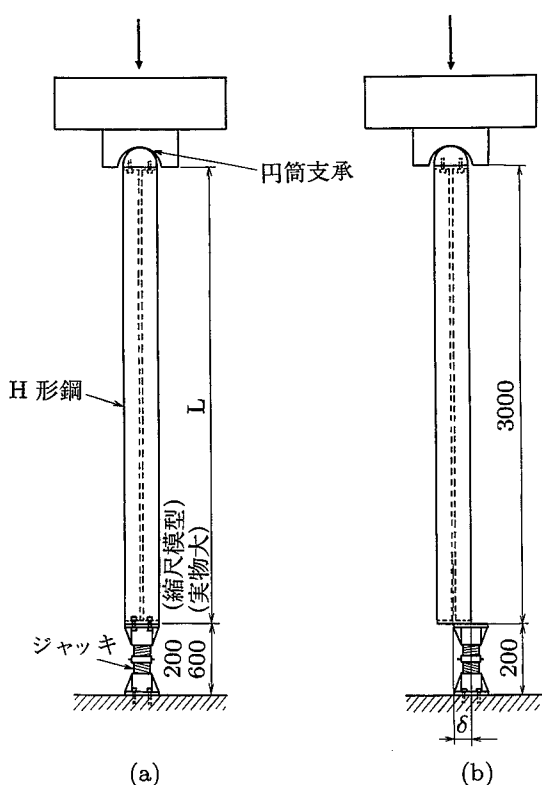


Fig. 1 Experimental specimens (in case of fixed jack at lower end)  
実験供試体 (複合支柱下端の拘束度が高い場合)

以下に、実験方法の詳細について述べる。

### 7.2.2 供試体について

H形鋼を用いた型枠支保工には、H-300やH-400が多く使用されており、したがって市販のジャッキもこれらに取り付けられるように設計されている。そこで、本研究ではH-300とそれ用のジャッキを対象とし、実物大実験および縮尺模型実験を行った。このとき、縮尺模型実験は実物大寸法の1/3の供試体について行うこととし、H形鋼についてはH-100を使用し、ジャッキについては特注品を設計製作した。実物大および縮尺模型の寸法等詳細は、H形鋼はTable 1に、ジャッキはTable 2に示すとおりである。実験で使用するH形鋼の降伏点などの強度特性については、ジャッキを有する支柱の強度特性に関する一般的傾向を知ることにとどめているので、今回は調べなかった。なお、実験では最も危険側となるように、ジャッキの長さをTable 2の最大使用長とした。

### 7.2.3 ジャッキ単体の圧縮実験

ジャッキ単体の圧縮強度を求めるため、実物大およ

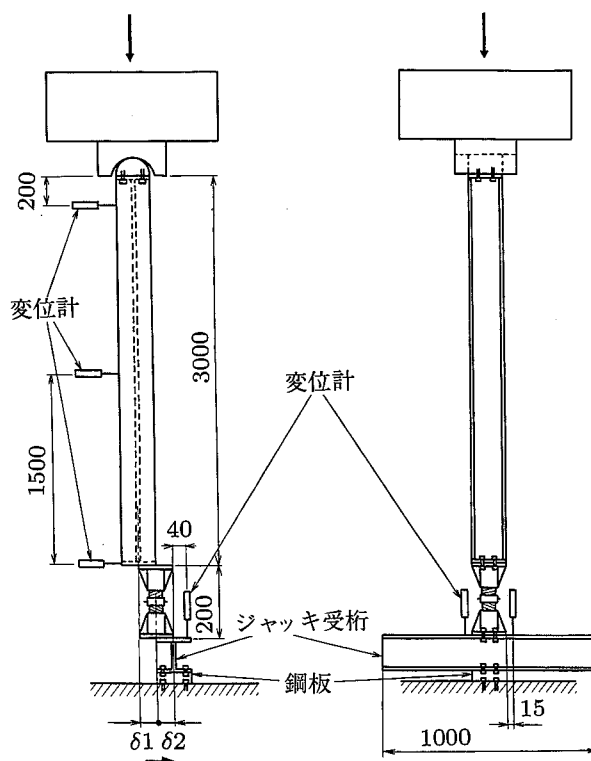


Fig. 2 Experimental specimen (in case of semifixured jack at lower end)  
実験供試体 (複合支柱下端の拘束度が低い場合)

び縮尺模型用ジャッキの長さをTable 2の最大使用長としたときの圧縮実験を行った。このとき、実物大実験では500トン圧縮試験機、縮尺模型実験では200トン圧縮試験機を使用した。

### 7.2.4 複合支柱下端の拘束度が高い場合の実験

#### a. H形鋼支柱の長さを変えた場合

Fig. 1(a)に示すように、複合支柱に対して、実物大実験は300トン圧縮試験機、縮尺模型実験は200トン圧縮試験機で圧縮実験を行い、支柱の強度を求めた。材端条件は上端をヒンジとし、下端を試験機の基礎板にボルトで固定した。また、ジャッキの長さを実物大では600mm、縮尺模型では200mmと最大使用長にし、H形鋼支柱の長さLについては、塑性座屈域から弾性座屈域の長さ、実物大では6.5, 8, 9.5m(試験機のヒンジ部中心までの距離0.5mを含む)、縮尺模型では1.5~4mの間で決定した。なお、実物大実験にはジャッキAを使用した。

#### b. 偏心圧縮荷重を与えた場合

Fig. 1(b)に示すように、200トン圧縮試験機で縮尺模型の圧縮実験を行い、偏心圧縮荷重が作用し

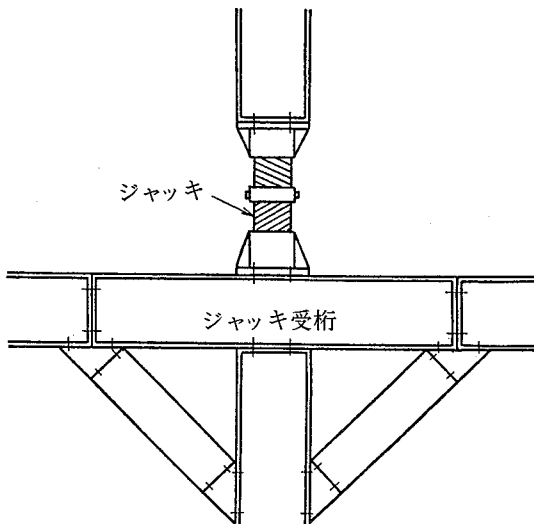


Fig. 3 Jack base-beam  
ジャッキ受桁

たときの支柱の強度を求めた。このとき、H形鋼支柱の長さは3mに固定し、ジャッキの長さは最大使用長の200mmとした。また、今回偏心を与えるが、その量を実際の施工時について考えると、細いボルトの使用やボルト穴の開け直しなどにより、推定することができない。そこで、ジャッキの最弱断面である、ネジの谷部分の断面の核半径  $k$  を基に偏心量を決定することにした。ネジの谷部分は Table 2 より直径  $d_1 = 36$  mm の円形断面である。円形断面の核半径  $k$  は半径  $r$  と直径  $d$  を用いて次式で表わすことができる。

$$k = \frac{W}{A} = \frac{\pi r^3 / 4}{\pi r^2} = \frac{r}{4} = \frac{d}{8}$$

$W$ : 断面係数

$A$ : 断面積

したがって、核半径  $k = 4.5$  mm となる。そこで、偏心圧縮軸が核の内側と外側になるように、ジャッキとH形鋼支柱の間に、偏心量  $\delta = 0, 4, 8$  mm を与えて実験を行った。材端条件は、7.2.4.aと同様である。

### 7.2.5 複合支柱下端の拘束度が低い場合の実験

7.2.4 と違い Fig. 2 のように、複合支柱が、拘束度の低いH形鋼などのジャッキ受桁の上にボルトで取り付けられている場合を想定して、200 トン圧縮試験機で縮尺模型実験を行い、支柱の強度を求めた。この場合、複合支柱の上端はヒンジであるが、受桁下端部については、Fig. 3 のように受桁が、水平変

Table 3 Combinations of eccentric distance  
偏心量の組み合わせ

| 偏心量        | 供試体<br>番号 | 1 | 3 | 5 | 7  | 9  | 11 |
|------------|-----------|---|---|---|----|----|----|
|            |           | 2 | 4 | 6 | 8  | 10 | 12 |
| $\delta_1$ |           | 0 | 0 | 0 | 4  | 4  | 4  |
| $\delta_2$ | (mm)      | 0 | 4 | 8 | -4 | 0  | 8  |

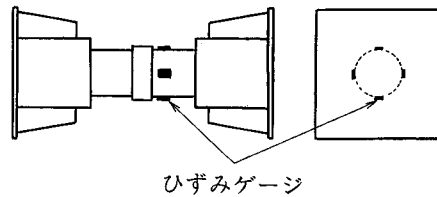


Fig. 4 Measuring points for strains  
応力測定位置

位の拘束されているH形鋼の上端に設置されている状態を想定しているため、その代わりに100mm角の鋼板を挿入して、ボルトで試験機の基礎板に固定した。また、最も危険側となるように、H形鋼支柱と受桁の弱軸方向を一致させた。この場合も7.2.4.bと同様にH形鋼支柱の長さを3mに固定し、ジャッキの長さを最大使用長の200mmとした。そして、受桁はジャッキとの接触面の長さ100mmより十分長い1mとし、スティフナーなどで補強していないものを用いた。さらに、ジャッキとH形鋼支柱間の偏心量 (Fig. 2 の  $\delta_1$ ) およびジャッキと受桁間の偏心量 (Fig. 2 の  $\delta_2$ ) を、7.2.4.bより0, 4, 8mmと変化させ、偏心圧縮実験を行った。 $\delta_1, \delta_2$  は、矢印の方向を正とし、Table 3 に示す組み合わせとした。

測定は、各荷重段階における変位と応力について行った。変位測定についてはひずみゲージ型変位計を用い、Fig. 2 に示すように、H形鋼支柱の弱軸方向のたわみを調べるため、H形鋼支柱の上端、中央、下端部の水平方向変位を測定した。また、受桁フランジのねじりを調べるため、フランジ縁部の鉛直方向変位を測定した。応力測定についてはひずみゲージを用い、ジャッキの圧縮軸方向応力を調べるため、Fig. 4 に示すように、ジャッキのネジの4隅の鉛直方向応力を測定した。

### 7.2.6 ジャッキ受桁の補強効果に関する実験

無補剛のジャッキ受桁はねじり剛性が低く、ウェブも局部座屈しやすいので、スティフナーなどで補強



Table 5 Maximum loads (in case of fixed jack at lower end)  
複合支柱下端の拘束度が高い場合の圧縮実験結果

|        | L (m) | 細長比 λ | 最大圧縮荷重 (tf) | ジャッキ単体の耐力 (tf) |
|--------|-------|-------|-------------|----------------|
| 実物大実験  | 6.5   | 86.6  | 244 -       | 274            |
|        | 8.0   | 106.5 | 199 +       |                |
|        | 9.5   | 126.5 | 198 +       |                |
| 縮尺模型実験 | 1.5   | 60.7  | 51.2 -      | 53.5           |
|        | 2.0   | 81.0  | 47.5 -      |                |
|        | 2.5   | 101.2 | 49.0 +      |                |
|        | 3.0   | 121.5 | 35.1 +      |                |
|        | 3.5   | 141.7 | 26.9 +      |                |
|        | 4.0   | 161.9 | 22.9 +      |                |

- ネジ部剪断, + ジャッキ座屈

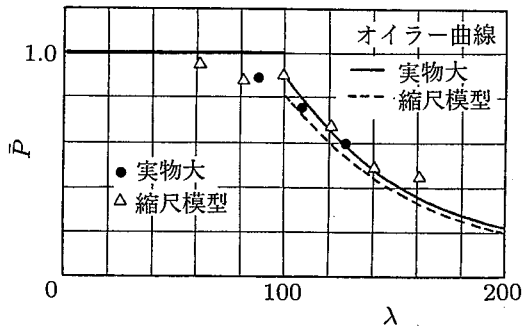


Fig. 7 Buckling curves 座屈曲線

ここに,

$$\bar{P} = \frac{P_{cr}}{P_j}$$

$$\lambda = \frac{L}{i}$$

$P_{cr}$ : 支柱の最大圧縮荷重

$P_j$ : ジャッキ単体の最大圧縮荷重

$L$ : H形鋼支柱の長さ

$i$ : H形鋼支柱の弱軸に関する断面2次半径

なお、オイラー曲線は、H形鋼支柱単体が、両端ヒンジである場合の計算値である。

Table 5 および Fig. 7 より、細長比λが非弾性座屈域であるλ = 100 付近より小さな領域では、最大圧縮荷重がジャッキ単体の最大圧縮荷重より若干低い値となった。実験中の状況ではジャッキ A 単体の場合と同様、ジャッキが曲げにより座屈していたが、H

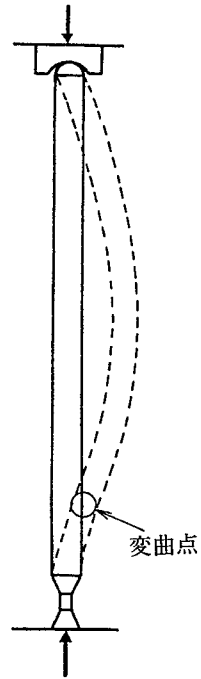


Fig. 8 Buckling mode 座屈モード

Table 6 Maximum loads (eccentric compression) 偏心を与えた場合の圧縮実験結果

| 偏心量 δ (mm) | 最大圧縮荷重 (tf) |
|------------|-------------|
| 0          | 35.1        |
| 4          | 36.0        |
| 8          | 28.5        |

形鋼支柱の湾曲に伴うジャッキ上端の曲げや、変形に伴う偏心が生じていたため、単体より低い強度になったと思われる。

しかし、細長比がλ = 100 付近より大きな領域では、H形鋼支柱が座屈した。このとき、実物大実験の最大圧縮荷重は、オイラー曲線とほぼ等しくなったのに対し、縮尺模型実験では若干高い値となった。これは、実物大ジャッキと縮尺模型ジャッキのガタに正確な幾何学的相似が得られず、後者の方が多少材端拘束が大きくなったためである。その結果、Fig. 8 に示すように、変曲点がジャッキ上端より若干上の部分となったため、有効座屈長が短くなり、最大圧縮荷重がオイラーの計算値を若干上回ったと思われる。

以上の実物大および縮尺模型実験の結果、H形鋼

Table 7 Maximum loads (in case of semifixed jack at lower end)  
複合支柱下端の拘束度が低い場合の実験結果

| $\delta_1 \backslash \delta_2$ | -4 mm           | 0 mm            | 4 mm            | 8 mm            | ジャッキ受桁無      |
|--------------------------------|-----------------|-----------------|-----------------|-----------------|--------------|
| 0 mm                           | —               | 28.0<br>28.8 tf | 21.8<br>24.3 tf | 20.5<br>21.0 tf | 35.1 tf<br>— |
| 4 mm                           | 23.3<br>26.7 tf | 29.6<br>25.3 tf | 20.6<br>23.1 tf | —<br>—          | —<br>—       |

支柱の細長比 $\lambda = 100$ 付近を境に、 $\lambda$ がそれより小さい場合はジャッキが破壊し、大きい場合はH形鋼支柱が座屈することがわかった。また、座屈時の荷重は、H形鋼支柱単体が両端ヒンジである場合の座屈荷重と計算上ほぼ同等であった。しかし、実験数が少ないことおよび、H形鋼自体の元たわみや材料の不均一などの初期不整による、避けられない偏心を考慮していなことなどにより、両破壊の限界の細長比は厳密には決定できなかった。

b. 偏心圧縮の影響

H形鋼支柱の長さ $L$ を3mとした場合の偏心圧縮実験の結果をTable 6に示す。この結果、 $\delta = 0\text{mm}$ と比較して、 $\delta = 4\text{mm}$ では最大圧縮荷重にほとんど差がなかったが、 $\delta = 8\text{mm}$ では20%ほど低下していた。したがって、圧縮軸がジャッキ最弱部の断面の核半径 $k = 4.5\text{mm}$ の内側にあれば、強度の低下は生じないが、外側にある場合は、明らかに強度が低下することが確認された。

この結果を実際の施工時にあてはめると、縮尺模型での4mmは実物大での12mmに相当するので、12mm程度以上の偏心量があると強度が低下することがわかった。

7.3.3 複合支柱下端の拘束度が低い場合の実験

a. ジャッキ受桁の影響

$L$ を3mと一定にして、拘束度の低いジャッキ受桁を、複合支柱下端に設置した場合の偏心圧縮実験の結果をTable 7に示す。偏心量 $\delta_1$ 、 $\delta_2 = 0\text{mm}$ で、受桁設置の有無が最大圧縮荷重に及ぼす影響について検討すると、Table 7より、受桁を設置した場合は28.0, 28.8tfであったのに対し、設置しなかった場合は35.1tfとなった。この結果、受桁を設置した場合は設置しない場合に比べ、最大圧縮荷重が20%ほど低下することがわかった。これは、実験中の状況より

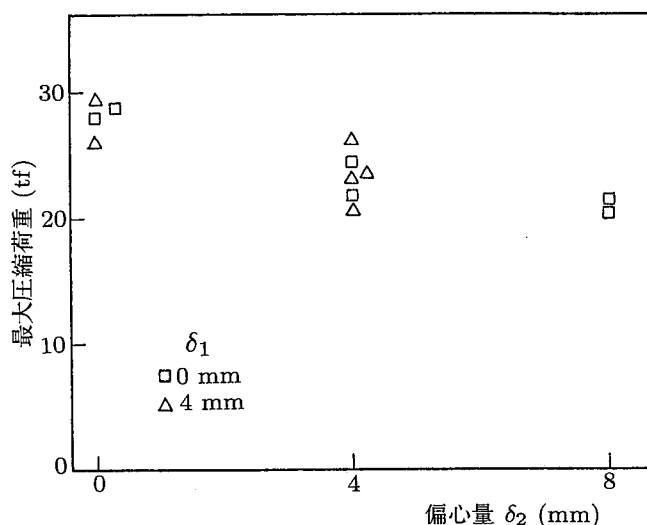


Fig. 9 Relation between  $P_{max}$  and  $\delta_2$   
最大圧縮荷重と偏心量 $\delta_2$ の関係

判断して、受桁を設置していない7.3.2.bでは、Fig. 8のようにジャッキ上端より若干上の部分に変曲点となったのに対し、受桁を設置した場合は、受桁のフランジが局部変形を起こすことなく大きくねじれ、その部分に変曲点となり、有効座屈長が長くなったためと思われる。実際の施工時においては、この実験のような無補剛の受桁をほとんど使用していないが、受桁を十分に補強することによって、強度の低下を防止しなければならない。

また、Table 7よりジャッキと受桁の間に偏心がある場合 ( $\delta_2 \neq 0\text{mm}$ ) は、最大圧縮荷重がさらに低下することがわかった。次にその詳細について述べる。

b. 偏心圧縮の影響

ジャッキとH形鋼支柱間の偏心量 $\delta_1$ と、ジャッキと受桁間の偏心量 $\delta_2$ による、最大圧縮荷重への影響について検討してみる。Fig. 9は、最大圧縮荷重を縦軸に、 $\delta_2$ を横軸にとった図である。Fig. 9より、偏心量0と4mmを比べた場合、最大圧縮荷重は $\delta_1$ には影響を受けないが $\delta_2$ には影響を受け、さらに $\delta_2$ が0, 4, 8mmと増すごとに、最大圧縮荷重がほぼ20%ずつ減少していることがわかる。前述のように、ジャッキ最弱部の断面の核半径 $k$ が4.5mmであるので、 $\delta_1 = 4\text{mm}$ の影響はなかった。しかし、 $\delta_2$ の影響については受桁のねじり剛性に関係しており、受桁が無補剛であるためにねじり剛性が低くなり、実験のように $\delta_2 = 4\text{mm}$ でも偏心による影響を受け、最大圧縮荷重が低下した。

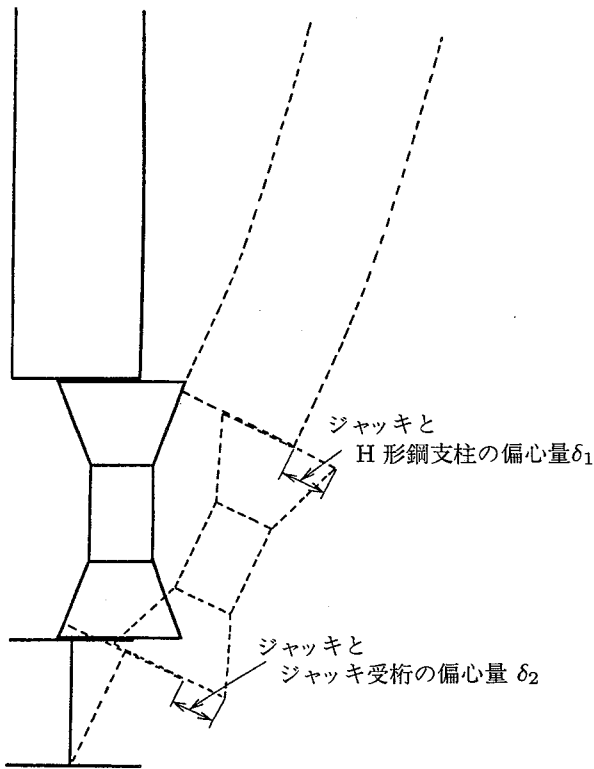


Fig. 10 Deformation of jack and base-beam  
ジャッキと受桁の変形

このように、受桁がジャッキとの偏心による影響を受けやすいことについては、次の変形や応力状態が

らもうかがうことができる。

c. H形鋼支柱とジャッキ受桁の弱軸方向の変形  
変位計での計測および実験中の状況より、H形鋼支柱と受桁の弱軸方向の変形を調べた結果、全ての場合において、ジャッキと受桁の偏心方向に影響を受けて変形していることがわかった。特に Fig. 10 のように、ジャッキとH形鋼支柱の偏心方向と、ジャッキと受桁の偏心方向が逆の場合でも、後者の偏心方向に影響を受けて変形しており、強度低下の原因になったと思われる。

d. ジャッキのネジの圧縮軸方向応力

Fig. 11 は、縦軸に圧縮荷重、横軸に Fig. 12 に示す位置の、ジャッキのネジの圧縮軸方向応力をとった関係図である。横軸の正が引張応力を表す。Fig. 11 の曲線番号は、Table 3 の供試体番号に対応する。Fig. 11 より、ジャッキと受桁の間に偏心がある場合のみ、最初から引張応力が生じているか、あるいは破壊間近で圧縮応力から引張応力に移行していることがうかがえる。この引張応力は受桁のねじりに対する反力と考えられ、破壊間近に急激に受桁のねじりが進み、最終的に有効座屈長が長くなり強度が低下したと思われる。

e. 実際の施工時における注意点

以上より、ジャッキと受桁の偏心が強度低下に関係していることがわかったが、実際の施工時における偏

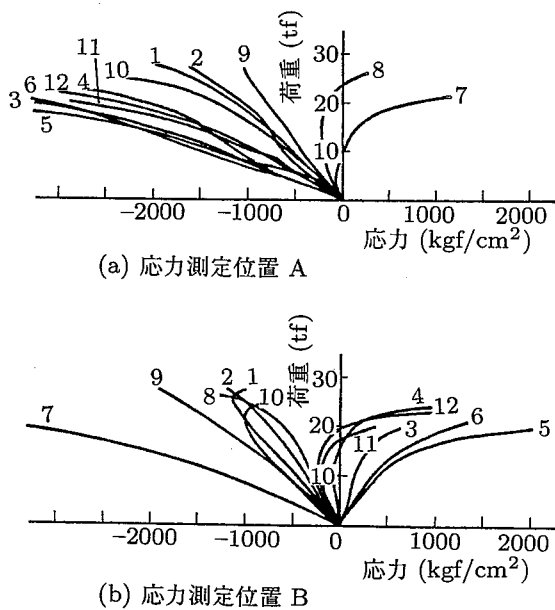


Fig. 11 P- $\sigma$  curves in screws  
ジャッキのネジのP- $\sigma$ 曲線



Fig. 12 Measurement points A,B  
ジャッキのネジの応力測定位置 A, B

Table 8 Maximum loads (with stiffener)  
ジャッキ受桁の補強に関する圧縮実験結果

| D (m) | 最大圧縮荷重 (tf) | 破壊状況    |
|-------|-------------|---------|
| 0     | 252         | ジャッキ座屈  |
|       | 253         | "       |
|       | 220         | "       |
| 0.5   | 108         | ウェブ局部座屈 |
| 1     | 97          | "       |
| 2     | 99          | "       |
| 3     | 98          | "       |

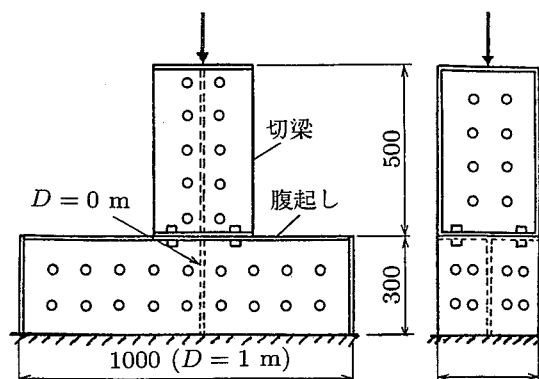


Fig. 13 Experimental specimen (in case of wale)  
実験供試体 (腹起しの補強に関する実験)

Table 9 Comparison of maximum loads between wales and jack base-beams  
腹越しとジャッキ受桁の圧縮実験結果の比較

| D (m) | 最大圧縮荷重 (tf) |      |        |
|-------|-------------|------|--------|
|       | 腹越し         |      | ジャッキ受桁 |
|       | 新材          | 中古材  |        |
| 0     |             | 190* | 253    |
|       |             |      | 253    |
|       |             |      | 220    |
| 1     | 100         |      | 97     |
|       | 99          |      |        |
|       |             | 87   |        |
|       |             | 80   |        |
|       |             | 82   |        |

\*190 tf 以上測定できず

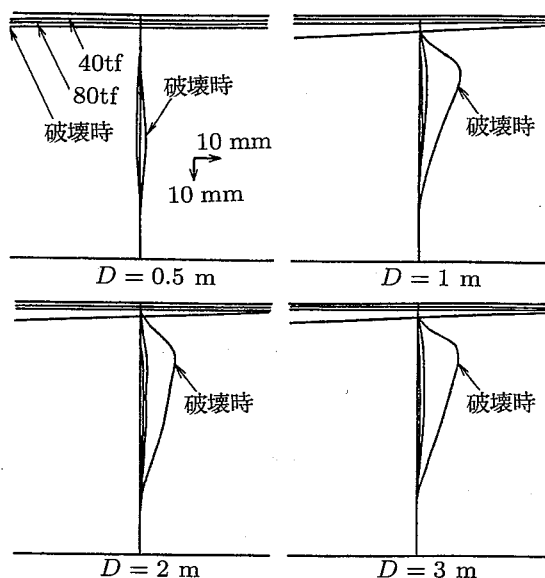


Fig. 14 Deformation of jack base-beams  
ジャッキ受桁の変形

心量は、前述のように縮尺模型 4mm の場合 12mm に相当する大きさである。今回の実験では 4mm 未満の偏心量を与えていないが、Fig. 9 の分布から判断すると  $\delta_2$  が 4mm 未満の場合、つまり実物大の偏心量 12mm 未満の場合でも強度が低下することが十分考えられる。したがって、偏心による強度低下を防止するためにも、実際の施工時には、ジャッキと受桁を取り付ける際の施工誤差に注意するとともに、受桁をスティフナー等で補強する必要がある。

### 7.3.4 ジャッキ受桁の補強効果に関する実験

#### a. スティフナーの間隔の影響

スティフナーの間隔  $D$  を変化した場合の圧縮実験の結果を Table 8 に示す。Table 8 より、 $D=0.5 \sim 3m$  ではジャッキ受桁のウェブの局部座屈で破壊した。また、 $D=0.5m$  以下からスティフナーの効果が現れ始めるようである。さらに、 $D=0m$ 、つまりスティフナーをジャッキの中央直下に取り付けた場合、強度は

急激に上昇し、受桁は破壊することなくジャッキが破壊した。この状況は、7.3.2.a の実物大実験で細長比  $\lambda=100$  未満の場合とほぼ同じである。最大圧縮荷重も Table 5, 8 よりほとんど差がなく、ジャッキ単体の最大圧縮荷重を下回った。この理由は、7.3.2.a と同様にジャッキ上端に曲げが生じたためである。

また、ジャッキ受桁に関する研究はほとんど行われていないが、よく似た山止め支保工の腹起しの圧縮耐力に関する研究<sup>2) ~ 5)</sup>が行われているので、これを参考に検討してみる。Fig. 13 はその供試体<sup>2)</sup>である。切梁がジャッキに、腹起しがジャッキ受桁に対応

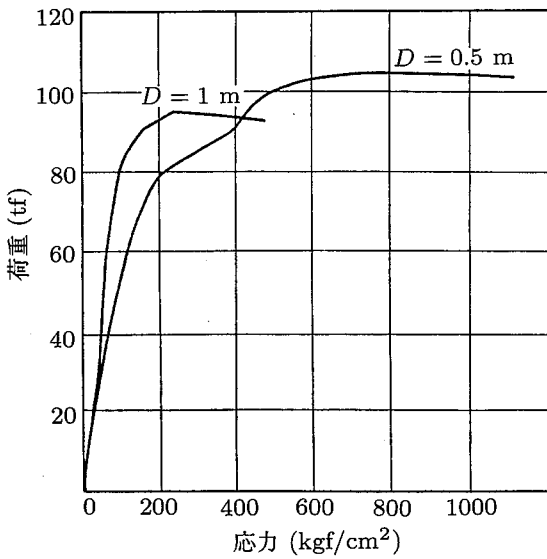


Fig. 15 P- $\sigma$  curves in stiffeners  
スティフナーのP- $\sigma$ 曲線

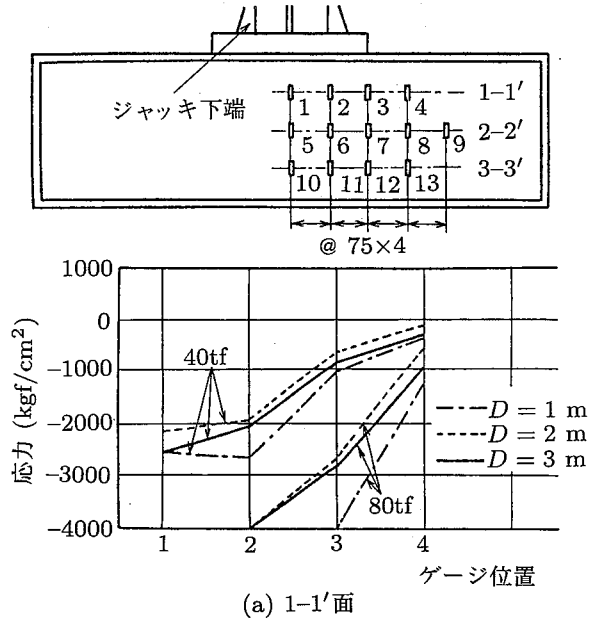
する。ただし、供試体下端の材端条件は、腹起し下端のフランジ全面が試験機の基礎板に接触し、しかもボルトで固定されていないなど、ジャッキ受桁の実験とは違っている。Table 9 は実験結果の比較であるが、材端条件や新材中古材の違いはあるものの、 $D=1m$  の場合はジャッキ受桁とほぼ同じ結果である。 $D=0m$  の場合は試験機の能力に制約があり、190tf 以上載荷できなかつたようだが、スティフナーで補強することにより耐力が上昇することが、ジャッキ受桁と同様に考えられることである。

b. ジャッキ受桁の変形

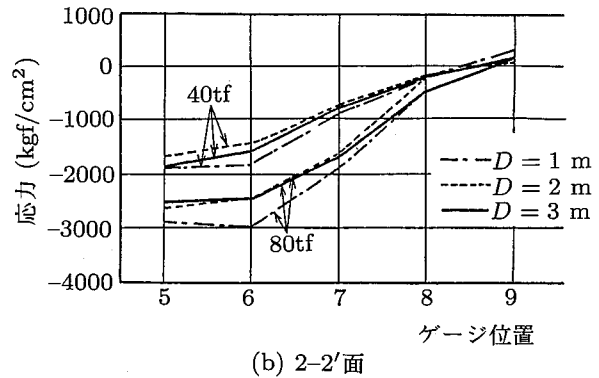
Fig. 14 は、 $D=0.5 \sim 3m$  の場合の、40, 80tf、破壊時における、ジャッキ中央直下の受桁断面の変形を表したものである。ウェブは同図の形で破壊した。各荷重段階について比較すると、 $D=1, 2, 3m$  の変形の進行状況に対し、 $D=0.5m$  の変形は非常に小さく、受桁がスティフナーで拘束されていることがわかる。

c. スティフナーに生じる応力

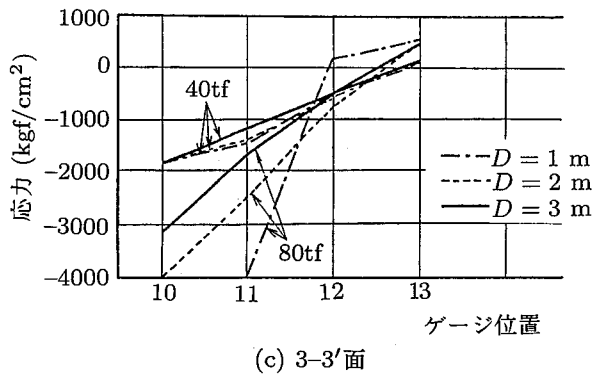
Fig. 15 は、圧縮荷重とスティフナー表面の鉛直方向応力の関係を表したものである。 $D=2, 3m$  の場合は、応力がほぼ  $0\text{kgf/cm}^2$  となり図示することができなかった。Fig. 15 より  $D=1m$  の場合は、スティフナーにほとんど応力が生じていないのに対し、 $D=0.5m$  の場合によりや応力が生じており、スティフナーが効き始めたことを表している。



(a) 1-1'面



(b) 2-2'面



(c) 3-3'面

Fig. 16 Distribution of stress in web  
ウェブ表面の鉛直方向応力の分布

d. ウェブの応力分布

$D=1 \sim 3m$  の場合、ウェブ表面の各断面における鉛直方向応力の分布を Fig. 16 に示す。正が引張応力、負が圧縮応力を表す。スティフナーのどの間隔

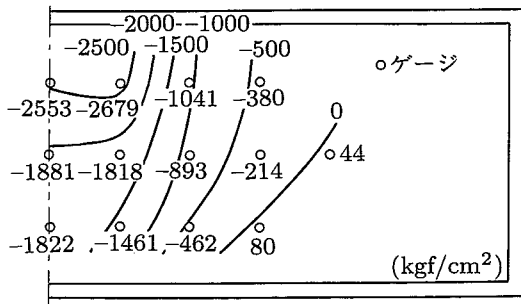


Fig. 17 ウェブ表面の鉛直方向応力の等分布線

でも、同じような分布を示しているようである。これは、 $D=1\sim 3m$ ではスチフナーの効果がないため、スチフナーの間隔に関係なく同じような応力分布になった。また、上段では同図の曲線の傾きから推定して中央から約 300mm、中段でも中央から約 300mm、下段では中央から約 200mm のところで応力が  $0\text{kgf/cm}^2$  となっている。この結果からも、スチフナーの位置が中央から 500mm の  $D=1m$  の場合は、スチフナーの効果がなく、中央から 250mm の  $D=0.5m$  の場合は、スチフナーの効果が見れ始めていることがわかる。

次に、 $D=1m$  で荷重 40tf 時のウェブ表面の鉛直方向応力を等分布線で表してみると、Fig. 17 のようになる。ただし、板曲げ応力は考慮していない。Fig. 17 より、応力は上段中央部に集中しており、中央部を補強することにより強度が増大すると思われる。今回の実験においても、スチフナーをジャッキ中央直下に取り付けた  $D=0m$  の場合に、強度が大幅に増大した。

e. 実際の施工時における注意点

上記結果より考えると、実際の施工時に受桁を補強するためには、スチフナーの間隔  $D$  を 0.5m 以下にする必要がある。しかし、補強効果を最も期待するためには、スチフナーをジャッキ中央直下に取り付けることが望ましい。

7.4 まとめ

ジャッキで支持された H 形鋼支柱に関する実験結果および、その結果より考えられる実際の設計施工時の注意点を以下にまとめる。

- 1) 厳密な限界は決定できなかったが、H 形鋼支柱の細長比 100 付近を境に、それより小さい

場合はジャッキが破壊し、大きい場合は H 形鋼支柱が座屈することがわかった。この結果、設計時にはジャッキの強度ばかりでなく、H 形鋼支柱の細長比が 100 付近からそれ以上になる場合、H 形鋼支柱の強度も考える必要がある。その際、H 形鋼支柱単体が両端ヒンジである場合の座屈強度を考えればよい。

- 2) ジャッキと H 形鋼支柱に偏心がある場合、ジャッキの最弱断面（ネジの谷部分）の核半径以上、実物大では約 12mm 以上偏心しているときに、強度が低下することがわかった。そこで、施工時にはボルトの穴の径にあったボルトを使用し、ボルト穴を開け直さなければならない場合もその精度に注意するなど、施工誤差による偏心を防止しなければならない。
- 3) ジャッキ受桁が無補剛である場合、強度が低下し、特に偏心による影響が大きいことがわかったので、施工誤差に注意し、受桁をスチフナー等で補強する必要がある。
- 4) ジャッキ受桁のスチフナーによる補強効果は、その間隔が 0.5m 以内から現れ始めることがわかったが、施工時には、その効果を最も期待するために、スチフナーをジャッキ中央直下に取り付けることが望ましい。また、諸事情でスチフナーの位置が偏心してしまう場合、若干の偏心量は許されると思われるが、今回その許容量を求めていない。その場合でも既製品のウェブ補助金物等で、ある程度スチフナーの代用ができると思われる。ただし、その効果については今回調べていない。

(平成 4 年 2 月 1 日受理)

参考文献

- 1) JIS ハンドブック 1 鉄鋼, (1991), p. 775, 日本規格協会.
- 2) 井上嘉信, 小林幸男, 山止め支保工の接合部圧縮耐力に関する一実験, 日本建築学会大会学術講演梗概集, (1976), pp. 1745-1746.
- 3) 泉満明, 三橋晃司, 萩原英輔, 仮設部材の補強について切ばりと腹起しの接合に関する実験, 土木施工, 18-7 (1977), pp. 33-39.
- 4) 土屋勉, 切梁と腹起しの接合部補強の考察—FEM による解析と腹起し耐力の試算—, 日本建築学会大会学術講演梗概集, (1978), pp. 2043-

- 2044 .
- 5) 土屋勉, 切梁と腹起しの接合部の応力分布と腹起しの補強効果について, 日本建築学会関東支部研究報告集 Vol 49, (1978), pp. 101-104 .