

Research Reports of the National Institute
of Industrial Safety, NIIS-RR-2001 (2002)

UDC : 621.85.05:621.863:539.4.014:539.422.24:620.172.21:620.181.187

リンクチェーンの 3 次元応力解析と疲労強度評価

本田 尚*

The Three Dimensional Stress Analysis and Fatigue Strength Evaluation of Link Chains in Chain Hoists

by Takashi HONDA*

Abstract : The link chains are used in lifting machines, such as a chain hoist and a conveyor. They are very important components in those machines because the fatal accident may occur by the falling of a load when a link chain is fractured. Link chains used within the rated load are seldom fractured statically since the safety factors of them are defined as 4 or 5 in JIS B 8812. However they are usually fractured by fatigue. The fatigue fracture of a link chain occurs under small load further than the tensile strength of it, and it is difficult to detect the fatigue crack in the periodical inspection, such as visual observation and elongation measurement. Not only fatigue characteristics but also stress distributions have not been clear due to the complex shape of a link chain. Therefore the fatigue of the link chain becomes large problem in loading facilities.

In this paper, in order to clarify fatigue characteristics of link chain, the stress distribution in link chain considered as curved beam was calculated, and the result was compared with the analytical value of the three-dimensional finite element analysis (FEM) and the measurement values by strain gauges. In addition, fatigue tests of link chains were carried out in order to evaluate the fatigue strength, and then the fatigue fracture surfaces were observed by the scanning electron microscope (SEM).

The main results obtained in this study are as follows:

- (1) The analytical results by FEM are agreed well with the surface stress measurement results by strain gauges.
- (2) The stress distribution in link chain considered as the curved beam is greatly different from FEM and measurement results by strain gages.
- (3) Fatigue cracks in all links used in fatigue tests are initiated in the point where the tensile stress analyzed by FEM becomes the maximum value.
- (4) As a result of fatigue tests, it is clear that the fatigue strength of link chain is almost the rated load.
- (5) The striations are observed in the fatigue fracture surfaces of link chains tested under limited loading conditions by the scanning electron microscope.

Keywords ; Link chain, Curbed beam, Finite element analysis, Fatigue

1. 緒 言

リンクチェーンとは、一般に丸棒を楕円形状に成形したリンクが連なったものをいい、国内では JIS B 8812¹⁾において、大きく手鎖（普通チェーン）とロードチェーンに分類されている。手鎖は軽量品の保持や連結、手すりや柵などに、またロードチェーンは揚重機・コンベアといった荷役機械に使用されている。リンクチェーンの中でも、荷役機械に使用されるロードチェーンは荷を吊り上げたり動力を伝達したりと、荷役機械の中でも非常に重要な役割を担っている。このため、これが作業中に破断すると、吊り荷の落下などにより重大災害²⁾を引き起こしかねない。したがって、荷役作業における労働災害を防止するためには、リンクチェーンの破断を防止することが非常に重要である。

ところでリンクチェーン、特にロードチェーンの安全率は JIS で 4 もしくは 5 と決められており、定格荷重内の使用で静的に破断することはまず無いといえる。ロードチェーンの破断の原因は、大半が疲労であり、これは引張り強度で保証された荷重より遙かに小さい荷重で起こる。加えて、通常の定期点検（目視および伸び測定）では疲労破壊の原因となるき裂の検出が困難なことから、荷役機械では大きな問題となっている。このようにリンクチェーンの疲労が問題となっているにもかかわらず、リンクチェーンの疲労破壊について詳細に研究した例^{3) 4)}はほとんどなく、またその構造の複雑さから、3次元応力分布を計算した例⁵⁾もほとんどない。

そこでリンクチェーンの応力分布を曲り梁とみなして理論値を求めるとともに、3次元の有限要素解析を行い、ひずみゲージによる実測値と比較した。その上で疲労試験を行い、数値計算および実測において応力が最大になる点と、疲労破壊の起点が一致することを確認すると共に、リンクチェーンの疲労強度評価を行った。また走査型電子顕微鏡（SEM）でリンクチェーンの疲労破面を観察し、破面と負荷荷重の関係について調査したので、結果を報告する。

2. 三次元応力解析

2.1 解析モデル

応力解析には、つり上げ荷重 19.6 kN の電動ホイストに使用されている、線径 10 mm のリンクチェーンを採用した。このチェーンの定格荷重は 24.5 kN である。リンクの形状および寸法を Fig. 1 に示す。実際のリンクチェーンは、Fig. 1 のように溶接部の直径が他の部

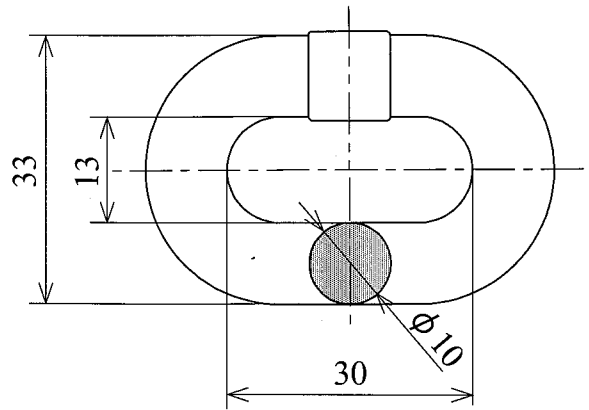
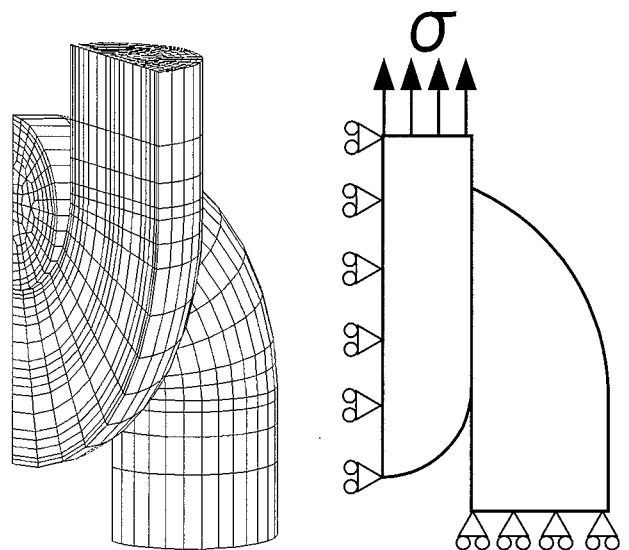


Fig. 1 The configuration of a link used for stress analyses. Dimensions are in mm.
解析に用いたリンクチェーンの形状と寸法



(a) Element division (b) Boundary condition

Fig. 2 Element division and boundary condition
要素分割と境界条件

分よりも若干大きくなっているが、解析においてはこれを無視し、すべて同じ径とみなして計算した。

2.2 解析方法

2.2.1 3次元有限要素解析

有限要素モデルは、問題の対称性を考慮して、2リンクの1/8を、8節点6面体要素を用いて全要素数3360、全節点数7499に分割した。Fig. 2に解析モデルの要素分割と境界条件を示す。境界条件はFig. 2(b)に示すように、対称面を面に対して垂直に拘束し、荷重 P は、一様応力 σ として図に示すように作用させた。解析には汎用の有限要素コードMARCを用い、3次元弾性接触解析を行った。なお、解析に用いた材料定数は、縦弾性係数 $E = 206 \text{ GPa}$ 、ポアソン比 $\nu = 0.3$ である。

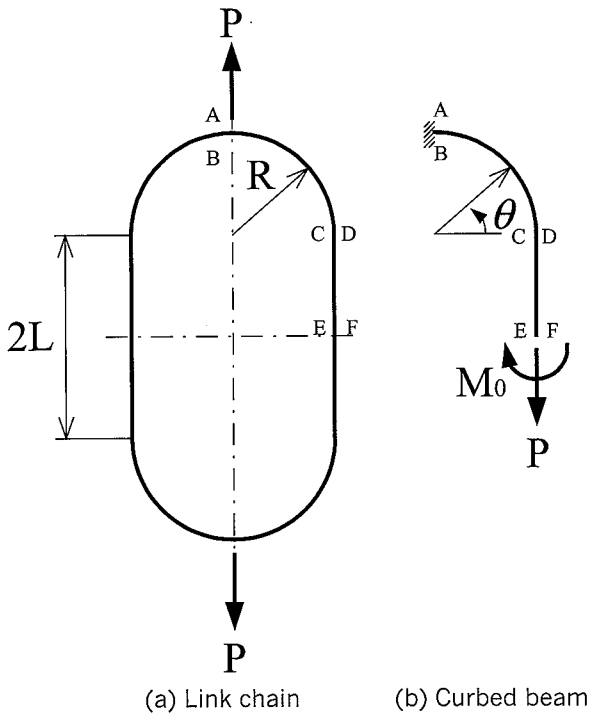


Fig. 3 The analytical model of link chain considered as curbed beam.
 リンクチェーンを曲り梁とみなした場合の解析モデル

2.2.2 曲り梁

Fig. 3(a)のようにリンクに荷重 P が作用しているものとする。この場合、問題の対称性を考慮すると、リンクの応力分布は Fig. 3(b)のような曲り梁の問題として解くことができる。そこで Fig. 3(b)のように角度 θ をとり、中心線の曲率半径を R 、断面積を A 、直線部の長さを $2L$ とすると、曲線部の曲げモーメント M は以下の式で表される。

$$M = M_0 + \frac{P}{2} R(1 - \cos\theta) \quad (1)$$

このとき、E - F 面は回転しないという境界条件から、

$$M_0 = -\frac{P}{2} R^2 \left(\frac{2 - \pi}{2L + \pi R} \right) \quad (2)$$

が導かれる⁶⁾。CD - EF 間においては、曲げモーメント M は $M = M_0$ であることから、曲り梁の応力分布は次式で表される。

$$\sigma = \frac{1}{A} \left(\frac{P}{2} + \frac{M}{R} + \frac{M}{\kappa R} \cdot \frac{\eta}{R\eta} \right) \quad (3)$$

ここで η は中心線からの距離であり、 κ は円形断面の曲り梁の断面係数で、次式で与えられる。

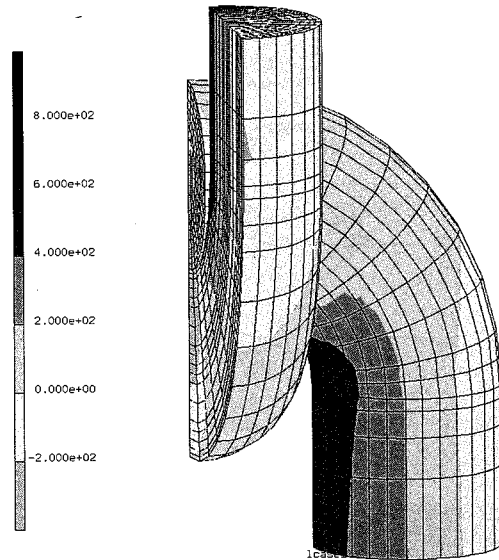


Fig. 4 The stress distribution of the link chain analyzed by FEM
 FEM で求めたリンクチェーンの応力分析

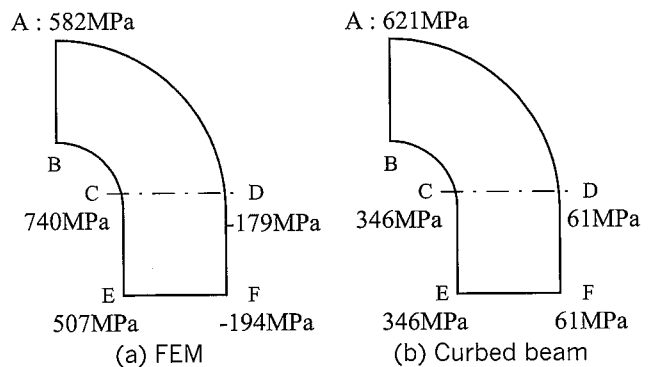


Fig. 5 The comparison of the stress distribution between FEM and curbed beam.
 FEM と曲り梁の応力分布の比較

$$\kappa = -1 + 2 \left(\frac{2R}{d} \right)^2 \left\{ 1 - \sqrt{1 - \left(\frac{d}{2R} \right)^2} \right\} \quad (4)$$

ここで、 d はリンクの直径である。

2.3 解析結果

有限要素解析 (FEM) および(3)式から、定格荷重を負荷した際のリンクチェーンの応力分布を求めた。Fig. 4 に、有限要素解析(FEM)により求めた引張り軸方向の応力分布を示す。FEM 解析ではリンク肩部内側 (Fig. 3 C 点) で引張り応力が最大となり、その大きさは 740 MPa であった。一方、リンクチェーンを曲り梁とみなした(3)式では、引張り応力の最大値はリンク最上部 (Fig. 3 A 点) で、その大きさは 621MPa であった。また FEM で最大となった C 点の引張り応力は、

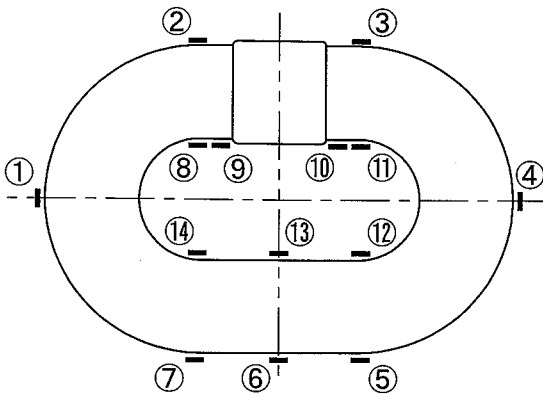


Fig. 6 The strain gauge attachment position.
ひずみゲージ添付位置

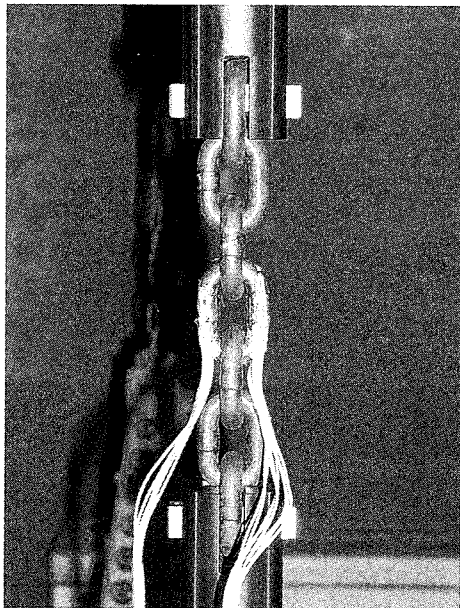


Photo 1 The stress measurement of link chain.
リンクチェーンの応力測定

346Mpa と FEM の半分以下であった。

比較のために、Fig. 5 に FEM と曲り梁の式から求めた A~F 点における表面応力を示す。なお、FEM では B 点を特定することが困難であったため、この点の応力値は省略した。この図を見ると、引張り応力が最大となる点だけでなく、両者の応力分布が全く異なっているのが分かる。特に曲り梁の場合、CD - EF 間は曲げモーメントが一定であるため、応力分布が一様になる。一方 FEM では、CD - EF 間の応力分布は一様でなく、またリンク外側は負の値（圧縮応力）になっている。このように、(3)式から求めた応力分布と FEM による解析結果は、全く異なる結果となった。

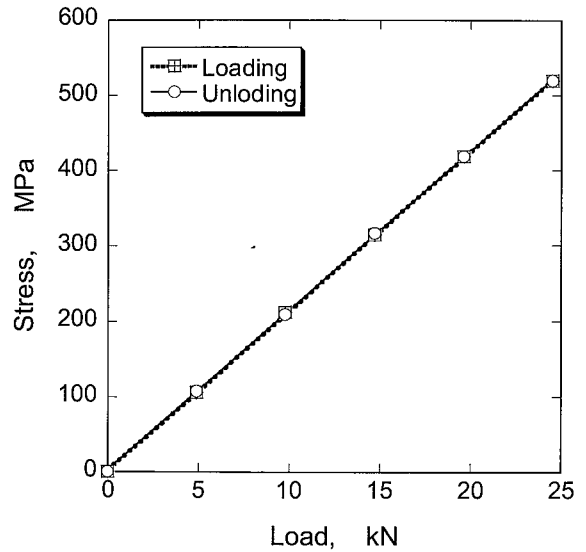


Fig. 7 Example of the relationship between load and stress measured by a strain gage in loading and unloading.
ひずみゲージで計測した応力-荷重関係の例

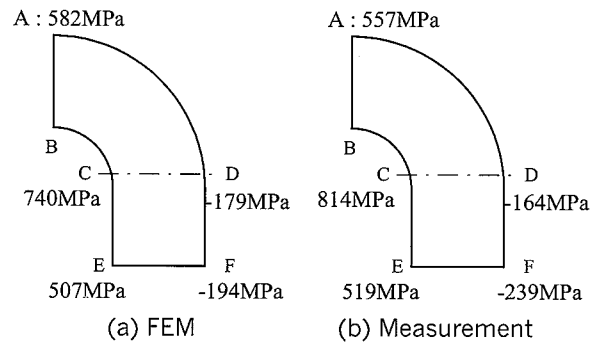


Fig. 8 The comparison of the stress distribution between FEM and measurement value.
FEM と実測した応力分布の比較

3. 応力測定

リンクチェーンの FEM 解析結果と曲り梁とみなした場合の計算結果は大きく異なっていた。そこで、ひずみゲージを用いて、実際のリンクチェーンの応力分布を計測した。

3.1 応力測定方法

計測に用いたリンクチェーンは JIS で DT-10 と呼ばれる線径 10 mm の表面硬化チェーンである。リンクの形状および寸法は Fig. 1 と同一である。応力計測にはリンクチェーンを 7 リンク使用し、ひずみゲージを Fig. 6 に示すように、試験片中央のリンクに合計 14 箇所、引張り軸方向と平行に貼付した。なお使用したひずみゲージは、ゲージ長 1mm、抵抗値 120Ωである。

応力計測実験の外観を Photo 1 に示す。ひずみゲージを貼付した試験片は、専用の治具を介して 98 kN 容

量の電気油圧式サーボ試験機に装着されている。試験片には、このチェーンの定格荷重である 24.5 kN までの荷重を負荷し、負荷過程と除荷過程それぞれ 4.9 kN 毎に測定を行った。またこのチェーンの弾性限を調査する目的で、39.2 kN まで荷重を負荷し、ひずみの変化を調べた。

3.2 測定結果

ひずみゲージを用いて、リンクチェーンの応力分布を測定した。Fig. 7 に、測定例として No.13 (リンク内側中央) のひずみゲージ出力を示す。定格荷重までのゲージ出力は、非常によい直線性を示しており、負荷過程および除荷過程における測定値はよく一致している。このゲージに限らず、他の全てのゲージについて、同様の結果が得られている。

Fig. 8 に実測値と FEM 解析値を比較したものを示す。実測値は、FEM と同様にリンク肩部内側 (C 点) で最大となり、その大きさは定格荷重 24.5 kN の時に 814 MPa であった。実測値と解析値を比較すると、最大で一割程度の誤差があるが、実際のリンク形状と解析モデルの相違、要素分割の粗さを考えると、両者は非常によく一致しているといえる。

このように、FEM による解析結果が実験値とよく合ったのに対して、曲り梁の式から求めた値が実測値と大きく異なった原因には、リンクの曲率半径 R や直線部の長さ L に対して線径 d が大きいことが挙げられる。リンクの曲率半径 R が 11.5 mm に対して、線径 d は 10 mm である。そのため曲部では、リンクの内側と外側で曲率半径がそれぞれ 6.5 mm と 16.5 mm と約 2.5 倍も異なっている。また直線部は、線径 10 mm に対して長さ 8.5 mm と、梁というよりも円柱である。このことからリンクチェーンの形状は、曲り梁の式の適用範囲から外れていたと考えられる。

次に、リンクチェーンの弾性限を調べるために、定格荷重を越えて 39.2 kN まで負荷した。応力が最大となる肩部内側 (C 点) の測定値を Fig. 9 に示す。この図から分かるように、測定値はまだ良い直線性を示しており、C 点の応力状態は弾性範囲であるといえる。しかしながら、試験片取り付け治具の方が先に塑性変形したため、これ以上負荷することはできなかった。ここで 39.2 kN 負荷したときの C 点の応力値に注目すると、引張り応力は 1.3GPa に達している。これはチェーン素材の降伏応力の約 2 倍にあたる。このように降伏応力を遙かに越えてもまだ弾性範囲にある原因は、リンク成型時の強加工による加工硬化と圧縮残留応力

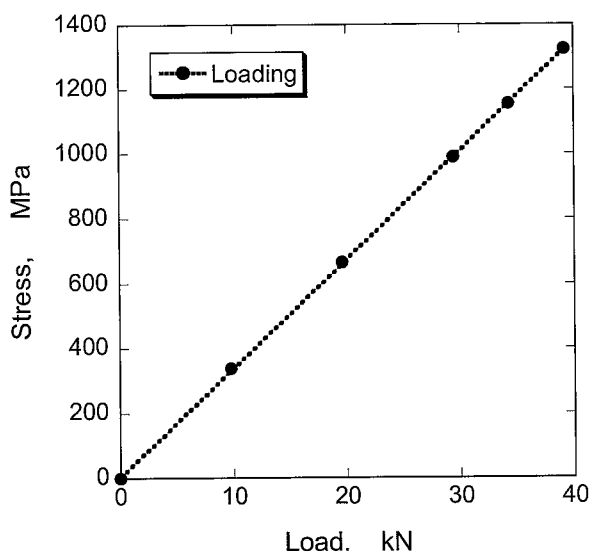


Fig. 9 The relationship between load and stress to 39.2kN at the C point.
C 点における 39.2kN までの荷重と応力の関係

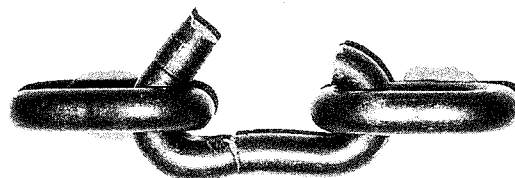


Photo 2 The link chain fractured by fatigue.
疲労破壊したリンクチェーン

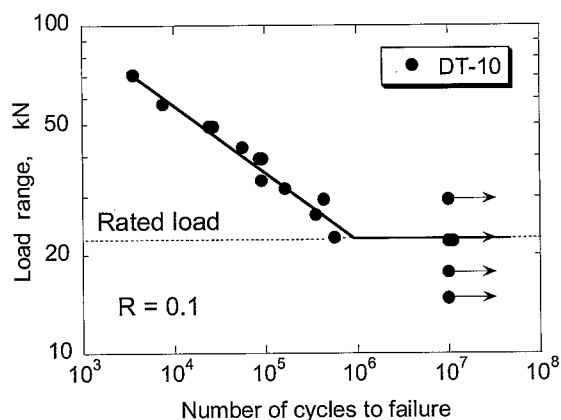
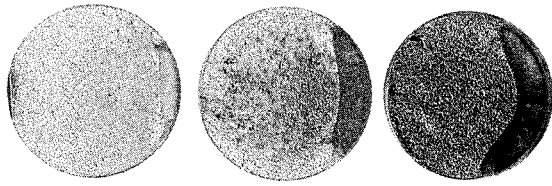


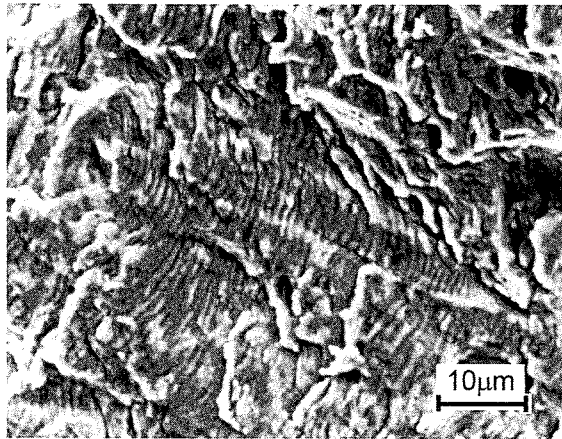
Fig. 10 Relationship between load range and number of cycles to failure.
破断までの繰返し数と荷重範囲の関係

にあると思われる。したがって疲労強度を評価する上でも、今後、リンクチェーンの残留応力分布を明らかにする必要がある。

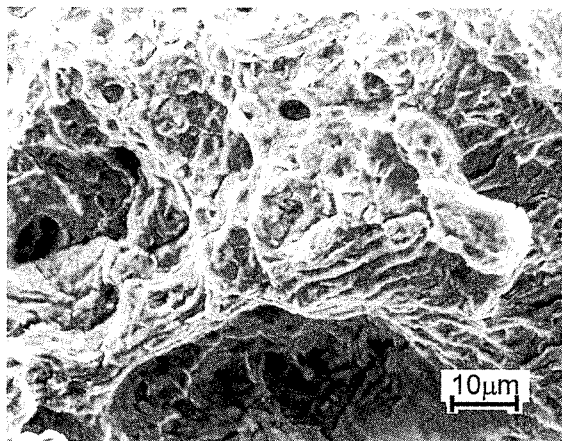


(a) $\Delta P = 22.5 \text{ kN}$ (b) $\Delta P = 55 \text{ kN}$ (c) $\Delta P = 72 \text{ kN}$

Photo 3 Fatigue fracture surfaces of the link chains.
リンクチェーンの疲労破断面



(a) Initial stage of fatigue



(b) final stage of fatigue

Photo 4 Examples of fracture surface observed by the scanning electron microscope. $\Delta P = 55 \text{ kN}$.
疲労破面の電子顕微鏡観察結果. $\Delta P = 55 \text{ kN}$

4. 疲労強度評価

4.1 試験方法

リンクチェーンの疲労形態および疲労強度を調べるために、リンクチェーン3リンクをもって1本の試験片とし、疲労試験を行った。疲労試験には、98 kN 容量の電気油圧式サーボ試験機を使用し、応力比 R は0.1とした。

4.2 実験結果

Photo 2 に疲労破壊した試験片を示す。この図のように、疲労試験に供した試験片のうち、1本を除く全ての試験片が肩部内側を起点として破断した。リンクの肩部内側は、FEM 解析や応力測定で引張り応力が最大となった点であり、FEM 解析および応力測定結果の妥当性が裏付けられる結果となった。

次に Fig. 10 に荷重範囲 ΔP と破断までの繰返し数の関係を示す。なお図中の破線は、使用したリンクチェーンの定格荷重を示している。荷重範囲と繰返し数の関係はよく直線性を示しており、非常にばらつきが小さい。このことは、リンク肩部内側の応力集中の程度が大きいことを示している。ただし定格荷重近傍では、疲労寿命に若干のばらつきを生じ、疲労限である 10^7 回の繰返し数まで破断しないものがあつた一方、その1/10以下の繰返し数で破断するものがあつた。特に一本だけ $\Delta P = 22.5 \text{ kN}$ (最大荷重が定格荷重) で破断した試験片があつた。これらの疲労試験結果から、このチェーンの疲労強度は、ほぼ定格荷重であるといえる。

4.3 破面観察

疲労破壊した試験片の破面観察を行った。Photo 3 に破面のマクロ観察結果を示す。荷重範囲 ΔP が大きくなるにつれて疲労の領域が小さくなり、静的に破断した最終破壊領域が増加している。また ΔP が増加するのに伴い、疲労破面が粗くなっているのが分かる。

さらに疲労破面のミクロな特徴を調査するために、走査型電子顕微鏡 (SEM) により破面観察を行った。Photo 4 に $\Delta P = 55 \text{ kN}$ で破断した破面を示す。Photo 4 (a) は疲労破面初期の領域であるが、疲労破面の典型的特徴であるストライエーション⁷⁾ が観察されている。このストライエーションは、疲労き裂が進展するにつれて減少し、代わりに Photo 4(b) のように、延性破面の特徴であるボイドとストライエーションが混在した破面となる。一方、 $\Delta P = 22.5 \text{ kN}$ では、応力拡大係数が小さいため、ほぼ疲労破面全域にわたって、すべり面き裂とへき開状き裂の混合した破面となり、破断直前までストライエーションは観察されなかった。逆に $\Delta P = 72 \text{ kN}$ では、応力拡大係数が大きいため、ストライエーションは疲労のごく初期にしか観察されず、その後はボイドが支配的な破面様相を示した。このようにリンクチェーンの疲労では、ストライエーションは非常に限られた荷重条件下でしか観察することが出来なかった。

5. 結 言

リンクチェーンを曲り梁とみなし、応力分布を求めると共に、3次元の有限要素解析を行い、ひずみゲージによる実測値と比較した。また疲労試験を行い、リンクチェーンの疲労強度評価を行うと同時に、走査型電子顕微鏡 (SEM) で疲労破面を観察した。得られた結果は以下のとおりである。

- (1) FEM 解析結果とひずみゲージによる表面応力計測結果はよく一致した。
- (2) リンクチェーンを曲り梁とみなして求めた応力分布は、FEM や実測結果と大きく異なり、リンクチェーンを曲り梁と見なすことができないことが分かった。
- (3) リンクチェーンの疲労試験を行ったところ、FEM 解析で引張り応力が最大となった場所を起点として破壊した。
- (4) 疲労試験の結果、リンクチェーンの疲労強度はほぼ定格荷重であった。

- (5) リンクチェーンの疲労破面を走査電子顕微鏡で観察したところ、疲労破壊の特徴であるストライエーションは、非常に限られた荷重条件下でしか観察されなかった。

参考文献

- 1) 日本工業規格, チェーンブロック用リンクチェーン B8812, (1999), 日本規格協会.
- 2) 田中, 本田, テルハつりチェーン破断事故調査報告書, 1998.
- 3) 橋内, 圧力技術, 22-1(1983), 2-6.
- 4) 広島, 沢, 日本機械学会論文集 A 編, 61-590, (1995), 2120-2126.
- 5) 広島, 沢, 日本機械学会論文集 A 編, 61-586, (1995), 1302-1308.
- 6) 例えば, 竹内, 材料力学, (1985), 228, 日新出版.
- 7) 日本材料学会フラクトグラフィ部門委員会, フラクトグラフィ, (2000), 134, 丸善.

(平成 14 年 1 月 25 日 受理)