

## 地盤破壊によるアウトリガーのめり込みが移動式クレーンの転倒に及ぼす影響\*

玉手 聡\*\*, 堀井宣幸\*\*, 豊澤康男\*\*, 末政直晃\*\*\*, 片田敏行\*\*\*

### Investigation of Overturning of Mobile Crane due to Penetration of Outriggers induced by Failure of Ground\*

by Satoshi TAMATE\*\*, Noriyuki HORII\*\*, Yasuo TOYOSAWA\*\*,  
Naoaki SUEMASA\*\*\* and Toshiyuki KATADA\*\*\*

**Abstract:** Overturning of mobile cranes frequently occur on construction sites. Mobile cranes are comprised of hoisting machinery combined with both a base carrier and a revolving super structure. Outriggers are equipped at the base carrier. The mobile crane usually stands on the outriggers which are extended laterally and set on the ground during hoisting operation to keep the crane level. Investigation of these accidents confirmed that one cause of the accidents was penetration of the outriggers into the ground. This study focuses on the fact of both penetration of the outriggers due to failure of the ground and overturning accidents of mobile cranes. Procedures and results in this paper are summarized as follow;

- 1) Investigation using reports of occupational accidents was carried out to clarify conditions at the overturning. Penetration of the outriggers was seen in about 40 % of the reports investigated. Although the net rated load is prescribed for safety of stability, about 20% of the overturning occurred where hoisting weight was less than the net rated load.
- 2) Bearing capacity tests on model grounds were carried out to investigate both strength and deformation characteristics due to the penetration. Soil used in the tests was Kanto loam which is a kind of volcanic cohesive soil for the partially saturated ground. Model footing simulating float of outrigger settled with increasing acting stress on the model ground which had uniform strength. It was found, however, the footing settled rapidly on a layered model ground which had a hard surface layer overlying soft ground. The hard surface has characteristics of brittle failure considering condition of the soil dried. A wedge failure under the footing was developed in the ground due to penetration. Vertical displacements around the wedge were predominant comparing to the horizontal displacements.
- 3) A theoretical stability analysis was performed by both static and kinetic formulations. The mobile crane tilt due to penetration of the outriggers. At the same time, an arm length of overturning moment increases with decreasing a boom angle. This mechanism is considered as the static instability of the mobile crane due to penetration. Meanwhile, where the ground fails suddenly and the outriggers penetrate rapidly, moment of inertia due to penetration is important in addition to the static instability. The results indicate that penetration of the outriggers into the ground (i.e. depth of penetration and its speed) greatly influences the stability of mobile cranes.

---

\* 平成 10 年 6 月 土木学会論文集 No. 596/III-43 に一部発表した。

\*\* 建設安全研究部 Construction Safety Research Division

\*\*\* 武蔵工業大学工学部土木工学科 Department of Civil Engineering, Faculty of Eng., Musashi Institute of Technology

**Keywords;** mobile crane, overturning, ground failure, penetration, outrigger, stability, bearing capacity test, strength and deformation characteristics of ground

### 1. はじめに

移動式クレーンは荷をつり上げ運搬することを目的とした荷役機械であり，下部走行体と上部旋回体から構成される (Fig. 1)。近年では，つり上げ能力が100トンを超える大型機やコンパクトで狭隘な場所での移動ができ，しかも不整地走行が可能なタイプのものも開発され，その利用頻度が高まっている。一方，移動式クレーンによる労働災害は多く発生しており，年間約700人の労働者が死傷している<sup>1)</sup>。

移動式クレーンによる死亡災害のなかでも，転倒による災害はその約1/4を占める。その転倒原因の1つとして，支持地盤の破壊によるアウトリガーの地盤へのめり込みがある。移動式クレーンは機体を安定させるためにアウトリガーを張り出した状態で作業を行う。しかし，1本のアウトリガーに作用する最大反力は，機体質量とつり荷の質量の和の70~80%と言われており<sup>2)</sup>，地盤がこの荷重を支持できない場合はアウトリガフロートが地盤にめり込む。これによって機体が傾いたり，あるいはつり荷が振れたりするなどして機体が高不安定になることが考えられる。

クレーン等安全規則<sup>3)</sup>において，移動式クレーンの安定性は機体とつり荷の質量による静的なつり合いから安定限界荷重を算出し，これに安全率を考慮した定格荷重で使用条件を規定するとともに，軟弱な地盤での作業を規制している。しかしながら，地盤の強度や沈下特性が厳密には考慮されていない。また，移動式クレーン構造規格<sup>4)</sup>ではジブの質量等を考慮した安定度が規定されている。一般に作業半径が大きく定格荷重が小さい範囲では，安定限界荷重のつり荷の質量に対する割合は127%以上であり，より安全側である。しかしながらクレーンを設置する地盤は水平かつ堅固であることが前提になっている。

近年，クレーン機体の安全性が向上しているにも関わらず，その転倒災害数が減少傾向にないことや，クレーンの大型化に伴うフロート接地圧の増大を考慮すると，転倒要因の一つにあげられる支持地盤の不安定性がクレーンの転倒に及ぼす影響を明らかにすることは重要な課題といえる。

そこで本論文では，この問題に関する基礎的研究として以下の内容について調査及び検討した。

(1) 過去に発生した移動式クレーンの災害事例による発生状況の調査 (第2章)

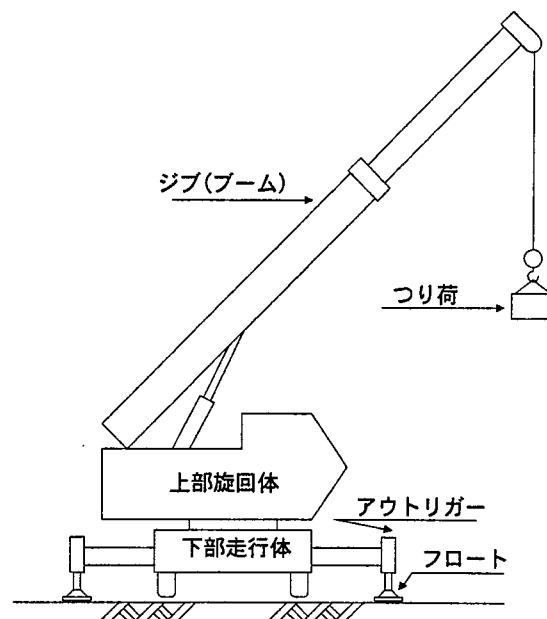


Fig. 1 Schematic figure of mobile crane.  
移動式クレーンの概要

Table 1 Number of casualties due to crane and similar equipment.  
クレーン等の死傷者災害数の推移<sup>5)</sup>

年 (平成)	元	2	3	4	5
クレーン等による死傷者災害数 (①)	3479	3507	3260	3069	2893
移動式クレーンによる死傷者災害数 (②)	726	761	751	664	720
比率 (②/①)	21%	22%	23%	22%	25%

Table 2 Number of accidents due to mobile crane investigated.  
調査を行った移動式クレーン災害

年 (平成)	元	2	3	4	5	6	総数
転倒災害件数 (死傷災害)	39 (32)	40 (27)	8 (8)	12 (12)	27 (25)	48 (31)	174 (135)

- (2) 関東ロームで作製した模型地盤における支持力実験 (第3章)
- (3) 簡易な二次元のモデルによる移動式クレーンの安定解析 (第4章)

## 2. 転倒災害の発生状況の調査

### 2.1 災害調査方法

平成元年から5年までのクレーン等の災害による休業4日以上死傷者数を Table 1 に示す。クレーン等による死傷者数は毎年約3000人程度で推移している。そのうち移動式クレーンによる死傷者数は毎年約700人であり、クレーン等による災害の中ではもっとも高い比率を占める。

災害発生状況の調査は、建設業における移動式クレーンの転倒災害のうち当研究所で保有する災害調査復命書を用いて行った。調査は Table 2 に示す平成元年から6年までに発生した174件の移動式クレーンの転倒災害である。調査の対象とした移動式クレーンの種類はクローラークレーン、トラッククレーン、ホイールクレーン、積載型トラッククレーンの4種類である。

### 2.2 調査結果

Fig. 2 は災害の占有割合を車両別に示したものである。占有割合が最も多かった車両は積載型トラッククレーンであり、全体の約半数を占める。積載型トラッククレーンはつり上げ能力が5トン未満のものが多く普及しており、建設現場だけでなく幅広い業務で使用されているために災害数も多くなっていると思われる。

Fig. 3 に移動式クレーンの転倒時の操作状況と災害の占有割合を示す。転倒時の操作状況は「ジブ（ブーム）の旋回時」が最も多く約半数を占める。次いで「その他」、「つり荷のつり上げ、つり下げ時」となっている。また、「その他」の内訳として、「ジブを伸ばしている時」、「ジブ起伏角を減少させている時」等が見られた。この結果、調査対象の約8割は転倒モーメントが増大している時に、災害が発生したといえる。

Fig. 4 に移動式クレーンの転倒が発生した地盤の種類を示す。「建設現場内地盤」での転倒が約4割と最も多く、次いで「舗装道路」、「未舗装道路」の順に多い。「建設現場内地盤」と「未舗装道路」を合わせると「地盤上」での転倒が約半数を占める。

Fig. 5 にアウトリガフロートの沈下状況を示す。不明が45%と多いが、アウトリガフロートの沈下は約42%に見られ、「沈下せず」の13%に対して約3倍である。また、調査したアウトリガーの沈下状況にはパンチング（めり込み）破壊が見られており、アウトリガーの地盤

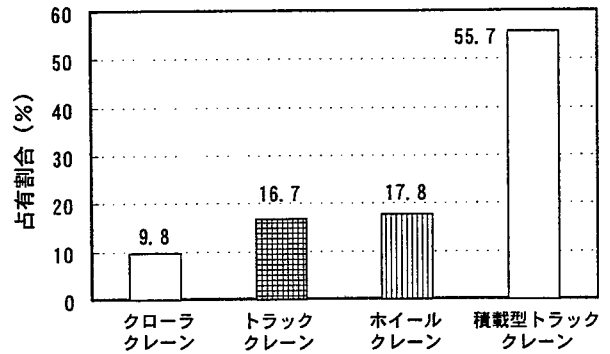


Fig. 2 Frequency of accidents due to overturning and types of mobile crane.  
車両別の災害発生割合

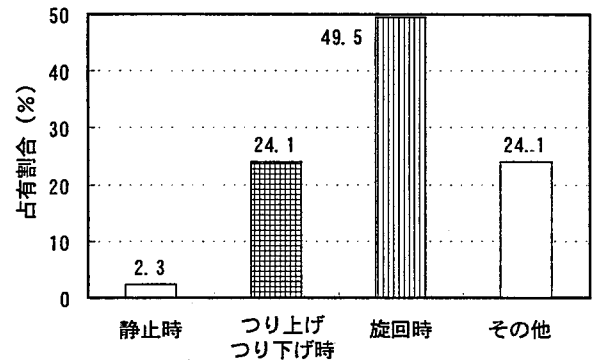


Fig. 3 Frequency of accidents due to overturning and conditions of operation.  
転倒時の操作状況に対する災害発生割合

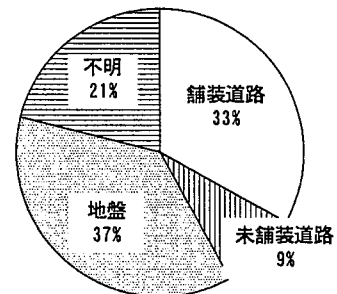


Fig. 4 Ground types at overturning.  
転倒が発生した地盤の種類

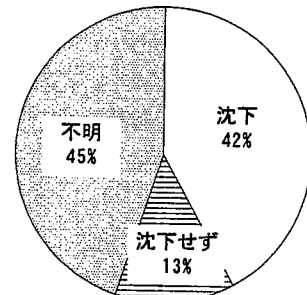


Fig. 5 Accident due to overturning of mobile crane involving penetration of outriggers.  
転倒災害に占めるアウトリガーの沈下状況

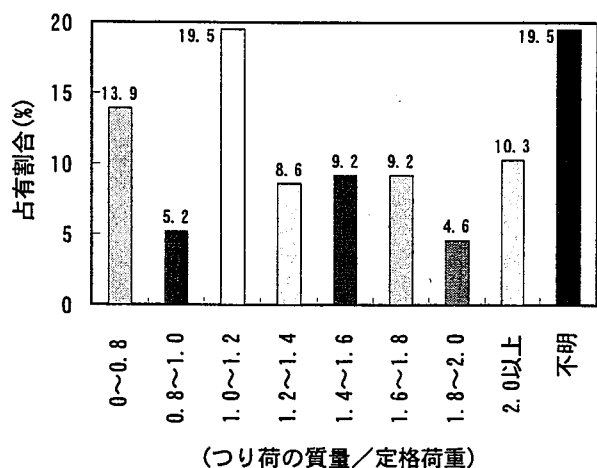


Fig. 6 Frequency of accidents and conditions of loading weight.  
つり荷の質量に対する災害発生割合

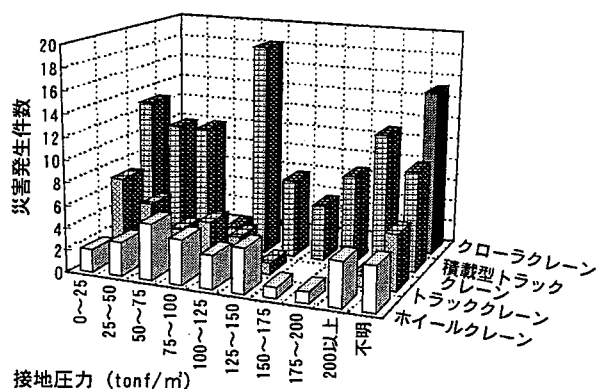


Fig. 7 Distribution of acting pressure on ground and types of mobile crane.  
災害に占める地盤接地圧力と車両種類の関係

へのめり込みは移動式クレーンの転倒災害に大きな影響を及ぼしていると思われる。

Fig. 6 は転倒時におけるつり荷の質量の条件と災害の占有割合の関係<sup>6)</sup>を示す。図の横軸は、転倒時のつり荷の質量を作業条件における定格荷重で除した値である。この値が1.0以下の場合にはつり荷の質量が定格荷重以下であり、安全規則内にあるが、これが全体の約2割を占めている。また、定格荷重は静的に釣り合う安定限界荷重を安全率1.27で除した値であるため、横軸の値が1.27以下の場合には静的に安定であることを意味する。しかしながら、全体の約4割の災害は静的安定条件下で発生している。

Fig. 7 は車両種類別の転倒時における地盤接地圧力分布を示したものである。図中の地盤接地圧力は転倒支点となるアウトリガーに機体質量とつり荷の質量の合計が作用した時の反力を作用面積で除した値である。この面積は災害時の使用状況に対応させて、アウトリ

ガフロートを地盤に直接設置していた場合はフロートの面積とし、アウトリガフロートの下に敷き板あるいは覆工板を使用していた場合にはこれらの面積としている。覆工板等を使用した場合の接地面積については、荷重を伝達する有効幅等<sup>7)</sup>を考慮した面積にすることが適当であるが、板に対するアウトリガーの設置位置等を明確に知ることができない場合があり、便宜的にこれらの全面積を使用している。よって、実際に荷重が有効に作用した面積よりも大きく見積っているため、接地圧力は過小に評価している場合が含まれる。本調査の結果、最も車両規格の小さい積載型トラッククレーンにおいても100~125 tonf/m<sup>2</sup> (0.98~1.23 MPa)の接地圧力が最大頻度であり、地盤表面にはかなり大きな接地圧力が作用していることがわかる。

### 3. 関東ローム地盤の支持力実験

移動式クレーンの転倒災害を調査した結果、アウトリガー下にパンチング(めりこみ)破壊が見られた。そのため、支持地盤の荷重-沈下特性と今後の災害防止対策として、地盤の調査範囲や方法について有益な情報を得るために、アウトリガフロート部を想定したフーチング模型を使用して支持力実験を行った。移動式クレーンが設置される地盤条件として、表層から浅い範囲に堆積する不飽和土が多く見られる。そのため、不飽和土の一つである関東ロームを試料に用いて実験を行った。

#### 3.1 模型地盤の作製方法

実験に使用した土試料は関東ロームであり、その物理的特性をTable 3に示す。模型地盤は深さ方向に対して一様な強度を有する地盤と、固結乾燥によって表層部が堅い地盤の2種類を使用した。

関東ローム土の強度は一軸圧縮試験を行って調べた<sup>8)</sup>。供試体は最適含水比に調整した試料を内径5cmのモールド内に入れ、上部より載荷板を介して静的に圧縮して作製した。圧縮の際に土とモールド壁面との間に生じる摩擦は摩擦除去シート(フロログラスシート)を使用して低減した。圧縮した供試体は高さがほぼ10cmとなるように土試料の分量をあらかじめ調整しており、圧縮終了後にモールドを分解して供試体を取り出した。圧縮後における供試体の整形は乱れを防止する目的で行っていない。

試験では供試体を1層詰めで作製した場合と高さ5cmずつ2層に分けて作製した場合を比較した。その結果、1層詰めで作製した供試体は、2層詰めのものに比べて強度が低く、破壊は供試体下部に集中して発生した。そのため、高さ10cmの供試体を一度に圧縮して

Table 3 Physical properties of Kanto loam.  
関東ローム試料の物理的特性

土粒子の密度	$G_S$	2.72
液性限界	$\omega_L$ (%)	120.7
塑性限界	$\omega_P$ (%)	82.4
塑性指数	$I_P$	38.3
最適含水比	$\omega_{opt}$ (%)	85
強度増加率	$c_u/p$	0.222

締め固める方法では、締め固め効果が不均一になることが解った。一方、供試体を 5 cm ずつ 2 層詰めで作製した供試体では、先行圧縮圧力とせん断強度にほぼ線形関係が見られた。また破壊も供試体中央高さ付近で発生した。そのため、層厚が 5 cm 程度の範囲であれば静的に圧縮して締め固めた効果は試料全体に伝達でき、ほぼ一様な強度の供試体が作製できると考えた。

### 3.1.1 強度が一様な地盤

強度が一様な地盤（以下、一様地盤という）は、1 層が 5 cm となるように分量を調整したローム試料を土槽に入れ、ベロフラムシリンダーにより所定の圧縮圧力で締め固めて作製した。この作業を 5 回繰り返して地盤高さを約 25 cm にした。全試料を投入した後、同じ圧力でさらに 1 日間圧縮した。土槽容器の内側壁面にはシリコングリースを塗布して土との間に生じる摩擦を低減した。

### 3.1.2 表層が堅い地盤

表層が堅い地盤（以下、固結地盤という）はセメントとロームを混合した試料の層を設けることによって再現した。作製手順は、まず一様な地盤と同様に高さ 25 cm の地盤を作製する。次に、セメント混合土をローム地盤の上部に投入して 7 日間圧縮して養生する。セメント混合土は、ロームとセメントを乾燥重量比 8:2 で混合して作製した。混合時のロームの含水比は最適含水比の約 85% である。圧縮圧力は下部のローム層を圧縮した圧力と同じである。圧縮終了後の表層固結部分の厚さは約 2 cm である。

## 3.2 支持力実験条件

荷重の載荷条件は変位制御と応力制御の 2 通りである。支持力実験の条件を Table 4 に示す。実験ではフーチングの形状と大きさが荷重-沈下特性に与える影響についても調査するために、直径 5 cm と 10 cm の円

Table 4 Conditions of bearing capacity tests.  
支持力実験条件

実験 名称	圧縮圧力 kgf/cm <sup>2</sup> (kPa)	含水比 (%)	制御 方法	地盤 構成	フーチング	
					形状	直径 (cm)
FT.1	1.0 (98)	83.8	変位	一様	半円	5
FT.2	1.0 (98)	83.3	変位	一様	半円	10
FT.3	1.0 (98)	85.9	変位	一様	円	5
FT.4	1.0 (98)	85.4	変位	一様	円	10
FT.5	1.5 (147)	89.9	変位	一様	半円	5
FT.6	1.5 (147)	84.7	変位	一様	半円	10
FT.7	2.0 (196)	98.1	変位	一様	半円	10
FT.8	1.0 (98)	82.7	変位	一様	円	5
FT.9	1.5 (147)	86.7	応力	一様	円	5
FT.10	1.5 (147)	78.5	応力	固結	円	5

形と半円形のフーチングを使用した。

実験に使用した土槽容器は 3 種類である。円形のフーチングを使用した実験では、内径 50 cm で深さ 30 cm の円形容器を使用した。半円形フーチングを使用した実験では内寸が縦 20 cm × 横 50 cm、深さ 40 cm の矩形容器を使用した。容器前面は厚さ 5 cm のアクリルガラスとなっており地盤内部の変形状況が観察できる構造となっている。固結地盤の実験では内径 28 cm、深さ 50 cm の円形容器を使用した。土槽容器はいずれも鋼製であり、発生する土圧に対して十分な剛性を有するものである。

矩形容器における半円形フーチングを使用した実験は、貫入に伴う地盤内の変形の様子を観察するために行った。変形の様子は観察窓側の地盤前面に格子線を描き、さらに光学的な計測のためのターゲットを埋め込み、写真撮影して記録した (Fig. 8)。半円形フーチングはその直径部分を観測窓側に押し当てるように配置している。

変位制御試験は、フーチングの形状と地盤作製時の先行圧縮圧力の違いが荷重-沈下特性や地盤の変形特性に及ぼす影響を調べるために行った。変位制御試験では、載荷装置に電動式の貫入ジャッキを用いた。貫入ジャッキはサーボモータを動力としており最大推力は 1.5 tonf (14.7 kN)、貫入ストロークは 80 mm、貫入速

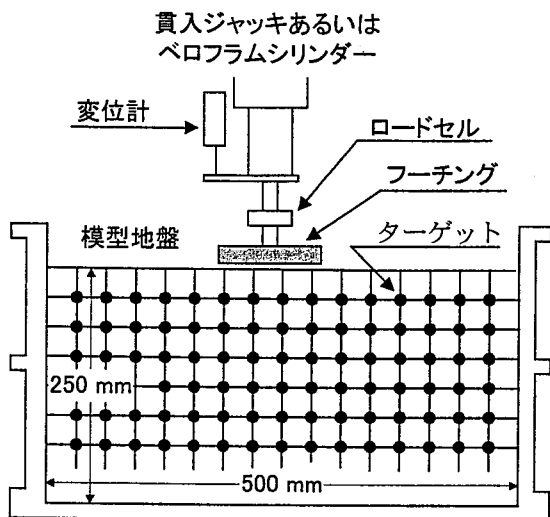


Fig. 8 Schematic figure of bearing capacity test. 実験手法の概要 (地盤内変形の観測時)

度は 0~30 mm/min である。ジャッキの先端にはロードセルを介してフーチングを取り付けており、フーチングはジャッキに剛結した。計測用の変位計はジャッキのシリンダーの動きを直接測定している。本実験における載荷速度は 2 mm/sec である。

応力制御試験は移動式クレーンの載荷状態を再現するために行い、ここでは一様地盤と固結地盤におけるフーチングの荷重-沈下特性と沈下-時間関係について調べた。応力制御試験では、ペロフラムシリンダーを用いて荷重を載荷した。荷重は手動でバルブを操作して、フーチング載荷面における応力を約 700 kPa/min の一定速度で増加させて行った。応力制御試験は一様地盤と固結地盤の両方に対して行った。

### 3.3 実験結果及び考察

#### 3.3.1 荷重 - 沈下特性

Fig. 9 は先行圧縮圧力が同一な一様地盤について、フーチングの形状が円形と半円形状で異なる場合の比較を示す。縦軸の応力は載荷実験から得られる荷重をフーチングの底面積で除した値である。横軸は貫入深さ (S) をフーチング径 (D) で除した値である。比較する 4 つのケースにおいて、載荷圧力が締め固め圧力以下であれば沈下量は小さく、S/D が 0 から 0.03 程度の間における応力-沈下関係はほぼ線形関係にある。しかしながら、載荷圧力が締め固め圧力以上になると、フーチング直下の地盤の圧縮沈下とせん断変形による沈下とが生じ、応力増分に対する沈下量は明確なピークを表さずに増大する傾向となる。載荷後半部においては

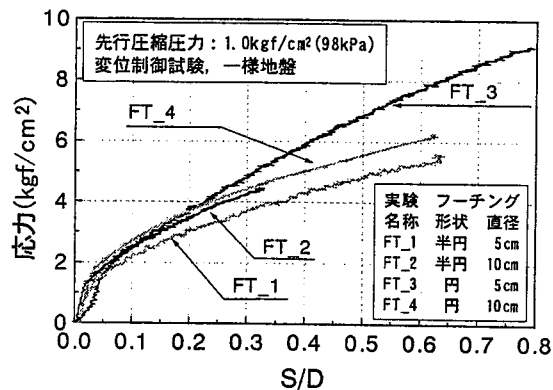


Fig. 9 Relationship between stress and settlement of footings showing scale effects due to shape and size. 円形と半円形フーチングの貫入による応力-変位関係の比較 (変位制御試験)

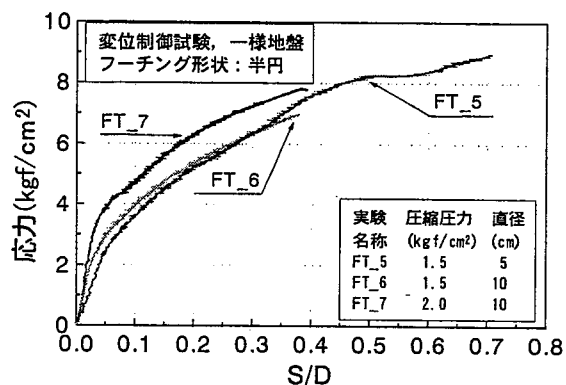


Fig. 10 Relationship between stress and settlement of semi-circular footings comparing bearing capacity due to difference between pressure of pre-compression and size of footings. 先行圧縮圧力とフーチングの大きさが異なる場合における応力-変位関係 (変位制御試験, 半円形フーチング)

FT.3 が若干大きな値となるが、円形と半円形の形状の違いと、その直径の大きさの違いによる影響は少ないことがわかる。

Fig. 10 にフーチング形状が半円形で、先行圧縮圧力とフーチングの大きさが異なる場合の比較を示す。先行圧縮圧力が 1.5 kgf/cm<sup>2</sup> (147 kPa) で、フーチングの大きさが異なる FT.5 と FT.6 の比較では、S/D が 0.3 以下の範囲における両者の応力-沈下関係はほぼ一致しており、フーチングの大きさの違いによる影響は Fig. 9 と同様にあまり見られない。一方、先行圧縮圧力の異なる FT.6 と FT.7 の比較では、先行圧縮圧力の大きい FT.7 の方が同一沈下量における載荷応力が大きい、応力-沈下挙動はほぼ類似している。今回比較を行ったケースでは、フーチング形状と大きさの違いが応力-沈下関係に与える影響は少なく、ほぼ類似

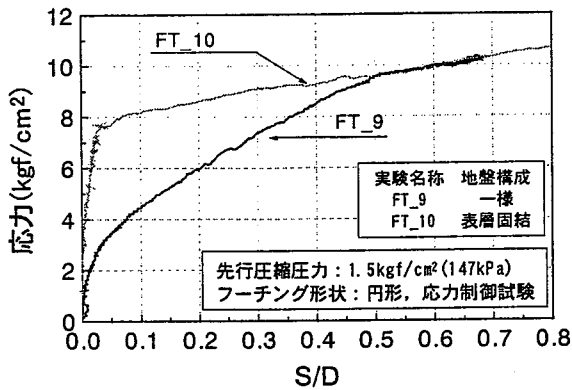


Fig. 11 Relationship between stress and settlement comparing bearing capacity of layered ground and uniform ground.  
一様地盤と固結地盤における応力-沈下関係 (応力制御試験, 円形フーチング)

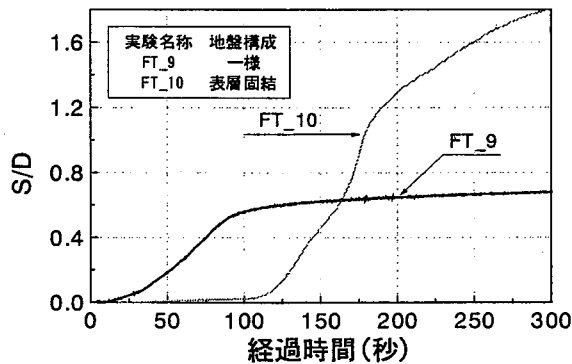


Fig. 12 Relationship between settlement and elapsed time showing difference of speed at penetration of footing.  
経過時間と沈下量の関係 (応力制御試験)

した変形挙動が確認できた。

Fig. 11 は地盤条件が一様と固結で異なる FT.9 と FT.10 の応力-沈下関係を示す。両試験はペロフラムシリンダーによる応力制御で行ったものである。地盤が均一である FT.9 は前述した変位制御による試験結果とはほぼ類似した応力-沈下関係を示している。一方、固結地盤である FT.10 は初期の剛性が一様地盤のそれに比べて高く、同一沈下量における載荷応力も高くなっており、表層を固結させた影響が現れている。しかし、固結した表層部が破壊してフーチングが突き抜けた時に変位が急速に増加する挙動を示しており、応力-沈下関係には屈曲点が見られる。S/D が 0.5 以上では、一様地盤の応力-沈下曲線に漸近しており、載荷応力は固結地盤と一様地盤で一致している。

Fig. 12 は応力をほぼ等速度で増加させて作用させた場合の経過時間と沈下量の関係を示したものである。一様地盤の FT.9 では載荷と同時に沈下量が増大しており、沈下が緩やかに生じていることがわかる。一方、

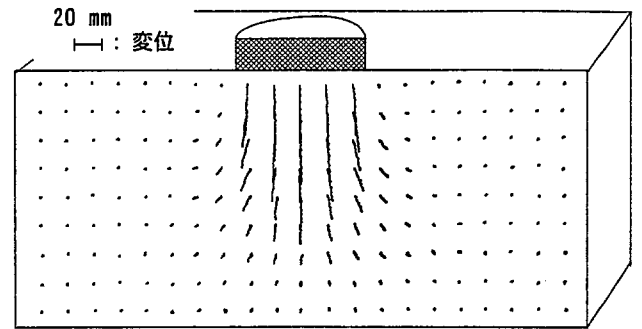


Fig. 13 Vectors inside of ground induced by penetration of footing.  
フーチングの貫入に伴うターゲットの変位 (FT.6, 貫入量 0~50 mm)

固結地盤である FT.10 では、沈下は約 100 秒までほとんど発生せず、その後急激に増大している。この約 100 秒の地点が Fig. 11 における屈曲点に対応する。このことから、固結した表層部が破壊しない応力の範囲では沈下は非常に小さいが、その破壊後はフーチングが表層を突き抜け、急激な沈下が生じる場合を確認できた。本実験ではペロフラムシリンダーの能力上の制限から、変位急増時に所定の載荷応力が一時的に維持出来なくなる不具合があった。そのため、沈下速度は本来の等応力速度試験に比べて過小に現れていることが予想されるが、それにもかかわらず、一様地盤の沈下速度に比べると高く現れている。

### 3.3.2 地盤内の変形特性

地盤内変形の解析は、今後の対策として、地盤の調査範囲やその方法について情報を得るために行った。変形の計測はフーチングの貫入量 5 mm 毎に地盤前面を写真撮影して記録した。撮影した写真フィルムからデジタルカメラを用いて格子交点のターゲットの座標を測定して解析<sup>9)</sup>を行った。

Fig. 13 は実験 FT.6 におけるターゲットの変位の軌跡を表しており、フーチングの貫入量が 0~50 mm (S/D=0~0.5) の時のものである。フーチングの沈下に伴う地盤内の変形は、その直下に集中してみられ、鉛直方向への移動が卓越している。貫入量が 50 mm (S/D=0.5) と大きいにもかかわらず地盤表面での膨れ上がりや亀裂は見られず、パンチング的な破壊性状<sup>10)</sup>を示している。フーチング下方には、くさび状に変位が集中する部分が見られる。貫入に伴う地盤の水平変位は、このくさびの外側部分で見られるが相対的に小さい。また、フーチングから水平方向に離れた位置における変位はほとんど発生していない。

Fig. 14 は同じく実験 FT.6 における体積ひずみ増分を示し、この時のフーチングの貫入量は 0~5 mm

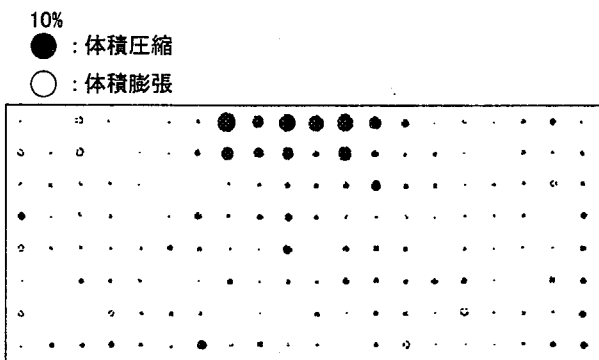


Fig. 14 Distribution of volumetric strains inside of ground.(depth of penetration is between 0 and 5 mm).  
貫入量が 0~5 mm(S/D=0~0.05) における体積ひずみの分布状況 (FT\_6)

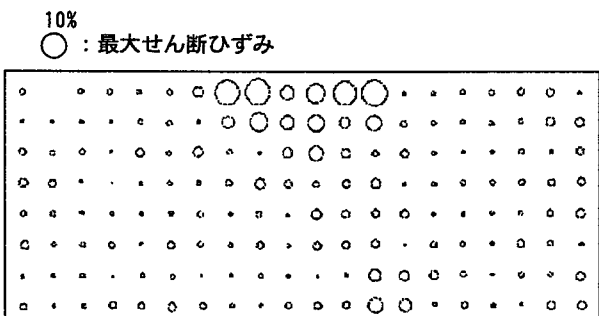


Fig. 15 Distribution of maximum shear strains inside of ground. (depth of penetration is between 0 and 5 mm).  
貫入量が 0~5 mm(S/D=0~0.05) における最大せん断ひずみの分布状況 (FT\_6)

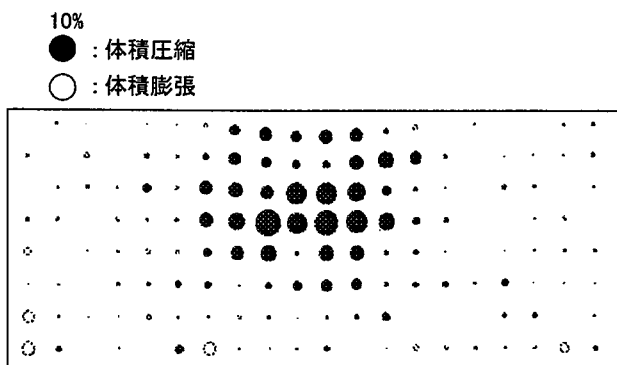


Fig. 16 Distribution of volumetric strains inside of ground(depth of penetration is between 10 and 20 mm).  
貫入量が 10~20 mm(S/D=0.1~0.2) における体積ひずみの分布状況 (FT\_6)

(S/D=0~0.05) の間におけるものである。このひずみは Fig. 10 に示す応力-沈下関係において線形を示す載荷初期時の変形にほぼ対応している。円の大きさは

ひずみ量を表しており、白抜きの円は体積膨張、黒塗りの円は体積圧縮を示す。フーチングの直下 3~4 cm 程度の浅い範囲には体積圧縮の発生が見られる。この段階ではフーチング直下において、ほぼ一様な圧縮が発生しており、その大きさは表層近傍で約 7%程度である。

Fig. 15 はこの時の最大せん断ひずみの分布を示す。体積ひずみと同様に、地盤の浅い範囲に大きな最大せん断ひずみが発生している。最大せん断ひずみはフーチング直下の中央に比べて縁側近傍で大きくなっており、その分布はほぼ左右対称である。

Fig. 16 はフーチングの貫入量が 10~20 mm (S/D=0.1~0.2) 時の体積ひずみ増分の分布を示す。このひずみは Fig. 10 に示す応力-沈下関係において、曲線の勾配が載荷初期に比べて減少した関係に移行後の状況に対応している。貫入が進むに従って、表面から 5~7 cm の範囲で大きな体積圧縮が発生しており、体積圧縮の発生する範囲が Fig. 14 の場合に比べて下方へと移動するとともに水平方向へも少し広がる様子を示す。このことから、貫入に伴う体積圧縮はフーチング下の浅い領域から深い領域に向かって発達するようである。地盤の圧縮はフーチング直下で顕著であり、水平方向に離れた周辺部分にはほとんど影響していないことがわかる。フーチングの貫入量が 20 mm 程度 (S/D=0.2) の時には、体積圧縮する範囲は深さ方向にはほぼフーチング径の程度である。

#### 4. 傾斜した移動式クレーンの 2 次元安定解析

3 章では応力制御による一様地盤と固結地盤での支持力実験から、フーチングの沈下は支持地盤の条件によって沈下速度が大きく異なる可能性があることが確認できた。深川ら<sup>11)</sup>は地盤破壊による転倒条件をアウトリガーの載荷荷重が地盤の降伏荷重より小さいか否かで判断している。本研究では、アウトリガーの沈下量と沈下速度の両要因がクレーンの安定性に及ぼす影響に着目して解析的な検討を行った。

ここでは移動式クレーンを 2 次元モデルに置き換えて、静的なつり合いによる解析とアウトリガーを支点とした回転運動を仮定した動的な解析を行った。以下にそれらの解析方法の概要を示す。

##### 4.1 静的なつり合いによる安定性の解析法

一様地盤における支持力実験では、フーチングは荷重の増加に伴ってゆっくりと沈下した。この様な変形特性を有する地盤では、クレーンの安定性は沈下量が支配的な要因になると考えられる。移動式クレーンはジブを介して機体から離れた位置に荷を吊っているた



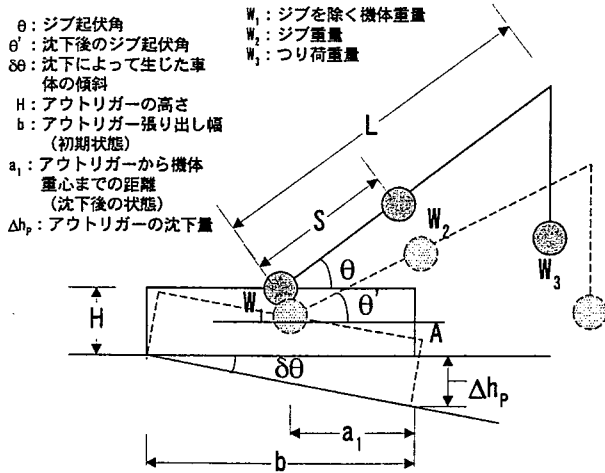


Fig. 17 Modeling of mobile crane for analysis of static instability.  
移動式クレーンのモデル化

め、アウトリガーが地盤にめり込み機体が傾斜すると、つり荷の転倒側のモーメント半径が増大する。この挙動を静的なつり合いによって検討するために、移動式クレーンを Fig. 17 に示す 2 次元モデルで表した。

Fig. 17 に示す水平な地盤に設置されたクレーンの安定モーメント ( $M_s$ ) と転倒モーメント ( $M_o$ ) は次式で表される。

$$M_s = W_1(b/2) \quad (1)$$

$$M_o = W_2(S \cos \theta - b/2) + W_3(L \cos \theta - b/2) \quad (2)$$

ここで、 $W_1$  はジブを除く機体の重量、 $W_2$  はジブの重量、 $W_3$  はつり荷の重量、 $b$  はアウトリガー張り出し幅、 $L$  はジブの長さ、 $S$  は旋回中心からジブの重心までの長さ、 $\theta$  は水平地盤に対するジブの起伏角である。

$M_o$  と  $M_s$  が釣り合う時、 $W_3$  は安定限界荷重 ( $W_{3 \max}$ ) であり、次式の関係が成り立つ。

$$W_1(b/2) = W_2(S \cos \theta - b/2) + W_{3 \max}(L \cos \theta - b/2) \quad (3)$$

アウトリガーの地盤へのめり込み ( $\Delta h_p$ ) によるクレーン機体の傾斜角度 ( $\delta\theta$ ) とジブの水平地盤に対する起伏角 ( $\theta'$ ) はそれぞれ式 (4) と式 (5) によって表す。

$$\delta\theta \approx \tan^{-1}(\Delta h_p/b) \quad (4)$$

$$\theta' = \theta - \delta\theta \quad (5)$$

転倒支点のアウトリガー A 点から  $W_1$  の作用位置までの水平距離 ( $a_1$ ) は次式で表される。

$$a_1 = b/2 \cos(\delta\theta) - H \sin(\delta\theta) \quad (6)$$

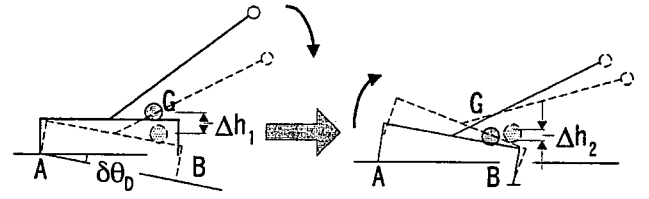


Fig. 18 Schematic figure showing process of kinetic overturning.  
動的転倒の経過

ここで、 $H$  は水平地盤上から  $W_1$  までの高さであるが、便宜的にアウトリガーの高さに同じと仮定した。

式 (4)~(6) を考慮して、機体が傾斜した時のつり合いを表す。傾斜時の限界つり荷の重量を  $W_3'$  とすると、

$$W_1 a_1 = W_2(S \cos \theta' - a_1) + W_3'(L \cos \theta' - a_1) \quad (7)$$

となる。ここで、式 (7) を満足する  $\Delta h_p$  が静的転倒に必要な沈下量となる。

#### 4.2 動的運動による安定性の解析法

固結地盤における支持力実験では、地盤の初期剛性は一様地盤に比べて高いものの、破壊後はフーチングが速い速度で沈下した。このような変形挙動を有する地盤では、クレーンの安定性は沈下速度が支配的な要因になると考えられる。つまり、Fig. 18 に示す B 点のアウトリガーが急激に沈下してクレーンが傾斜すると、機体はまず A 点を支点として回転し角加速度が生じる。次に、ある沈下量に達して沈下が止まるか、あるいは沈下速度に比べて転倒挙動が速い場合は、つり荷側の B 点を支点とした角運動を起こす。本節ではこのような動的な運動によるクレーンの安定性についての解析法<sup>12),13)</sup>を示す。解析手法には前田ら<sup>14)</sup>の方法を用いた。以下にその概要を示す。

Fig. 18 に示す B 点のアウトリガーが地盤に急激にめり込む場合は、支点が自由落下することを仮定して本解析を行った。B 点のめり込みによって、クレーンは A 点を支点として  $\delta\theta_D$  だけ傾斜する。その後、支点は B 点に移り、続いて B 点を支点とした回転を起こす。転倒は機体全体の重心が支点 B 上を越える場合に発生する。この時の  $\delta\theta_D$  が動的な転倒に必要な傾斜角 (動的転倒角) になる。この挙動を衝突の理論によって検討する。但し、つり荷はジブの端に質量が集中していることに置き換え、ワイヤーに吊られているつり荷の機体運動による振動は考慮しない。

機体、ジブ、つり荷を合計した重心座標を  $(x, y)$ 、回転角速度を  $\omega$ 、つり荷と機体の全質量の合計を  $M$ 、重心周りの回転半径を  $k$  とし、動的転倒角を求める。回転

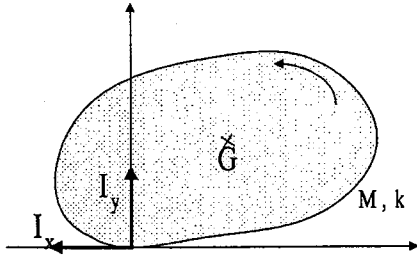


Fig. 19 Impulse due to motion of rotation.  
回転を伴う衝突時に働く力積

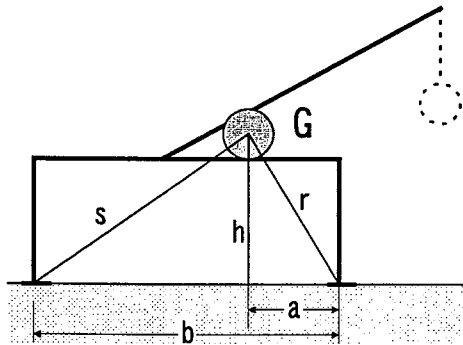


Fig. 20 Parameters indicating geometry of center of gravity of mobile crane.  
クレーンの重心位置

方向は反時計回りを正とし、水平方向は右向きを、鉛直方向は上向きを正とする (Fig. 19)。衝突時に反発がない場合、力積  $I_x, I_y$  が働き、運動量保存則と角運動量保存則から次式の関係を得る。

$$M(\dot{x} - \dot{x}_0) = -I_x \quad (8)$$

$$M(\dot{y} - \dot{y}_0) = I_y \quad (9)$$

$$Mk^2(\omega - \omega_0) = -I_x y_0 - I_y x_0 \quad (10)$$

なお、衝突直前の値には記号に<sub>0</sub>をつけて区別する。また、衝突点の速度の  $x, y$  方向成分を  $u, v$  とすると、式 (11) および式 (12) の関係が得られる。

$$\begin{cases} u = \dot{x} + \omega y_0 \\ v = \dot{y} - \omega x_0 \end{cases} \quad (11)$$

$$\begin{cases} u_0 = \dot{x}_0 + \omega_0 y_0 \\ v_0 = \dot{y}_0 - \omega_0 x_0 \end{cases} \quad (12)$$

衝突後に反発しない場合は  $u = 0, v = 0$  より、力積  $I_x, I_y$  は、

$$I_x = (mu_0 + nv_0)/(lm - n^2) \quad (13)$$

$$I_y = (lv_0 + nm_0)/(lm - n^2) \quad (14)$$

となる。ここで、 $l, m, n$  は次の通りである。

$$l = (k^2 + y_0^2)/Mk^2 \quad (15)$$

$$m = (k^2 + x_0^2)/Mk^2 \quad (16)$$

$$n = x_0 y_0 / Mk^2 \quad (17)$$

式 (11), (12) を式 (8) に代入して整理すると、

$$\omega = (k^2 + r^2 - ab)\omega_0 / (k^2 + r^2) \quad (18)$$

となる。また、エネルギー保存の法則から、

$$Mg\Delta h_1 = \frac{1}{2}Mk^2\omega_0^2 + \frac{1}{2}M(s\omega_0)^2 \quad (19)$$

$$Mg\Delta h_2 = \frac{1}{2}Mk^2\omega^2 + \frac{1}{2}M(r\omega)^2 \quad (20)$$

となるので、角速度は、

$$\omega_0^2 = 2g\Delta h_1 / (k^2 + s^2) \quad (21)$$

$$\omega^2 = 2g\Delta h_2 / (k^2 + r^2) \quad (22)$$

となる。式 (18), (21), (22) から

$$\Delta h_2 = c\Delta h_1 \quad (23)$$

の関係を得る。ただし、

$$c = (k^2 + r^2 - ab)^2 / ((k^2 + r^2)(k^2 + s^2)) \quad (24)$$

である。

ここで、 $\Delta h_1$  は Fig. 18 の A 点を支点とする回転による重心の鉛直変位量である。この  $\Delta h_1$  による位置エネルギーは、次に支点 B 回りの回転運動エネルギーとなる。 $\Delta h_2$  は重心が B 点の直上まで水平変位する時の鉛直変位量である。この  $\Delta h_1$  と  $\Delta h_2$  は Fig. 20 の条件から

$$\Delta h_1 = h - h \cos \delta\theta_D + (b - a) \sin \delta\theta_D \quad (25)$$

$$\Delta h_2 = r - h \cos \delta\theta_D - a \sin \delta\theta_D \quad (26)$$

である。これらを式 (23) に代入して  $\sin \delta\theta_D$  について解くと

$$\sin \delta\theta_D = (V - \sqrt{V^2 - UW}) / U \quad (27)$$

である。ここで、

$$U = \{(c - 1)a - bc\}^2 + h^2(c - 1)^2 \quad (28)$$

$$V = (ch - r) \{(c - 1)a - bc\} \quad (29)$$

$$W = (r - h)(r - 2ch + h) \quad (30)$$

である。よって動的転倒に必要な沈下量  $\Delta h_D$  は、

$$\Delta h_D \doteq b \tan \delta\theta_D \quad (31)$$

Table 5 Conditions of calculations.  
使用した計算条件

計算事例	ジブ長 L(m)	ジブ 傾斜角 $\theta$ (deg)	アウトリガー 張り出し幅 B(m)	つり荷の質量 (安定限界) $W_3$ (トン)
CASE 1	25	60	5.1	2.35
CASE 2	25	30	5.1	0.66
CASE 3	15	60	5.1	5.92
CASE 4	25	60	3.6	1.14

によって求まる。

### 4.3 計算条件

静的転倒と動的転倒に必要なアウトリガーの沈下量について、つり上げ荷重が16トン級のホイールクレーンをモデルにして計算を行った。計算条件を Table 5 に示す。総機体質量は19トン、このうちジブの質量は3トンとした。ジブとつり荷の質量を除く機体の重心位置は地盤表面より高さ1mとした。

また、ジブの重心はジブ長に対してその中点にあるとした。ジブ長とジブ傾斜角とアウトリガー張り出し幅をパラメーターとして計算を行った。

### 4.4 計算結果

クレーンの不安定化に与えるアウトリガーのめり込み挙動の影響に関する検討は、クレーン等安全規則で示す安定度<sup>3)</sup>(127%)についてのみ着目しており、移動式クレーン構造規格に示す安定度<sup>4)</sup>は簡単のため本報告では考慮しない。計算結果は静的転倒に必要な沈下量 ( $\Delta h_p$ 式(4)より、以下、静的沈下量)と動的転倒に必要な沈下量 ( $\Delta h_D$ 式(31)より、動的沈下量)を荷重比(つり荷の質量/定格荷重)の関係に対して整理した。荷重比が1の場合は、つり荷の質量が定格荷重に相当することを意味する。荷重比が1.27の時は静的な安定限界荷重を意味し、荷重比がこの値以上では荷重バランスの条件から沈下量がゼロの場合でも転倒する。

Fig. 21 はジブ傾斜角の影響を比較した結果を示す。計算はジブ長を25m、アウトリガー幅を5.1mで一定とし、ジブ傾斜角が30度と60度の場合を比較した。静的沈下量は、ジブ傾斜角が小さい30度の方が60度の場合に比べて大きい。転倒に要する沈下量が大きいことは、より安定であることを示している。支点となるアウトリガーの沈下によって機体が傾斜すると地表面に対するジブの起伏角も減少する。しかし、ジブの初期起伏角が小さいことにより、機体の傾斜に伴

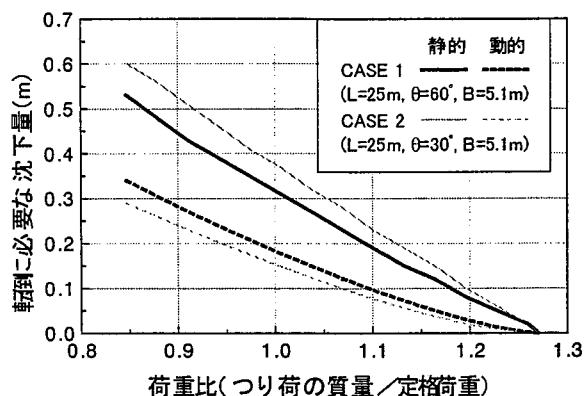


Fig. 21 Static and kinetic instability of mobile crane comparing effect of angle of jib.

静的転倒と動的転倒に及ぼすジブ起伏角の影響

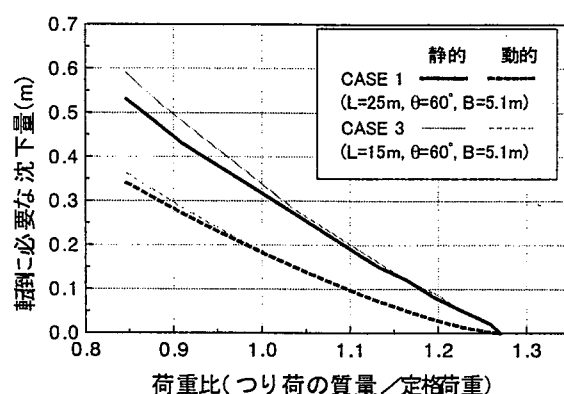


Fig. 22 Static and kinetic instability comparing effect of length of jib.

静的転倒と動的転倒に及ぼすジブ長の影響

うジブ重心位置とその先端のつり荷の位置の水平移動量は少ないために、沈下に伴う不安定化があまり生じないためと思われる。

一方、動的沈下量は、ジブ傾斜角が小さい場合に比べて、大きな場合の方が大きい。即ち、動的な安定性からは、ジブ傾斜角は大きい場合の方がより安定である。これはジブの重心とつり荷の位置は、ジブ起伏角が大きい場合には車体中心に近く、ジブの傾斜角が小さい場合には逆に離れた位置になることが影響しているものと思われる。

Fig. 22 にジブ長の影響を示す。ジブ傾斜角を60度、アウトリガー幅を5.1mに一定とし、ジブ長が15mと25mの場合について比較した。両ケースの比較において、ジブが長いCASE 1の動的及び静的沈下量は同じ荷重比に対するCASE 3の結果よりも小さく、より不安定であることを示す。静的と動的において比較するCASE 1とCASE 3の沈下量の差異は、荷重比の減少に伴って増加する傾向を示すが、その違いは少なく、ジブ長の影響はジブ角の影響に比べて少ない。

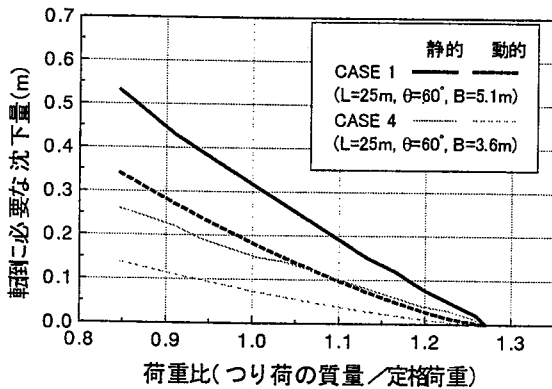


Fig. 23 Static and kinetic instability comparing effect of setting width of outriggers.  
静的転倒と動的転倒に及ぼすアウトリガー張り出し幅の影響

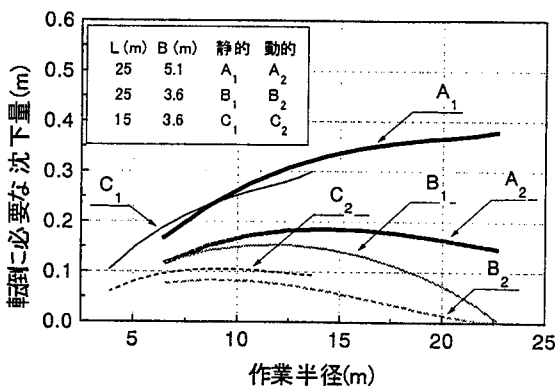


Fig. 24 Relationship between depth of necessary penetration and working radius induce static and kinetic overturning.  
静的転倒と動的転倒に対する作業半径の関係

Fig. 23 はアウトリガー幅による影響を示す。ジブ長を 25m, ジブ傾斜角を 60 度に一定とし, アウトリガー幅が 5.1m (最大張り出し) と 3.6m (中間張り出し) の場合を比較した。幅が狭い CASE 4 では CASE 1 に比べて動的と静的の両者において転倒に必要な沈下量は半分程度に減少しており, 大きく不安定化することを示している。アウトリガー幅が 3.6m の場合は, 定格荷重を吊っている場合 (荷重比=1.0) においても, 動的には 7 cm 程度で転倒し, 静的にも 15 cm 程度で転倒することを示す。

クレーンには通常, 定格荷重と作業半径の関係が示されている。作業半径は旋回中心から荷の位置までの水平距離である。一般的に, 定格荷重は作業半径の増加とともに減少する。つり上げ能力が 20 トン級のクレーンであっても, その最大作業半径では 0.7 トン程度しか吊ることができない場合がある。

Fig. 24 は静的沈下量と動的沈下量に対する作業半径の関係を示す。計算条件としてジブ長を 25m と 15m,

アウトリガー幅を 5.1m (最大張り出し) と 3.6m (中間張り出し) の組み合わせとし, ジブ傾斜角を 25~75 度の範囲で変化させて作業半径を変えた。この時のつり荷の質量は各状態における定格荷重である。ジブ長 (L) が 25m, アウトリガー幅 (B) が 5.1m の場合では, 作業半径の増加に伴って静的沈下量は増加し, 作業半径が小さい場合にもっとも不安定であることがわかる。一方, 同じ条件における動的沈下量は作業半径が約 14m で最大となり, 最も安定する。

L=25m, B=3.6m の場合は, B=5.1m の場合に比べて作業半径全域にわたって沈下量は小さくなっており, より不安定化していることがわかる。静的沈下量は作業半径が約 12m, 動的沈下量では約 9m で最大値を示すが, 作業半径の増加に伴って静的及び動的沈下量は再び減少し不安定化する。動的沈下量は全作業半径において 8 cm 程度以下である。最大作業半径においてはそれぞれの沈下量がほぼゼロとなり, 定格荷重のつり荷を吊っている場合においても, わずかな沈下で転倒に至る可能性を示す。L=15m, B=3.6m の場合では, 作業半径の増加に伴って, 静的沈下量と動的沈下量の差が大きく現れている。

計算の結果, 同一作業半径で定格荷重に相当するつり荷を吊っている場合においても, ジブ長とアウトリガー張り出し幅の違いによって転倒に必要な沈下量が異なる可能性があることがわかった。また, 定格荷重に相当する荷を吊っている場合においても, 作業条件によってはわずかな沈下で転倒する可能性があるようである。しかしながら, 静的な計算では沈下に伴う機体とつり荷の慣性力を考慮しておらず, 転倒に必要な沈下量を過大に評価していると思われる。一方, 動的な解析ではつり荷はジブ端に質量が集中していることに置き換えている。そのため, ワイヤーに吊られているつり荷が機体の運動によって振動することは考慮していない。また, アウトリガーの急速なめり込みは自由落下と置き換えており, 実際の地盤の荷重-沈下特性を考慮していないため, 動的転倒に必要な沈下量は過小に評価していると思われる。従って, 実際のクレーンの転倒挙動は地盤の変形特性により, この動的と静的の間で発生しているものと考えている。

## 5. まとめ

本研究では, 地盤破壊による移動式クレーンの転倒災害事例を調査し, また支持地盤の基礎的な破壊特性を調べるための支持力実験を行った。さらに, クレーンの安定性に与える要因としてアウトリガーの沈下量と沈下速度に着目して静的解析と動的解析を行った。これらの結果は以下の通りである。

1. 移動式クレーンの転倒は、調査した災害事例の約8割において、転倒モーメントが増大している時に発生している。災害の約4割にアウトリガーの地盤へのめり込みが見られ、つり荷の質量が定格荷重以下の場合においても約2割が転倒している。
2. 関東ロームの一様地盤における支持力実験では、載荷圧力が締め固め圧力以下であれば沈下量は小さく応力-沈下関係はほぼ線形関係にある。載荷圧力が締め固め圧力以上になると、応力増分に対する沈下量は明確なピークを表さずに増大する傾向となる。
3. 表層部分をセメントで固結させた地盤では、応力-沈下曲線の初期部分の勾配が一様地盤のものに比べて急であるが、表層固結部分の破壊後はフーチングが急激に沈下することが確認できた。
4. 支持力実験による地盤の変形はフーチングの直下に集中して見られ、鉛直方向への移動が卓越した。また、地盤表面には膨れ上がりや亀裂は見られずパンチング的な破壊性状が確認できた。
5. ひずみ解析を行った結果、フーチングの貫入初期には地盤表層付近の浅い部分で体積圧縮が見られた。その後、貫入の進行に伴って体積圧縮の範囲は地盤の下方へ移動する傾向が見られた。
6. アウトリガーのめり込みによるクレーンの不安定性を静的と動的の二つの方法で検討して比較した。その結果、動的転倒に必要な沈下量（動的沈下量）は、静的転倒に必要な沈下量（静的沈下量）に比べて半分程度以下であることがわかった。
7. アウトリガーのめり込みによるクレーンの不安定性と作業半径の関係を調べた結果、アウトリガー張り出し幅が短い場合は、それが長い場合に比べて大きく不安定化することがわかった。計算を行った事例ではアウトリガーが中間張り出しの状態（3.6m）でジブ長が25mの場合、静的沈下量は作業半径の全域において16cm以下であり、また動的沈下量は8cm以下となる事がわかった。

## 謝 辞

本研究を行うに当たって貴重な助言を頂いた前田 豊氏（機械システム安全研究部 主任研究官）と本研究に協力された高野裕亮氏（当時 武蔵工業大学大学院生）と石田直子氏（当時 武蔵工業大学学生）に謝意を表します。

## 参 考 文 献

- 1) (社)日本クレーン協会：クレーン年鑑，平成6年版，p. 39, 1994.
- 2) 伊藤 廣：移動式クレーンの知識，鹿島出版会，pp. 46～49, 1994.
- 3) 労働基準調査会：安衛法便覧1 平成9年度版，クレーン等安全規則 第62条及び第70条の三，p. 1281, 1997.
- 4) 労働基準調査会：安衛法便覧2 平成9年度版，移動式クレーン構造規格 第13条及び第14条，pp. 537～538, 1997.
- 5) (社)クレーン協会：「クレーン '95/No.4」，pp. 43～50, 1995.
- 6) 玉手 聡，堀井宣幸，豊澤康男：建設機械の転倒災害の発生状況に関する調査，第25回安全工学シンポジウム，pp. 211～212, 1995.
- 7) (社)日本建設機械化協会：移動式クレーン・杭打機等の支持地盤養生マニュアル，pp. 33～35, 1994.
- 8) 石田直子：移動式クレーンの車の転倒事故防止に関する基礎的研究，平成8年度武蔵工業大学卒業論文，pp. 91～100, 1997.
- 9) 玉手 聡，堀井宣幸，末政直晃，片田敏行，高野裕亮，石田直子：関東ローム地盤の支持力実験における地盤内変形の観察，地盤工学会第32回研究発表会講演集，pp. 1429～1430, 1997.
- 10) Vesic, A.S. et al.: "Analysis of Ultimate Loads of Shallow Foundations", ASCE, SM 1, pp. 45-73, 1973.
- 11) 深川良一，室 達郎，加藤祐理，森田悠紀雄：地盤破壊を考慮したクレーン車の転倒条件，土木学会論文集，第504号/VI-25，pp. 61～70, 1994.
- 12) 高野裕亮，末政直晃，片田敏行，玉手 聡，堀井宣幸，石田直子：地盤破壊による移動式クレーンの転倒に関する一考察，地盤工学会第32回研究発表会講演集，pp. 2241～2242, 1997.
- 13) 高野祐亮：地盤破壊による移動式クレーンの転倒メカニズムの解明，平成8年度武蔵工業大学修士論文，pp. 36～49, 1997.
- 14) 前田 豊，井上威恭：動的転倒に対する検討，安全工学，Vol. 12, No. 3, pp. 198～202, 1973.

(平成10年12月10日受理)