

4. サンドルの安定性に及ぼす残留変形の影響

高橋弘樹*, 大幢勝利*, 高梨成次*

4. Influence of Residual Deformation on Stability of Saddle in Bridge Construction

by Hiroki TAKAHASHI*, Katsutoshi OHDO*, Seiji TAKANASHI*

Abstract; In the construction of a bridge girder, a temporary “saddle” structure often used. The saddle is composed of multiple stacked steel H-beams, each having a width and height of 150mm. The vertical load acting on the saddle is due to the weight of the bridge girders. The saddle member might become deformed by this load. After removing the load, the deformation might remain. This deformation is known as residual deformation. The slightly deformed saddle members are used repeatedly as well. However, there is no management standards for the saddle. In this study, the influence of residual deformation on the stability of the saddle is examined and a management standard for the saddle is proposed.

To confirm the strength of the saddle, the distribution of load in the saddle was examined by experimentation using saddle members at construction sites. It is difficult to obtain quantitative data on the stability of the saddle by experimentation, as residual deformation exist in real saddle members due to welding of the flat steel bar for strengthening of the H-beam. Therefore, the influence of residual deformation on the stability of the saddle was examined by numerical analysis. In addition to that the experimental results were compared with the analytical results. A numerical analysis was also carried out in consideration of the residual deformation of the saddle member. The finite element method was used for this analysis.

The results of this study are summarized as follows:

1. Even if residual deformation affects at least one member of the saddle, its influence of residual deformation on saddle stability is minimal. The results of this study suggest that the probability of saddle failure is low when a bridge girder is supported on a saddle.
2. However, if the flat surface at the flange of the saddle member is less than three times the thickness of the flat steel bar, the saddle member should not be used.
3. If the saddle member is managed appropriately such that an extremely deformed saddle member is removed, the stability of the saddle would be guaranteed. Moreover, the saddle is assumed to be used originally within the elastic deformation even if there is the bridge on saddle. When the saddle is used, the residual deformation should not remain in the saddle. It is should use the saddle of the enough number in consideration of the weight of the bridge girder.

Keywords; Bridge Girder, Stability, Residual Deformation, Temporary structure, Saddle

* 建設安全研究グループ Construction Safety Research Group

1. はじめに

橋桁を施工する際、橋桁の仮受け台として、サドルと呼ばれる仮設構造物が使用されている。サドルは、高さおよび幅が150mmのH形鋼に平鋼を部分的に溶接した部材（以下、サドル材）を基本単位とし、これを井桁状に積み上げて使われている。建設工事現場で使われているサドルをFig. 1に示す。サドル材を高く積み上げると不安定となる恐れはあるが、組み立て方と構造が単純でサドル材の運搬がしやすいなどの利点があり、多くの現場で普及している。

サドルには、橋桁の自重などにより過大な鉛直荷重が作用するが、この鉛直荷重によってサドル材が変形し、荷重を除去した後も変形が残ることがある。この変形は、残留変形と呼ばれている。サドル材の残留変形をFig. 2に示す。仮設構造物は、経済的な理由などから、一般的に変形等の程度がそれほど大きくないと考えられるものは、再使用している¹⁾。サドル材も繰り返し使われており、中には残留変形のあるサドル材が再使用されることもある。仮設構造物の中には足場のように、変形等の程度により管理基準が定められているものもある²⁾。しかし、サドルには、このような管理基準はない。

サドルは橋桁を支えるため、その安定性が問題となるが、残留変形を含むサドルの安定性については、これまで主に作業員や技術員の経験や勘によって管理されてきた。しかし、熟練労働者が減少していることもあり、これまでのようにサドルの安定性に対して、経験や勘に頼ることが難しくなっている。一方で、過去には組み上げたサドルが橋桁工事中に崩れ、15名が死亡するという事故も発生している²⁾。このため、サドルの安定性に関する定量的なデータの提供が望まれているが、サドルの安定性について検証した研究は余りなく、サドル材の残留変形がサドルの安定性に及ぼす影響

は、明らかにされていない。

本論文では、サドルの構造性能を確かめる基礎的な研究として、サドル材の残留変形がサドルの安定性に及ぼす影響を検討し、サドル材の管理基準を示した。

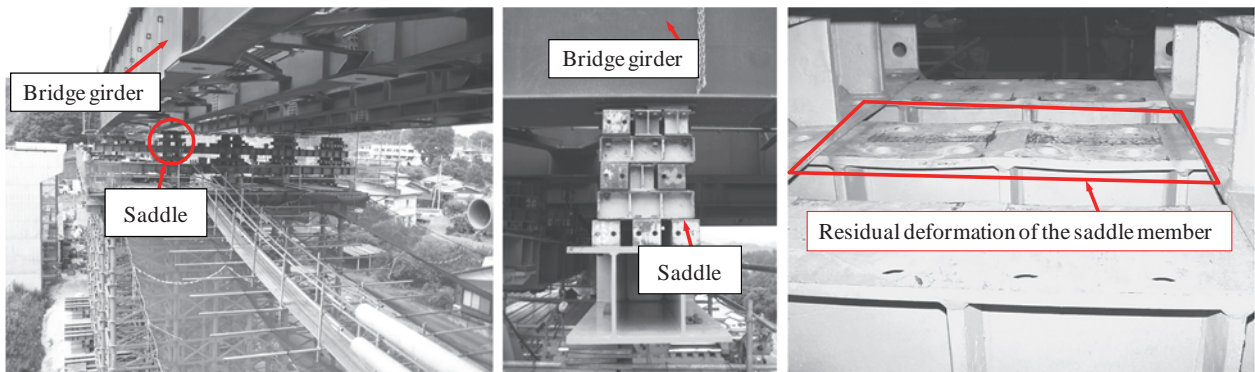
2. 研究の方法

研究の方法としては、まず、サドルの強度性能を確かめるため、建設工事で一般的に使われているサドル材を対象として、サドルの頂部に鉛直荷重が作用した場合のサドル内の荷重の伝わり方を実験によって調べた。しかし、実在のサドル材は、平鋼を溶接する際の初期不整などの影響により、初期形状のばらつきが大きい。このため、残留変形をパラメータとして、サドルの安定性に関する定量的なデータを実験により得ることは難しい。これより、残留変形がサドルの安定性に与える影響については、数値解析によって検討を行った。数値解析は、構造解析などで広く使われている有限要素法を用いた。実験結果を数値解析と比較し、数値解析の妥当性を確かめ、更に、サドル材の残留変形をパラメータとして数値解析を行った。

3. 実験と数値解析の比較

3.1 実験概要

実験に用いたサドル材の寸法をFig. 3に示す。実験に用いたサドル材は、建設工事で一般的に使われているサドル材の中から、平鋼の配置位置と設置数を考慮して、強度が小さいと考えられるものを選んだ。サドルは、一般の建設現場で組まれている組み方を参考にし、最上段のみサドル材を2列、それ以外は3列として、7段目まで井桁状に組み上げた。最上段の上面には、2列のサドル材の幅を一辺とする厚さ21mmの平鋼を



(a) Overall view
橋桁を支えるサドル(遠景)

(b) Close-up
サドルの立面(近景)

Fig. 2 Residual deformation of the saddle member.
サドル材の残留変形

Fig.1 Saddle in the construction sites.
建設工事現場で使われているサドル

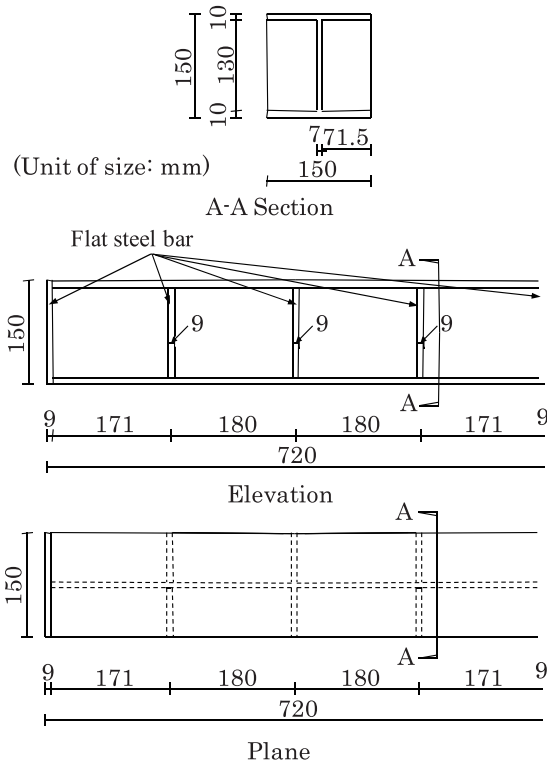


Fig. 3 Size of the saddle member.
サンドル材の寸法

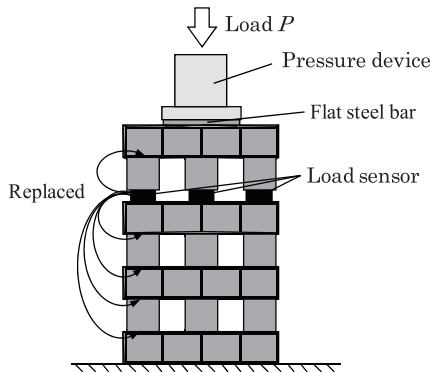


Fig. 4 Saddle in the experiment.
サンドルの実験の状況

載せた。このサンドルに対して21mmの平鋼の上面から約1,000kNの鉛直荷重を作用させた。サンドルの実験の状況をFig. 4に示す。サンドルは通常、弾性変形範囲の荷重を想定して使用しているため、今回は、通常想定される弾性変形範囲の荷重を与えて検討を行った。荷重計は、Fig. 4に示すように、サンドルの段の間に設置し、1回の実験で1段ごとに置き換えて、最上段から、上から7段目（以下、単に7段目とする。）まで鉛直反力を計測した。荷重計については、サンドルの最上段と2段目の間に設置した場合は6箇所、それ以外の段の間に設置した場合は9箇所計測を行った。荷重計を設置した以外

のサンドルとサンドルの間は、F10Tの高力ボルトで連結させた。実験は、結果がばらつくと予想されたので、4回行った。

3.2 解析概要

解析に用いたサンドルをFig. 5に示す。数値解析には、汎用有限要素解析プログラムのANSYSを用いた。有限要素には、局所的な変形を含む3次元挙動が表現できる10節点4面体アイソパラメトリックソリッド要素を使用した。材料は等方性の弾性体とし、鋼材として一般的に用いられている値から、ヤング係数は205,000N/mm²、ポアソン比は0.3とした。サンドル材の寸法は、実験の場合と同じである。サンドルの組み方は、実験と同じように、最上段のみサンドル材を2列、それ以外は3列として、7段目まで井桁状に組み上げ、最上段の上面には厚さ21mmの平鋼を載せた。サンドルの最下面の拘束を固定として、サンドルに載せたプレートの上面から1,000kNの鉛直荷重を作用させた。解析モデルは、解析時間短縮のため、垂直方向で面対称となるようなハーフモデルとした。

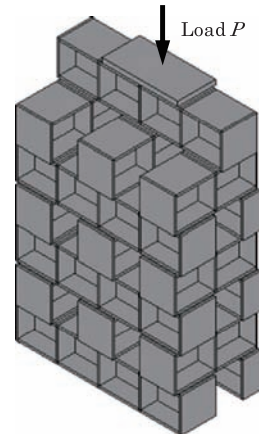


Fig. 5 Saddle in the analysis.
解析に用いたサンドル

3.3 実験結果と解析結果の比較

Fig. 6に示す各段のサンドル材a, b, cの荷重反力（負担力）を R_a, R_b, R_c とする。実験結果においては、荷重計の測定結果より、次式のように、負担力 R_a, R_b, R_c を求めた。

$$R_a = R_{a1} + R_{a2} + R_{a3} \quad (1)$$

$$R_b = R_{b1} + R_{b2} + R_{b3} \quad (2)$$

$$R_c = R_{c1} + R_{c2} + R_{c3} \quad (3)$$

ここで、 $R_{a1}, R_{a2}, R_{a3}, R_{b1}, R_{b2}, R_{b3}, R_{c1}, R_{c2}, R_{c3}$ は、Fig. 6に示す位置に設置した荷重計a1, a2, a3, b1, b2, b3, c1, c2, c3の測定結果である。

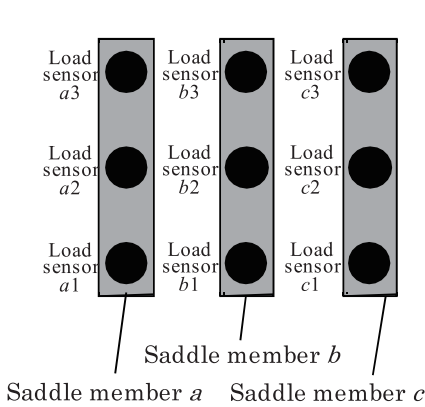
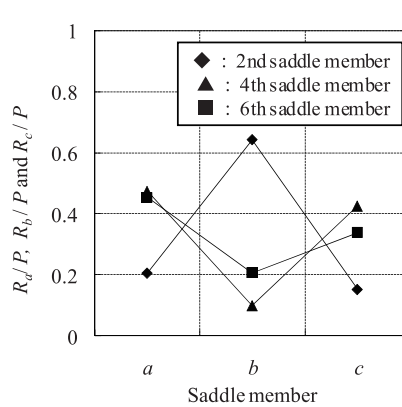
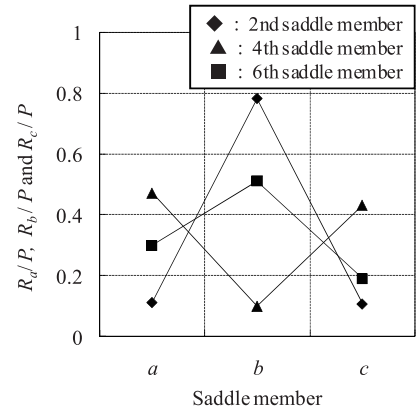


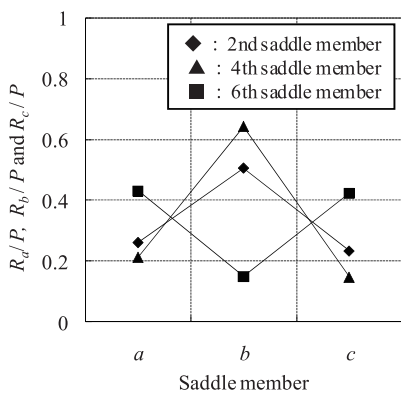
Fig. 6 Saddle and load sensor
サドル材と荷重計



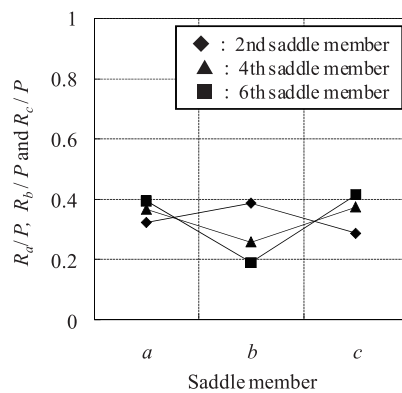
(a) The first experiment
実験 1 回目



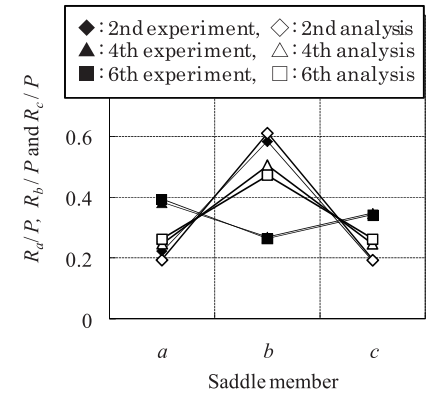
(b) The second experiment
実験 2 回目



(c) The third experiment
実験 3 回目



(d) The fourth experiment
実験 4 回目



(e) Mean values of experiment and
the analytical result
実験の平均値と解析値

Fig. 7 Ratio of the reaction force of the saddle R_a , R_b , and R_c to load P .
サドル材の負担力の鉛直荷重に対する比

また、解析結果より、サドル材 a , b , c の荷重反力 R_a , R_b , R_c を調べた。Fig. 7 に 2, 4, 6 段目の下面における、サドル材の負担力 R_a , R_b , R_c の荷重 P (1,000kN) に対する比率を示した。 $R_{a,b,c}/P$ の値が大きいほど、そのサドル材に荷重が集中していることを示す。Fig. 7 (a) は実験1回目、(b) は実験2回目、(c) は実験3回目、(d) は実験4回目の結果であり、(e) は実験1~4回目の平均値と解析結果の比較である。図中の黒点が実験結果を示し、白抜きの点が解析結果を示す。また、◆と◇が2段目、▲と△が4段目、■と□が6段目のサドル材の負担反力を示す。

1回目と2回目及び平均値は、2段目の中央に位置するサドル材 b の R_b/P の値が大きくなっている。2段目のサドル材 b は、載荷点の直下に位置し、予めこのサドル材に荷重が集中することが予想された。3回目は、4段目のサドル材 b の R_b/P が最も大きくなっている。これは、実験前から存在した4段目のサドル材 b の変形が原因で、4段目の荷重計 $b2$ に荷重が集中したためで

ある。この結果から、変形の残ったサドル材の影響により、1つのサドル材に荷重が集中することが確かめられた。また、4回目は、他の実験に比べ、 $R_{a,b,c}/P$ の変動幅が少なく、サドル材 a , b , c が荷重を均等に負担しており、このようなパターンがあることも分かった。実験の平均値と解析値を比較すると、4, 6段目の解析値は、実験値よりも中央に位置するサドル材 b に荷重が集中している。これは、実験前から存在したサドル材の変形などが影響したためと考える。4, 6段目の解析結果は、実験結果よりも、荷重が中央のサドル材 b に集中し、荷重が分散していない。従って、解析結果は、実験結果よりも安全側の評価になると考える。しかし、最も荷重の集中する2段目の R_b/P は、解析値、実験値共に0.6程度であり、ほぼ同じ値であった。2段目は、載荷点の直下に位置することから、他の段に比べて最も初期不整の影響が出にくいと考えられる。この段の解析結果が、実験結果とよく対応していることから、解析結果は妥当な値であると考えられる。

4. サドル材の荷重負担に及ぼす残留変形の影響

4.1 解析モデル

ここでは、残留変形の存在するサドル材の基本的な性能を確かめるため、残留変形のあるサドル材がどれだけの荷重を負担するかを調べた。

解析に用いたサドル材をFig. 8に示す。解析に用いたサドル材は、3章で用いたものと同じ寸法であり、2段目まで組み上げ、最上段の上面には、厚さ21mmの平板を載せた。サドルの最下面の拘束を固定として、サドルに載せたプレートの上面から1,000kNの鉛直荷重を作用させた。解析モデルは、解析時間短縮のため、垂直方向で面対称となるようなハーフモデルとした。

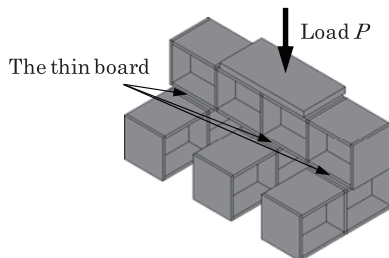


Fig. 8 Saddle in the analysis.
解析に用いたサドル

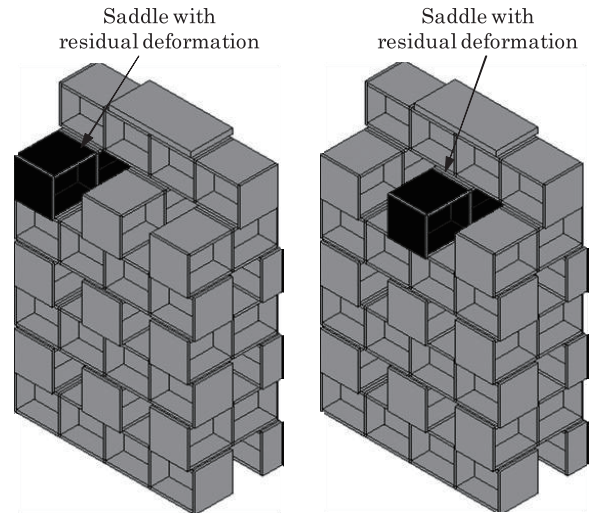
4.2 残留変形のモデル化

サドルに及ぼす残留変形の基本的な影響を調べるため、残留変形は、2段目のサドル材の内、1体のみにあると仮定した。また、橋桁の自重などにより鉛直荷重が作用してサドル材が変形する場合、圧縮力の影響によりサドル材の接合部分、即ち、Fig. 2のようにサドル材のH形鋼のフランジが、変形する場合が多く見られる。この変形形状を考慮して、残留変形はサドル材間の接触面積をパラメータとして設定した。サドルの最上段と2段目の接合部に厚さ2mmの薄板を挿入し、この薄板の面積を調整することにより、接触面積を変化させた。解析は、次の2パターンについて行った。

パターンI：挿入した薄板の内、外側一方の薄板面積のみを調整した場合、即ち、2段目のサドル材の内、外側一方のサドル材のみに残留変形があると仮定した場合 (Fig. 9 (a))

パターンII：挿入した薄板の内、中央の薄板面積のみを調整した場合、即ち、2段目のサドル材の内、中央のサドル材のみに残留変形があると仮定した場合 (Fig. 9 (b))

面積を調整した薄板については、部材が繰り返し使われることにより生ずる変形形状を想定して、Fig. 10に



(a) Pattern I
パターン I
外側一方のサドル材
に残留変形がある場合
(b) Pattern II
パターン II
中央のサドル材に
残留変形がある場合

Fig. 9 Position of the saddle with residual deformation.
残留変形のあるサドル材の位置

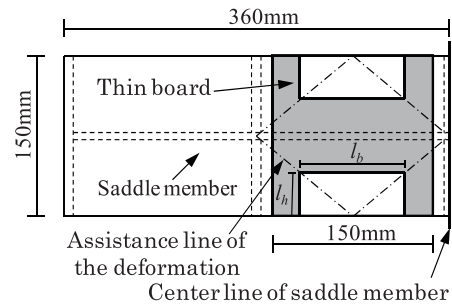


Fig. 10 Thin board located
between the saddle member.
サドル材の間に挟んだ薄板

示すような変形補助線を仮定し、この変形補助線に沿って図中の l_b 、 l_h の長さを調整して薄板の面積を調整した。

4.3 サドル材の接触面積の割合と荷重の負担割合

残留変形のあるサドル材がどれだけの鉛直荷重を受け持つかを調べるため、接触面積の割合を R_s 、残留変形を考慮したサドル材 (以下、このサドル材を「変形したサドル材」とする) の荷重の負担割合を R_v として次のように定義し、これらの関係について検討を行った。

$$R_s = \frac{S}{S_0} \quad (4)$$

$$R_v = \frac{V}{V_0} \quad (5)$$

ここで、 S : 薄板の面積、 S_0 : 欠けた部分のない薄板の面積、 V : 薄板が面積 S のときの変形したサドル材の荷重反力、 V_0 : 薄板が面積 S_0 のときの変形したサドル材の荷重反力を示す。

R_s は、0~1の値をとり、1のときはサドル材同士が全面に接して残留変形がない場合（薄板の面積に欠けた部分がない場合）を表し、0のときはサドル材同士が全く接していない場合を表す。また、 R_v は0~1の値をとり、1のときは変形したサドル材が残留変形のない場合と同じ荷重を負担することを表し、0に近づく程、変形したサドル材は鉛直荷重を負担しないことを表す。

4.4 解析結果

接触面積の割合 R_s と変形を考慮したサドル材の荷重の負担割合 R_v の関係をFig. 11に示す。

パターンIIでは、薄板の面積 S を小さくしても、変形したサドル材の荷重の負担割合は、あまり減少せず、 $R_s=0.1$ で $R_v=0.97$ 程度の値であった。パターンIでは、 $R_s=0.3$ 以下で R_v の値の差が大きくなっており、 $R_s=0.15$ より小さい場合では $R_v=0.70$ 程度となった。従って、外側一方のサドル材に残留変形がある場合は、サドル材の接触面積の割合が15%より小さくなると、残留変形がない場合に比べて30%程度、荷重の負担割合が低下する。

このことから、タイプBの場合、Fig. 12に示すように、リブプレートを設置位置を中心としてリブプレートの厚さ9mmの3倍程度より平らな部分が少ない（接触面積の割合が15%以下の場合）サドル材は、使用に注意が必要である。

5. サドルの安定性に及ぼす残留変形の影響

5.1 解析モデル

残留変形がサドルの構造全体に及ぼす影響を検討した。解析に用いたサドル材をFig. 13に示す。サドル材の寸法と組み上げ方、及び荷重条件は、3章と同じとした。また、残留変形の設定は、4.2節と同じとし、サドルの最上段と2段目の接合部に厚さ2ミリの薄板を挟み、Fig. 9に示す2パターンについて解析を行った。

5.2 サドル内の荷重の伝達

サドル材の負担荷重の均等性を、平均負担荷重に対する最大負担荷重の値 R_{vm} として、次のように表し、解析結果の値から、残留変形がサドルの安定性に及ぼす影響について検討した。

$$R_{vm} = \frac{V_{max}}{V_a} \quad (6)$$

ここで、 V_{max} : Fig. 14に示すサドル材 a, b, c の内の

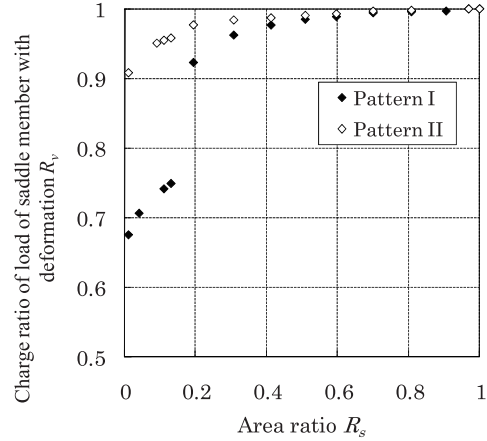


Figure 11 Relationship between the charge ratio of the load of the saddle member with deformation, R_v , and the area ratio, R_s . 残留変形のあるサドル材の負担力の比 R_v とサドル材面積比 R_s の関係

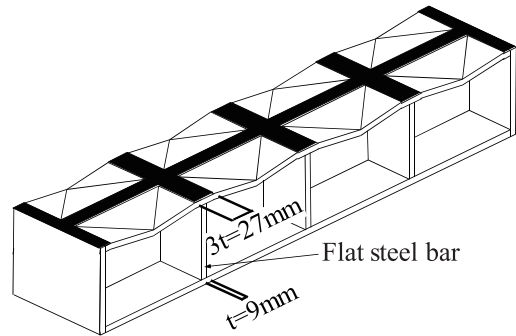


Fig. 12 Residual deformation of the saddle member. サドル材の残留変形の基準

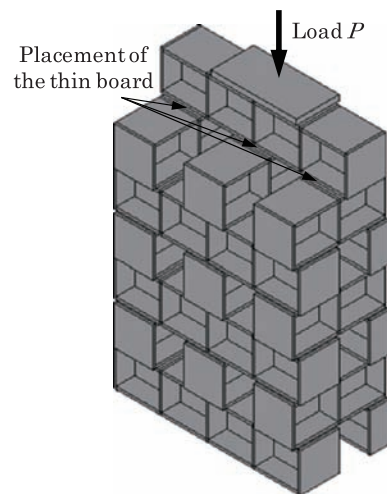


Fig. 13 Saddle in the analysis. 解析に用いたサドル

荷重反力の最大値, V_a : Fig. 14に示すサドル材 a, b, c の荷重反力の平均値を示す。

R_{vm} が1のときは, サドル材 a, b, c のそれぞれが荷重を均等に負担した場合であり, 最も安定した状態を表す。サドル材間の接触面積の割合 R_s と平均負担荷重に対する最大負担荷重の値 R_{vm} を Fig. 15 (a), (b) に示す。(a) は, 外側一方のサドル材に残留変形がある場合 (パターンI) の結果を示し, (b) は, 中央のサドル材に残留変形がある場合 (パターンII) の結果を示した。 R_{vm} は, サドルの2, 4, 6段目を示した。

2段目の R_{vm} の値は, 4, 6段目の R_{vm} の値より大きくなった。これは, サドルの上に載せた2列のサドル材の幅を一辺とするプレートの上から荷重を作用させたので, プレートの真下に位置する2段目の中央のサドル材に荷重が集中したためであり, 3章の実験結果と同じ結果である。しかし, 下の段になるほど, R_{vm} の値は小さくなり, 荷重は均等に分散されている。残留変形の大小の影響を見ると, パターンIでは接触面積比 R_s が小さくなるほど R_{vm} の値が大きくなっている。パターンIIでは R_s が小さくなるほど R_{vm} の値が小さくなっている。パターンIの場合は, 外側一方のサドル材のみに残留変形があることから, R_s が小さくなると中央のサドル材に荷重が集中するためである。パターンIIの場合は, 中央のサドル材のみに残留変形があることから, R_s が小さくなると中央のサドル材の荷重の負担が減り, 荷重が両端のサドル材に分散されるためである。しかし, R_{vm} の変動幅は, 最も大きいタイプBのパターンIIの2段目で0.2程度であり, 下の段になるほど R_{vm} の変動幅は減っている。このため, 残留変形の大きさの程度がサドルの安定性に及ぼす影響は, 少ないと考える。

5.3 サドル内の鉛直荷重の偏心位置

残留変形の影響により, サドルに作用した鉛直荷重が偏ってサドル内を伝わり, サドルの安定性に影響を及ぼすことが考えられる。この鉛直荷重中心の偏心距離の割合 g_e を次のように定義し, 残留変形がサドルの安定性に及ぼす影響を検討した。

$$g_e = \frac{e}{u} \quad (7)$$

ここで, e : サドル平面の中央から鉛直荷重中心 G までの距離, u : サドル平面の端から中央までの距離を示し, G は, Fig. 14に示すサドル材 a, b, c のそれぞれの荷重反力から計算した。

g_e は, 0~1の値をとり, 0のときは G がサドル平面の中央に位置することを表し, 最も安定した状態であり, 1に近づく程 G がサドル平面の端に近づき不安定な状態となる。

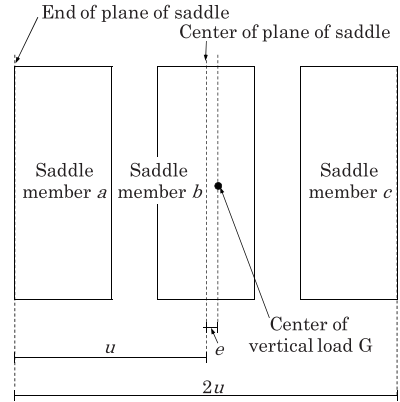
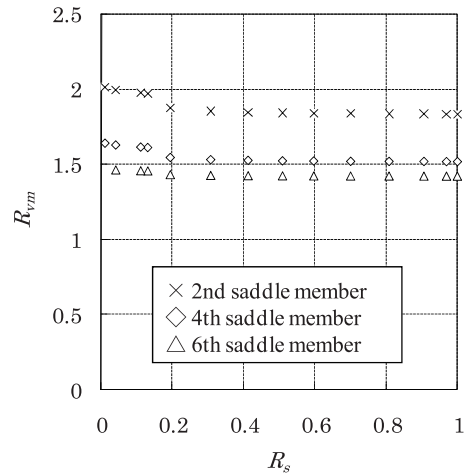
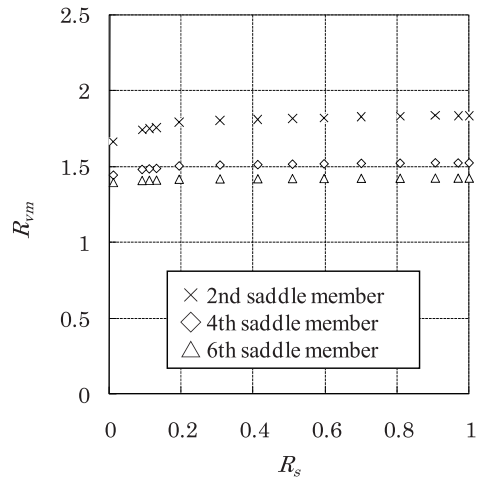


Fig. 14 Plane of the saddle
サドルの平面図



(a) Pattern I
パターン I



(b) Pattern II
パターン II

Fig. 15 Relationship between the maximum reaction force / the average reaction force, R_{vm} , and the area ratio, R_s .
最大負担力/平均負担力 R_{vm} と
サドル材の接触面積比 R_s の関係

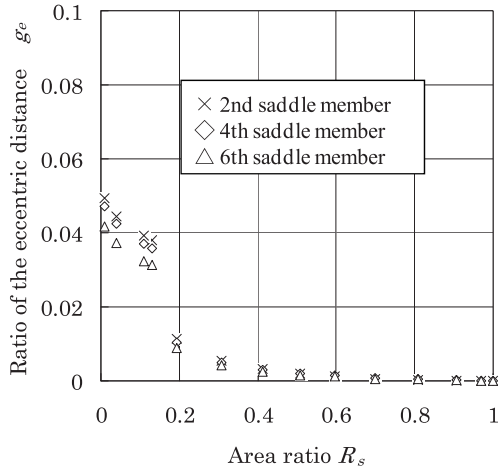


Fig. 16 Relationship between the ratio of the eccentric distance, g_e , and the area ratio, R_s , in Pattern I. パターンIの鉛直荷重中心の偏心距離の比 g_e とサドル材の接触面積比 R_s の関係

鉛直荷重中心の偏心距離の比 g_e とサドル材間の接触面積の比 R_s の関係を Fig. 16 に示す。なお、パターンIIは、中央に位置するサドル材間の接触面積のみを調整したので偏心が発生しないことから、計算はパターンIのみを行った。

R_s の値が小さいほど g_e の値が大きくなっている。特にタイプBの R_s が0.15より小さい場合は g_e の値が大きい。しかし、この場合でも、 g_e は0.03~0.05程度と数値は小さく、鉛直荷重中心Gのサドル平面の中央からの距離 e は小さいので、残留変形がサドルの安定性に及ぼす影響は僅かであると考えられる。

6. まとめ

サドルの安定性に関する基礎データを得ることを目的として、サドル材の残留変形がサドルの安定性に及ぼす影響を検討した。その結果をまとめると次のようになる。

1. 実験結果は、初期不整などの影響により、ばらつきが見られた。しかし、载荷点直下の最も初期不整の影響が出にくい2段目のサドル材の実験結果は、解析結果によく対応した。従って、解析結果は妥当な値であると考えられる。
2. サドル材間の接触面積が15%未満になると、サドル材の鉛直荷重の負担割合は、接触面積が100%の場合(残留変形がない場合)に比べ、30%程度低下することが分かった。しかし、この場合でも、残留変形の存在がサドルの1部材のみであれば、残留変形がサドル全体の安定性に及ぼす影響は僅かであり、サ

ンドルに橋桁などを載せても転倒するなどの可能性は少ないと考える。

3. ただし、念のため Fig. 12 に示すように、リブプレートの設置位置を中心としてリブプレートの厚さ(9mm)の3倍(27mm)程度より平らな部分が少ないサドル材(サドル材間の接触面積が15%未満となる場合)は、使用しない方が良いと考える。
4. これらのことより、極端な変形を生じたサドル材を除外するなど、サドル材を適切に管理すれば、サドル材の残留変形はサドルの安定性に大きな影響は及ぼさないと考える。また本来、サドルは橋梁が載っても弾性変形の範囲内で使用することが想定されている。サドルを使用する際は、橋桁の重量などを考慮し、サドルに残留変形が残らないように、出来るだけ十分な数のサドルを使用した方が良いと考える。
5. 今回は、通常想定される弾性変形範囲内のサドル材について検討を行った。今後は、より安全側の検討として、塑性変形を含めたサドル材の強度について検討する必要があると考える。

参考文献

- 1) 仮設工業会編、経年仮設機材の管理に関する技術基準と解説、仮設工業会、2004.
- 2) 西村隆司、中野目純一編、建設事故、日経BP社、pp.14-19、2000.

(平成20年12月16日受理)