

【公報種別】意匠公報の訂正

【発行日】平成19年8月20日(2007.8.20)

【登録番号】意匠登録第1272248号(D1272248)

【掲載公報発行日】平成18年5月29日(2006.5.29)

【年通号数】意匠公報18(2006)-020

【意匠分類】J1-500

【出願番号】意願2005-38769(D2005-38769)

【訂正の要旨】誤載のため下記のとおり全文訂正する。

(19)【発行国】日本国特許庁(JP)

(45)【発行日】平成18年5月29日(2006.5.29)

(12)【公報種別】意匠公報(S)

(11)【登録番号】意匠登録第1272248号(D1272248)

(24)【登録日】平成18年4月7日(2006.4.7)

(54)【意匠に係る物品】パイプひずみ計

(52)【意匠分類】J1-500

(51)【国際意匠分類(参考)】10-04、10-05、24-01、24-02

(21)【出願番号】意願2005-38769(D2005-38769)

(22)【出願日】平成17年12月28日(2005.12.28)

(72)【創作者】

【氏名】玉手 聡

【住所又は居所】東京都清瀬市梅園1丁目4番6号 独立行政法人 産業安全研究所内

(73)【意匠権者】

【識別番号】598001179

【氏名又は名称】財団法人ヒューマンサイエンス振興財団

【住所又は居所】東京都中央区日本橋小伝馬町13-4

(74)【代理人】

【識別番号】100087826

【弁理士】

【氏名又は名称】八木 秀人

(74)【代理人】

【識別番号】100110526

【弁理士】

【氏名又は名称】清水 修

【審査官】井上 和之

(56)【参考文献】Kunststoffe、9号、80巻、(1990-9-30)、960頁、(特許庁意匠課公知資料番号HB02025790)

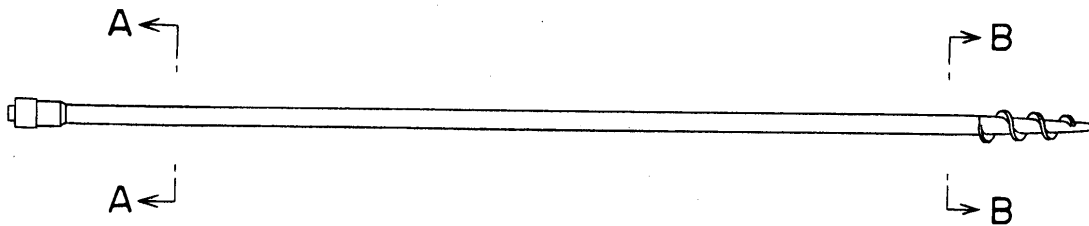
(55)【意匠に係る物品の説明】(1)本願のパイプひずみ計は、ひずみゲージを取り付けたパイプ本体を備え、地中に埋設されて使用されるもので、ひずみゲージの変化を地上の計測器で読み取ることにより、地すべりなどに伴って生じる地盤の変形を浅層で測定することができる。(2)本願のパイプひずみ計は、ひずみゲージを貼り付けた内パイプが保護カバーとしての外パイプで覆われることでパイプひずみ計本体として一体化されており、その全長が人の肩の高さよりも低い(短い)長さ(例えば、1m)に形成されて持ち運びに便利であり、その先端側にはスクリューが設けられており、回転電動工具を用いてパイプひずみ計を地中にねじ込むようにして簡単に埋設できる。即ち、本願のパイプひずみ計は、ひずみゲージの出力を外部の計測器14に出力するためのコネクタ5をその後端部に設けた円パイプ形状のパイプひずみ計本体1と、先端側のスクリュー8で構成されている。ひずみゲージ(図示せず)は、横断面円形の金属製の内パイプ2の外周面に対向して長手方向所定間隔に貼り付けられており、内パイプ2は同心円状の金属製の外パイプ3で覆われるとともに、内外のパイプ2,3間にエポキシ樹脂4が充填されてパイプひずみ計本体1が構成され、各ひずみゲージから導出するリード線(図示せず)は、内パイプ2の側壁に設けたリード線挿通孔(図示せず)から内パイプ2の内部を通過して、内パイプ2の後端部に設けた雌コネクタ5に接続されている。また、パイプひずみ計本体1の先端部には、パ

パイプひずみ計を地中にねじ込んで埋設するための金属製のスクリーユ 8 が一体化されている。また、外パイプ 3 の厚肉後端部 3 a の外周に設けられた雄ねじ部 6 には、雌ねじ付キャップ 7 が螺着され、内パイプ 2 の後端部に嵌合固定された雌コネクタ 5 が雌ねじ付キャップ 7 の天板に設けた円孔 7 a から上方に露出している。また、外パイプ 3 の厚肉後端部 3 a の後端部には、治具係合用の一対のスリット 3 b が設けられており、雌ねじ付キャップ 7 を取り外して露出させた一対のスリット 3 b に、パイプひずみ計の後端部（の雌コネクタ 5）をすっぽりと覆うことのできる円柱形の円穴 1 0 a が形成された連結治具 1 0 の一対の爪 1 1 を係合させるとともに、連結治具 1 0 の上から被せた雌ねじ付キャップ 7 を外パイプ 4 の後端雄ねじ部 6 に螺着することで、パイプひずみ計の後端部に連結治具 1 0 が固定一体化された形態となる。そして、ハンディタイプの回転電動工具 1 2 のチャック 1 2 a に連結治具 1 0 の軸 1 0 b を把持させることで、回転電動工具 1 2 とパイプひずみ計とを連結することができる。そして、本願のパイプひずみ計を地中に埋設するには、埋設作業を示す参考図に示すように、回転電動工具 1 2 に連結したパイプひずみ計をスクリーユ 8 を下向きにして立て、回転電動工具 1 2 を駆動させてパイプひずみ計を地中にねじ込ませることで埋設する。ついで、地表に突出しているパイプひずみ計後端部の連結治具 1 0 と回転電動工具 1 2 との連結を解除し、雌ねじ付キャップ 7 を取り外して連結治具 1 0 を取り除いた上で、雌ねじ付キャップ 7 を外パイプ 3 の後端雄ねじ部 6 に螺着する。最後に、使用状態を示す参考図に示すように、埋設したパイプひずみ計の近くに計測器 1 4 を設置し、雌ねじ付キャップ 7 の円孔 7 a から露出している雌コネクタ 5 に計測器 1 4 側の雄コネクタ 1 5 を接続することで、パイプひずみ計に計測器 1 4 を接続する。

(5 5) 【意匠の説明】本願のパイプひずみ計は、全長が 1 m で、スクリーユの長さが 1 0 c m、円パイプ状のパイプひずみ計本体の厚肉後端部を除いた領域の外径は 1 5 m m である。

【図面】

【正面図】



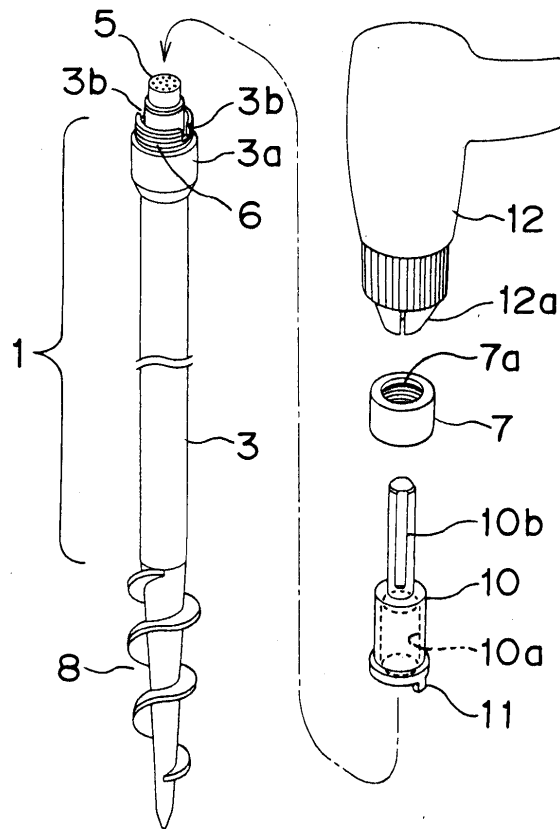
【左側面図】



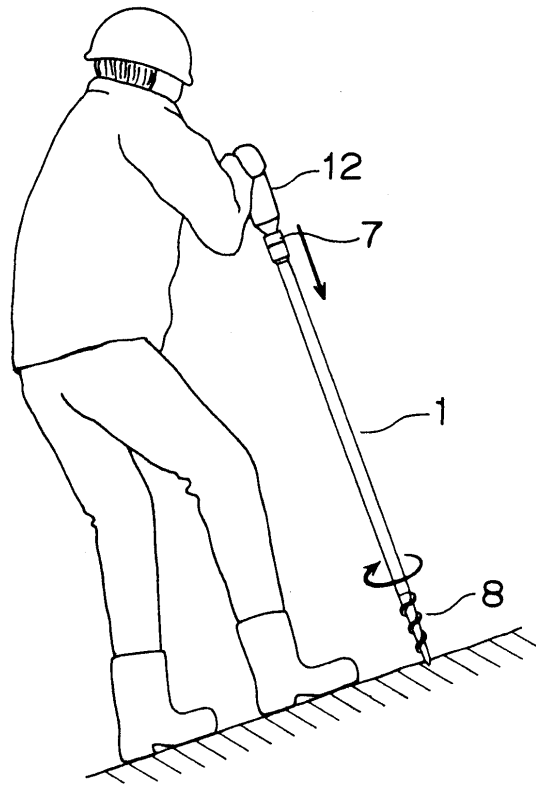
【右側面図】



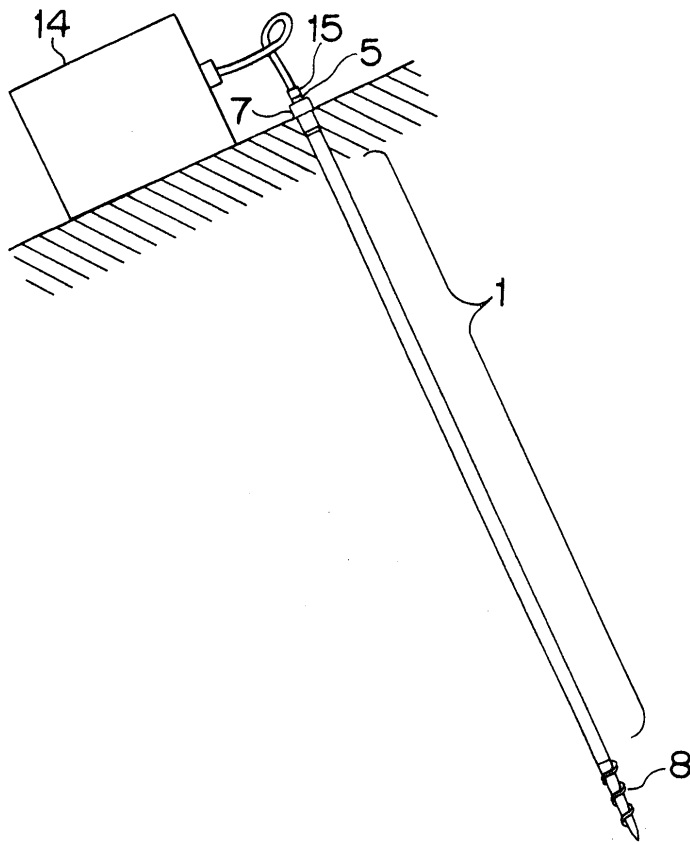
【回転電動工具に連結する状態を示す参考分解斜視図】



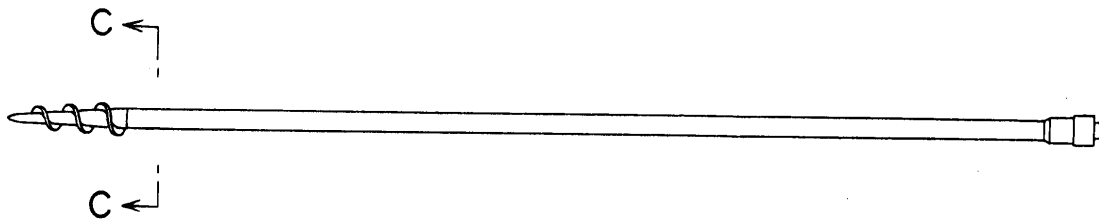
【埋設する状態を示す参考図】



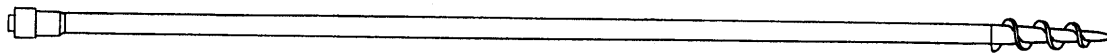
【使用状態を示す参考図】



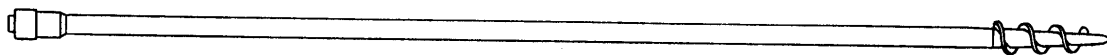
【背面図】



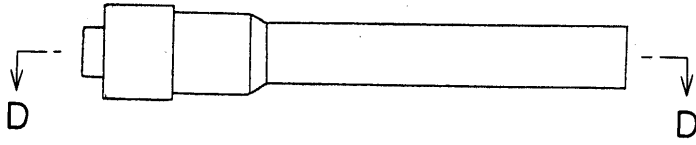
【平面図】



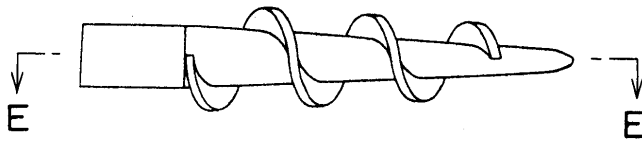
【底面図】



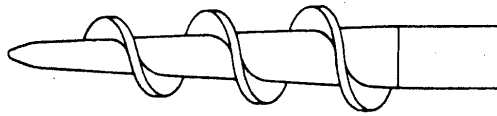
【A - A部分の拡大図】



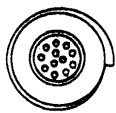
【B - B部分の拡大図】



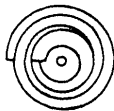
【C - C部分の拡大図】



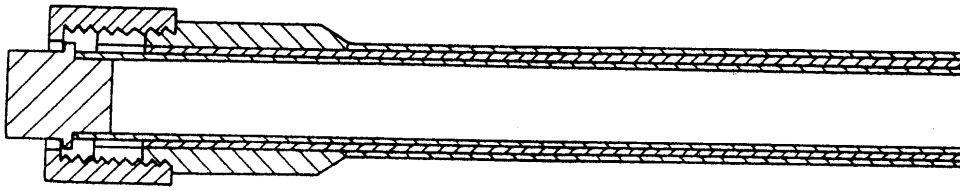
【拡大左側面図】



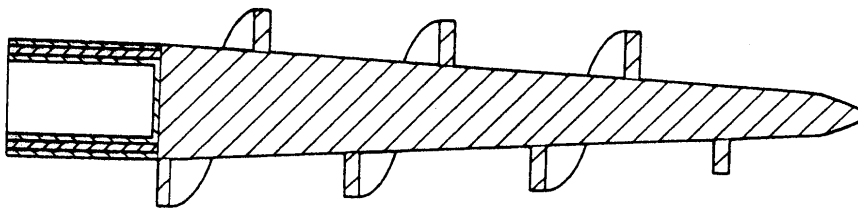
【拡大右側面図】



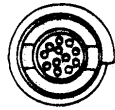
【D - D拡大断面図】



【E - E 拡大断面図】



【キャップを外した状態の拡大左側面図】



【E - E 参考拡大断面図】

