

(19)【発行国】日本国特許庁(JP)
(45)【発行日】平成23年5月30日(2011.5.30)
(12)【公報種別】意匠公報(S)
(11)【登録番号】意匠登録第1414925号(D1414925)
(24)【登録日】平成23年4月22日(2011.4.22)
(54)【意匠に係る物品】パイプひずみ計

【部分意匠】

【本意匠の意匠登録番号】意匠登録第1414627号(D1414627)
(52)【意匠分類】J1-500
(51)【国際意匠分類(参考)】10-04、10-05、24-01、24-02
(21)【出願番号】意願2010-18839(D2010-18839)
(22)【出願日】平成22年8月2日(2010.8.2)
(72)【創作者】

【氏名】玉手 聡

【住所又は居所】東京都清瀬市梅園1丁目4番6号 独立行政法人 労働安全衛生総合研究所 内

(73)【意匠権者】

【識別番号】598001179

【氏名又は名称】財団法人ヒューマンサイエンス振興財団

【住所又は居所】東京都中央区日本橋小伝馬町13-4

(74)【代理人】

【識別番号】100087826

【弁理士】

【氏名又は名称】八木 秀人

(74)【代理人】

【氏名又は名称】清水 修

(74)【代理人】

【識別番号】100139745

【弁理士】

【氏名又は名称】丹波 真也

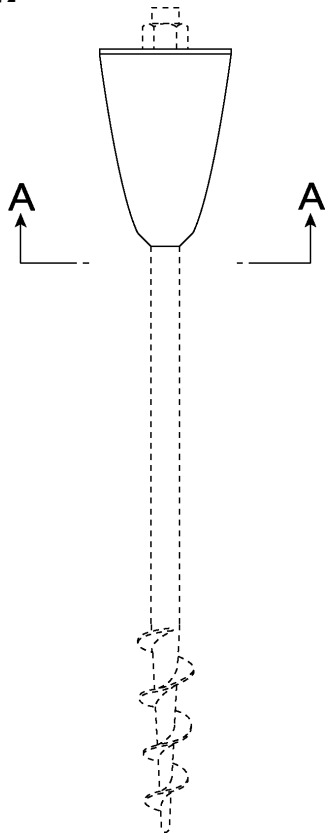
【審査官】本多 誠一

(55)【意匠に係る物品の説明】(1)本願のパイプひずみ計は、地盤や積雪の浅層に埋設され、地すべりや雪崩の前兆現象として地盤や積雪の浅層に発生するひずみを検出するものである。(2)本願のパイプひずみ計1においては、「B-B参考拡大断面図」と「電動回動工具に連結する状態を示す参考分解斜視図」に表されるように、外周面にひずみゲージ(図示せず)を貼り付けた内パイプ部材7の外周面に被覆材9で被覆されてなるパイプひずみ計本体2の先端にスクリー3を一体に設け、パイプひずみ計本体2の後端近傍の外周に受圧部4を一体に設け、受圧部4の後方に六角形状の回動工具取付部5とリード線10を介してひずみゲージ(図示せず)に接続されたコネクタ6を順番に一体に設けている。受圧部4は、先細りの外向き曲面からなる弾丸形状を有し、先端の一部には、テーパ面が形成され、パイプひずみ計本体2と同軸に配置される。本願のパイプひずみ計1は、例えば「埋設する状態を示す参考図」にあるような斜面37においてスクリー3を下向きにして立てて、回動工具取付部5に連結させた電動回動工具35を駆動させてねじ込むことにより容易に地中に埋設される。弾丸形状の受圧部4は、パイプひずみ計本体2と一体になって回転しながら短時間に容易に地中の浅層に埋設される。また、後端面4bが斜面37の表面とほぼ面一になるまで埋設される弾丸形状の受圧部4は、垂直断面の断面積がパイプひずみ計本体2よりも大きくなるため、浅層の土砂等の移動(変動)を負荷としての的確に受ける。「使用状態を示す参考図」に表されるように埋設後、電動回動工具35を取り外されたパイプひずみ計1のコネクタ6には、パイプひずみ計1の埋設箇所近傍に設置され、地盤などのひずみを計測して警告を発生する警告発生装置41がケーブル45を介して接続される。

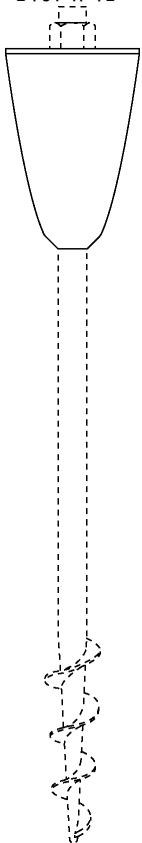
(55)【意匠の説明】実線で表した部分が部分意匠として意匠登録を受けようとする部分であり、波線で表した部分が部分意匠として意匠登録を受けようとする部分以外の部分である。部分意匠として意匠登録を受けようとする部分は、受圧部である。

【図面】

【正面図】



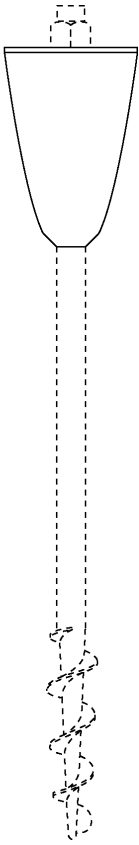
【背面図】



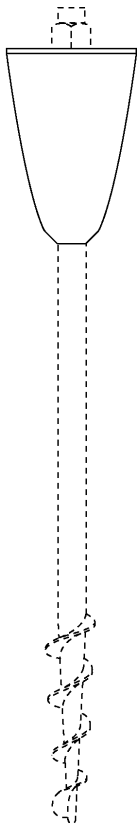
【右側面図】

(3)

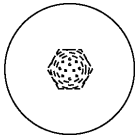
意匠登録1414925



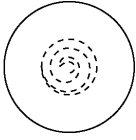
【左側面図】



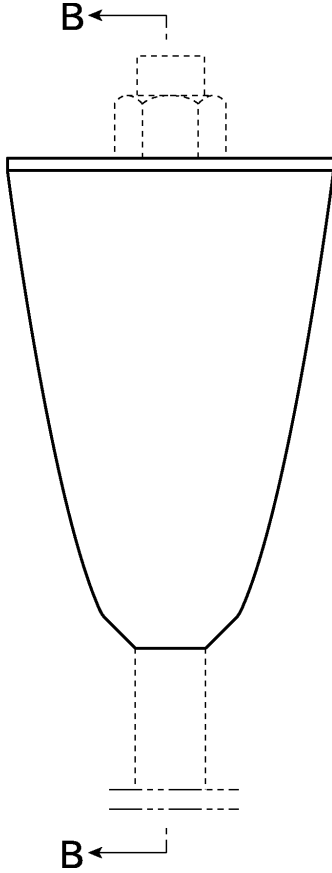
【平面図】



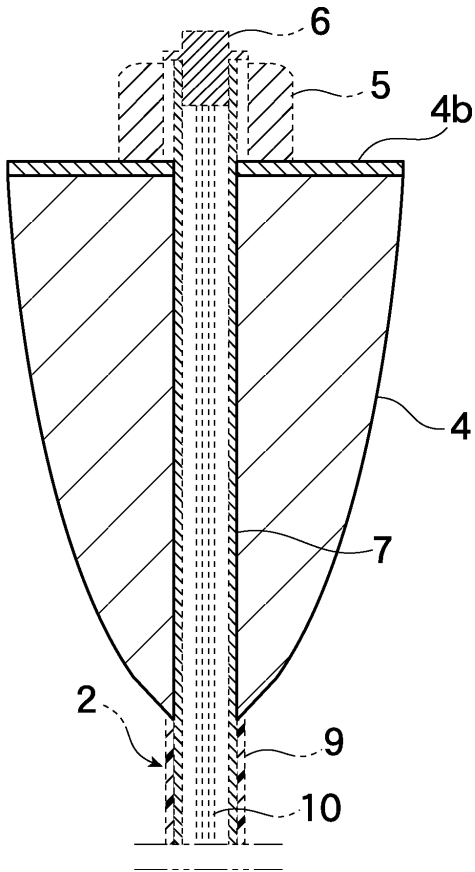
【底面図】



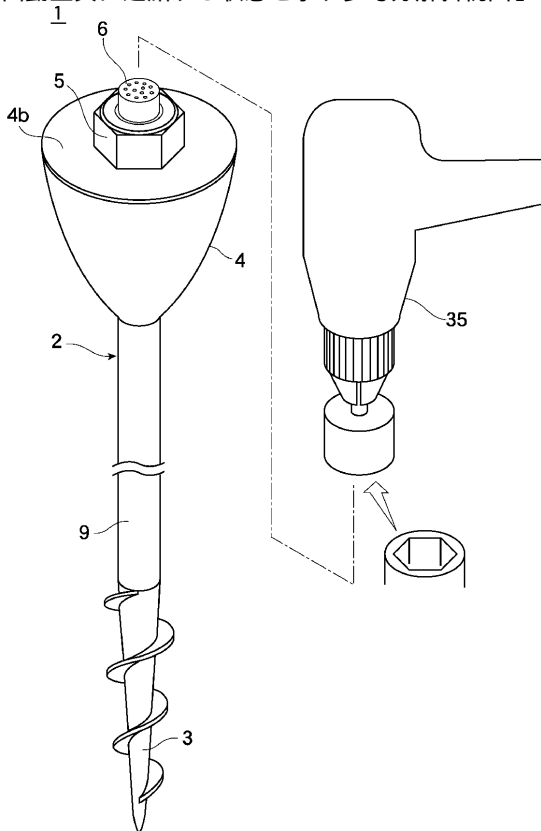
【A - A部分の拡大図】



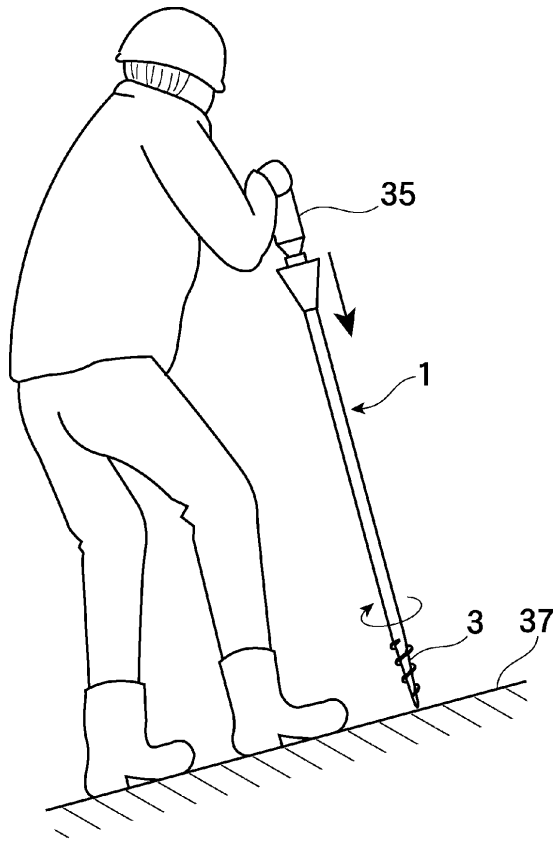
【B - B参考拡大断面図】



【電動回動工具に連結する状態を示す参考分解斜視図】



【埋設する状態を示す参考図】



【使用状態を示す参考図】

